

Салон інтер'єру "N.E.S.S."
www.ness.salon

CATALOGO

GENERALE

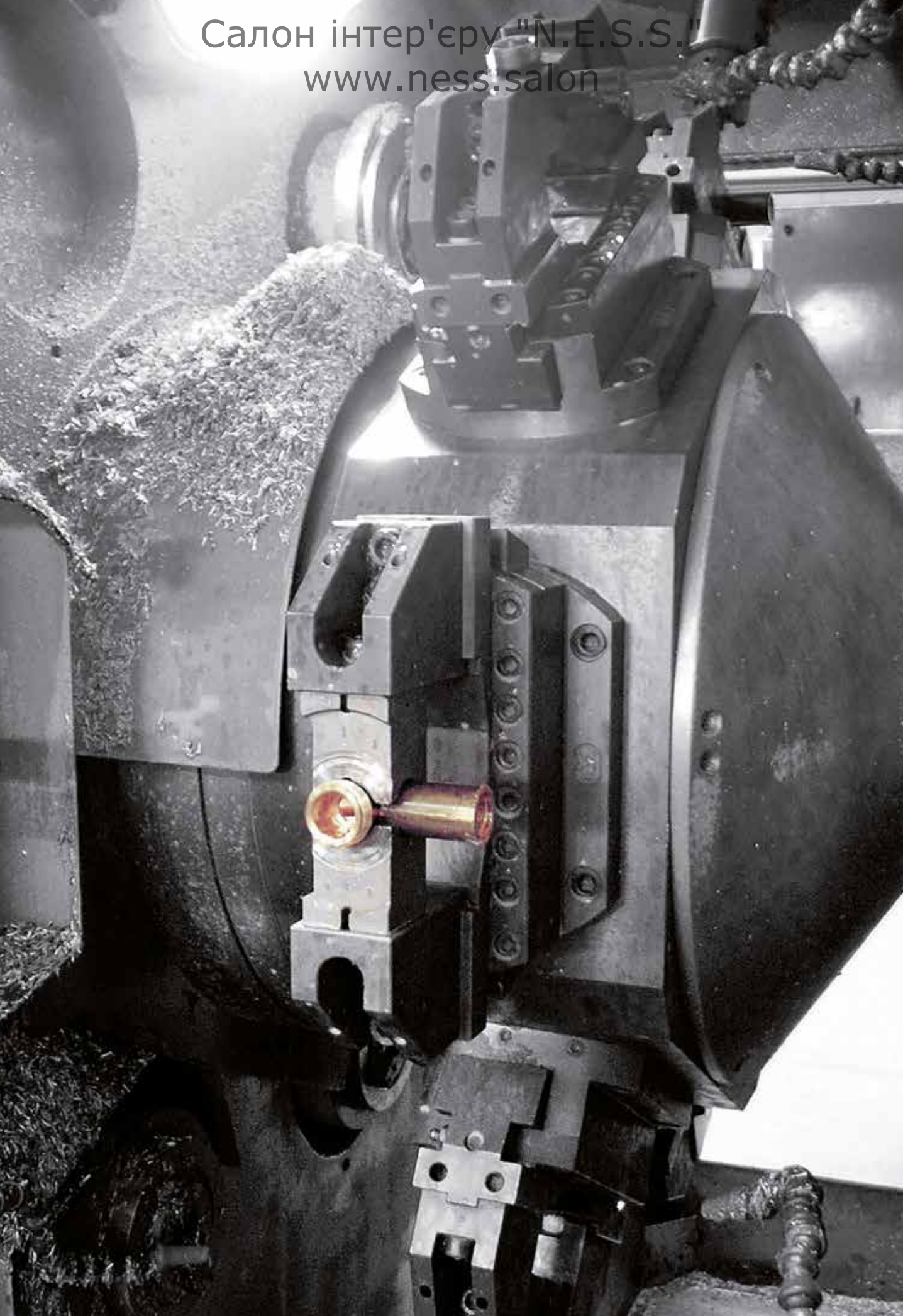
GENERAL

CATALOGUE

ГЕНЕРАЛЬНЫЙ

КАТАЛОГ

Салон інтер'єру "N.E.S.S."
www.ness.salon



Салон інтер'єру "N.E.S.S."

www.ness.salon

Azienda

Molta. Molta acqua è
passata dentro i nostri tubi!

Sorta nel 1949, fondata da Egidio Margaroli, l'azienda Margaroli è oggi una realtà industriale moderna, basata su processi produttivi integrati, controllo completo del prodotto e rispetto dell'ambiente. La produzione, iniziata con la lavorazione della lastra di ottone e di rame, nel corso degli anni è andata via via specializzandosi verso quella del tubo e della barra di ottone per idrosanitaria e rubinetteria, attività che ci colloca attualmente tra le aziende leader in Italia. L'azienda propone prodotti in grande serie, quanto su specifiche esigenze della clientela. Tuttavia la capacità di produrre su larga scala non fa perdere di vista l'elemento qualità e l'elemento servizio. Negli ultimi anni oltre alle certificazioni internazionali di prodotto e alle certificazioni di qualità UNI EN ISO 9001, già conseguite da oltre un decennio, l'azienda ha ottenuto dall'Istituto per la Tutela dei Produttori Italiani, (con registrazione N°439.070.V) il certificato di 100% MADE IN ITALY.



Egidio Margaroli



Company

A lot. A lot of water has
passed through our pipes!

Founded by Egidio Margaroli in 1949, the present day company Margaroli is a modern industrial enterprise, established on the use of integrated production processes, complete control of the manufactured products and awareness of the environment. The production, which began with the processing of brass and copper plates, over the years has expanded into the specialty of manufacture of products from brass pipe, used in the production of sanitary and plumbing fixtures, this practice has allowed us to be one of the leading companies in Italy. The company offers production in large quantities, as well as taking into account specific customer requirements. Production in large quantities, however, does not affect the high product and service quality. Recently, the company has obtained the 100% MADE IN ITALY Certificate (registration N° 439.070.V) issued by the Institute for the Protection of Italian Manufacturers; in addition to the international product certificates and UNI EN ISO 9001 Quality Management Certificates, which the company has possessed for over ten years.

Салон інтер'єру "N.E.S.S."

www.ness.salon



Компания Много. Много воды протекло по нашим трубам!

Основанная в 1949 году Эджидио Маргароли, сегодня компания Margaroli – это современное промышленное предприятие, основанное на использовании интегрированных производственных процессов, комплексного контроля выпускаемой продукции и уважении к окружающей среде. Производство, которое началось с обработки листовой латуни и меди, с годами переросло в специализацию изготовления изделий из латунных труб, используемых в производстве запорной арматуры и смесителей, деятельность, которая позволила войти в число ведущих компаний Италии. Компания реализует продукцию в больших количествах, исходя из конкретных потребностей заказчика. Однако способность производить в больших масштабах не влияет на высокий уровень качества и обслуживания. В дополнение к международным сертификатам продукции и сертификатам соответствия системы качества UNI EN ISO 9001, насчитываемым уже более десяти лет, недавно компания получила сертификат 100% СДЕЛАНО В ИТАЛИИ (регистрационный номер N°439.070.V) от Института по защите итальянских производителей.



Салон інтер'єру "N.E.S.S."
www.ness.salon



Lavorazioni

La Margaroli riesce ad abbinare abilmente l'automazione di avanzati macchinari con l'artigianalità di persone esperte e competenti. I processi produttivi di scaldasalviette, radiatori ed accessori bagno di alta qualità, partono da una accurata scelta dei materiali da impiegare nel ciclo di produzione. Materie prime, semilavorati e prodotti finiti, durante le fasi di lavorazione, vengono sottoposti ad un attento controllo dimensionale e visivo.

Alla fine del processo produttivo tutti gli scaldasalviette e i radiatori vengono provati al 100% e devono superare accurati test di pressione, di temperatura e di tenuta. La qualità di realizzazione, l'accurata semplicità e la moltitudine di finiture e colorazioni permettono allo scaldasalviette e al radiatore di integrarsi perfettamente ad ogni stile di arredamento in maniera gradevole ed elegante. Gli scaldasalviette sono costruiti con tubolari in ottone, opportunamente sagomati, assemblati, saldati e collaudati con sistemi idropneumatici. I radiatori Margaroli Home e Heataly invece nascono dall'alluminio estruso e vengono poi anodizzati con le tecniche più moderne attualmente sul mercato. Gli scaldasalviette e i radiatori Margaroli, Margaroli Home e Heataly sono progettati dal nostro studio tecnico interno, talvolta in collaborazione con famosi designers di settore, mentre i materiali utilizzati sono garantiti dai controlli qualità e sono prodotti nel rispetto delle severe norme europee.

L'ampia possibilità di scelta nelle dimensioni e nei colori consente di progettare spazi personalizzati e curati in tutti i particolari. La Margaroli Srl inoltre, per venire incontro alle molteplici esigenze del cliente, realizza prodotti su misura e personalizzati.



салон інтер'єру "N.E.S.S."
www.ness.salon



Салон інтер'єру "N.E.S.S."
www.ness.salon



Салон інтер'єру "N.E.S.S."

www.ness.salon

Production

Margaroli manages to join high-tech automated machinery with the handcrafted work of skilled and experienced staff. The production processes of high quality towel heated rails, radiators and bathroom accessories start with a careful choice of materials to be used in the production cycle. Raw materials, semi manufactures and finished products are subject to precise visual and dimensional control during all the production stages. At the end of the production process, all the heated towel rails and radiators are checked 100% thoroughly with careful testing including pressure, temperature and tightness tests.

The build quality, aesthetic simplicity and the diversity of colours and finishing varieties allows the heated towel rails and radiators to perfectly combine with any interior decor styles. The heated towel rails are produced from brass pipes which are fittingly shaped, assembled, welded and tested with hydro-pneumatic systems. The radiators Margaroli Home and Heataly are made from extruded aluminum and then anodized using the latest technology currently available on the market. Heated towel rails and radiators Margaroli, Margaroli Home and Heataly are designed by our own technical department, at times together with prominent designers from this sector; while the materials used pass through the quality control and are produced in compliance with strict European standards. A wide choice of dimensions and colours allows the design of areas with individual client requests taken into account. Margaroli Srl also manufactures exclusive products for specific individual orders.



Производство

Margaroli наилучшим образом совмещает высокотехнологичные, автоматизированные процессы с мастерством опытного и компетентного персонала. Производство высококачественных полотенцесушителей, радиаторов и аксессуаров для ванной комнаты начинается с тщательного отбора материалов, используемых в производственном цикле. Сырье, полуфабрикаты и, в свою очередь, готовая продукция подвергаются тщательному визуальному и размерному контролю на всех стадиях. В конце производственного процесса все полотенцесушители и радиаторы проходят 100% проверку, т.е. тестируются давлением, нагревом и на герметичность. Качество сборки, утонченная простота и разнообразие цветов и покрытий позволяют полотенцесушителям и радиаторам прекрасно и элегантно сочетаться с любым стилем внутреннего декора. Полотенцесушители выполнены из латунных труб соответствующей формы, которые собираются, свариваются и тестируются посредством гидropневматических систем.

Радиаторы Margaroli Home и Heataly изготовлены из экструдированного алюминия с последующим анодированием с использованием самых современных технологий, присутствующих сегодня на рынке. Полотенцесушители и радиаторы Margaroli, Margaroli Home и Heataly разработаны собственным техническим отделом, иногда совместно с известными в данном секторе дизайнерами, в то время как используемые материалы проходят контроль качества и производятся в соответствии со строгими европейскими стандартами. Широкий выбор размеров и цветов позволяет спроектировать пространства с учетом запросов отдельно взятого клиента. Margaroli Srl изготавливает также эксклюзивные изделия по индивидуальным заказам.

Салон інтер'єру "N.E.S.S."

Progettazione

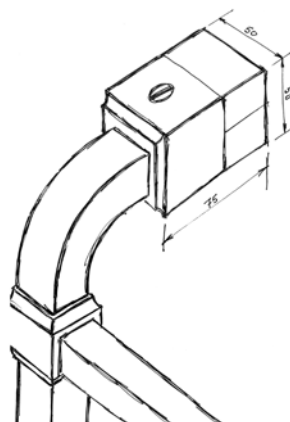
La Margaroli avvalendosi di moderni strumenti informatici, gestiti da personale altamente qualificato, in questa fase riesce a risolvere anticipatamente e con assoluta precisione, tutte le problematiche costruttive inerenti ai propri manufatti. Di questo ed altro si occupa l'ufficio tecnico interno della Margaroli. L'èquipe creativa è nata per tradurre i contenuti di alta qualità funzionale e tecnologica di sistemi e prodotti in termini di design e contenuto estetico. Al centro viene posto il cliente e grazie alle più avanzate tecnologie il ns. ufficio tecnico riesce a soddisfare anche le richieste più complesse. Architetti e designer collaborano per fondere tecnologia e innovazione con alti contenuti di design offrendo consulenza in termini di creatività e progettazione.

Project development

Using modern computer tools managed by highly qualified staff, Margaroli is able to solve all the possible construction problems in advance and with absolute precision during the design stage. This is dealt with by The Technical Department of Margaroli. The talented team was created to combine the functional and technological qualities of the systems with products of high design and aesthetic quality. The customer is central to the company, and thanks the latest advanced technology, our Technical Department is able to meet even the most difficult of demands. Architects and designers work together to merge technology and innovation with good design, as well as taking into account a creative and constructive point of view.

Проектирование

Margaroli, благодаря использованию современных инструментов в области информатики, управляемых высококвалифицированным персоналом, может заранее и с абсолютной точностью решить все возможные конструктивные проблемы уже на этапе проектирования. Этим занимается внутренний технический отдел Margaroli. Творческая группа была создана в целях совместить функциональное и технологичное качество систем и изделий с дизайном и эстетическим видом. В центре находится клиент, и посредством самых передовых технологий наш технический отдел способен удовлетворить даже самые сложные требования. Архитекторы и дизайнеры сотрудничают, чтобы совместить технологии и инновации с высоким дизайном, консультируя также с творческой и конструктивной точки зрения.



Salute e ambiente Margaroli rispetta salute e ambiente



QUALITÀ DELL'OTTONE ED APPLICAZIONI

Nonostante il costo relativamente elevato della materia prima, rispetto ad altri metalli quali l'acciaio e il ferro, in molti casi l'utilizzo dell'ottone determina un prodotto finito più conveniente, principalmente per i seguenti motivi:

- completa e conveniente riciclabilità degli sfridi di lavorazione;
- resistenza alla corrosione;
- ottime conducibilità termiche ed elettriche
- nessun infragilimento fino a -100°C

Environment Margaroli respects health and environment

QUALITY OF BRASS AND ITS APPLICATIONS

Despite the relatively high cost of raw materials compared to other metals such as steel and iron, in many cases, the brass use determines a finished product to be more convenient, for

the following reasons mainly:

- complete and convenient scraps recycling;
- resistance to corrosion;
- excellent thermal and electrical conductivity;
- no embrittlement up to -100°C

Здоровье и окружающая среда Margaroli уважает здоровье и окружающую среду

КАЧЕСТВО ЛАТУНИ И ЕЕ ПРИМЕНЕНИЕ

Несмотря на относительно высокую стоимость сырья по сравнению с такими материалами, как сталь и железо, во многих случаях использование латуни для изготовления конечного продукта является более целесообразным, в основном по следующим причинам:

- полная и удобная переработка металлолома;
- устойчивость к коррозии;
- высокая тепло- и электропроводность;
- устойчивость к охрупчиванию до -100°C

Салон інтер'єру "N.E.S.S."

Ottone
www.ness.salon
Brass - латунь

Acciaio
Steel - сталь

Articolo assemblato in ottone
Assembled article made in brass
Сборное изделие из латуни

Articolo saldato in acciaio
Assembled article made in steel
Сборное изделие из стали

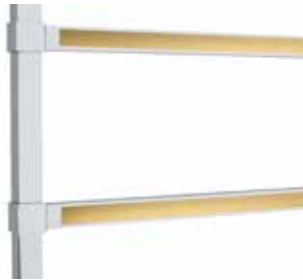
Condizioni esterne
dello scaldasalviette
External towel
warmer conditions
Внешнее состояние
полотенцесушителя



Nessuna formazione di corrosione esterna
No surface corrosion
Нет поверхностной ржавчины

Possibile formazione di ruggine esterna
Possible rust making
Возможно образование ржавчины

Condizioni interne
dello scaldasalviette
Internal towel
warmer conditions
Внутреннее состояние
полотенцесушителя



Nessuna corrosione radiatore sempre pulito
No corrosion towel warmer always clean
Нет ржавчины, полотенцесушитель всегда чистый

Formazione di ruggine e fanghi
Rust and mud making
Образование ржавчины и отложений

Condizioni interne
dello scaldasalviette
Internal towel
warmer conditions
Внутреннее состояние
полотенцесушителя



Tubi in condizioni ottimali, puliti e senza
presenza di fori e crepe nessuna corrosione
Optimal tubes conditions no corrosion
nor cracks nor holes
Оптимальные условия для труб, нет
ржавчины, нет трещин, нет дырок

Tubi danneggiati causa ruggine, presenza
di fori e crepe che causano perdite d'acqua
Damaged pipes because of rust,
holes and cracks causing leakage
Повреждение труб из-за ржавчины,
трещины и дырки в них приводят к
протечкам воды

Condizioni acqua
all'interno del circuito
Water conditions internally
the circuit **Закрытый
водяной цикл**



Radiatore sempre pulito
Radiator always clean
Радиатор всегда чистый

Possibile intasamento degli impianti
Possible system clogging
Возможно засорение системы

Salon inter'ery "N.E.S.S."

www.ness.salon



CROMO
CHROME
ХРОМ



RAME
OLD COPPER
МЕДЬ



NICKEL SPAZZOLATO
BRUSHED NICKEL
НИКЕЛЬ ШЛИФОВАННЫЙ



CROMO SATINATO
SATIN CHROME
ХРОМ МАТОВЫЙ



OLIO BRUCIATO
(TUSCAN BRASS)
OIL RUBBED BRONZE
БРОНЗА ЖЖЕНАЯ



BIANCO RAL 9010
WHITE RAL 9010
БЕЛЫЙ RAL 9010



CROMO SPAZZOLATO
BRUSHED CHROME
ХРОМ ШЛИФОВАННЫЙ



ORO
GOLD
ЗОЛОТО



NERO OPACO
MAT BLACK
ЧЕРНЫЙ МАТОВЫЙ



NICKEL SATINATO
SATIN NICKEL
НИКЕЛЬ МАТОВЫЙ



ORO SPAZZOLATO
BRUSHED GOLD
ЗОЛОТО ШЛИФОВАННОЕ



NERO LUCIDO
POLISH BLACK
ЧЕРНЫЙ ПОЛИРОВАННЫЙ



CROMO NERO
CHROME BLACK
ХРОМ ЧЕРНЫЙ



OTTONATO
POLISH BRASS
ЛАТУНЬ



BIANCO/CROMO
WHITE/CHROME
БЕЛЫЙ/ХРОМ



NICKEL LUCIDO
BRIGHT NICKEL
НИКЕЛЬ ПОЛИРОВАННЫЙ



ORO INCALUX
ENGLISH GOLD
ЗОЛОТО АНГЛИЙСКОЕ



CROMO/ORO
CHROME/GOLD
ХРОМ/ЗОЛОТО



BRONZO/OTTONE ANTICO
BRONZE/OLD BRASS
БРОНЗА / АНТИЧНАЯ ЛАТУНЬ



BRONZO OPACO
MAT OLD BRASS
БРОНЗА МАТОВЫЙ

solo per particolari ARMONIA
only for articles ARMONIA
только для отдельных
элементов коллекции
ARMONIA



Dischetti finiture
Finishings key chain
Образцы покрытий



Espositore finiture
Finishing display
Демонстрационный стенд
образцов покрытий

I colori rappresentati sono puramente indicativi. Per un esatto riscontro è necessario riferirsi ai campioni colore.
Colours showed in these pages are indicative. Right comparison is only possible with colour samples.

Представленные цвета являются ориентировочными. Для точного совпадения необходимо использовать образцы цветов.

Finiture extra

Extra finishing

Дополнительные покрытия

Art. 7-464 / 9-203 / 9-204 / 9-213

8-564 / 9-503 / 9-504 / 9-513



BIANCO LUCIDO
POLISH WHITE
БЕЛЫЙ ПОЛИРОВАННЫЙ



BIANCO PERLATO
PEARL WHITE
ЖЕМЧУЖНО БЕЛЫЙ



NERO LUCIDO
POLISH BLACK
ЧЕРНЫЙ ПОЛИРОВАННЫЙ



NERO OPACO
MAT BLACK
ЧЕРНЫЙ МАТОВЫЙ



BLACK COFFEE
COFFEE BLACK
ЧЕРНЫЙ КОФЕ



ORGANZA
ОРГАНЦА



Салон интерьеру "N.E.S.S."

Finiture radiator

Finishing radiators
Покрyтия для радиаторов

VERNICIATI (non disponibili per collezione riflessi)

VARNISHED FINISHES (not available for RIFLESSI collection)

ОКРАШЕННЫЕ (за исключением коллекции riflessi)



BIANCO
WHITE
БЕЛЫЙ



ANTRACITE
ANTHRACITE
АНТРАЦИТ

METALLICI SPAZZOLATI BRUSHED METALS ШЛИФОВАННЫЙ МЕТАЛЛ



ACCIAIO
STEEL
СТАЛЬ



NERO CANNA DI FUCILE
GUNMETAL BLACK
ЧЕРНЫЙ (ПУШЕЧНАЯ БРОНЗА)



BRILLANTE
BRILLIANT
БЛЕСТЯЩИЙ



ORO ANTICO
ANTIQUÉ GOLD
АНТИЧНОЕ ЗОЛОТО



SATINATO
SATIN
САТИНИРОВАННЫЙ



ORO INGLESE
ENGLISH GOLD
АНГЛИЙСКОЕ ЗОЛОТО

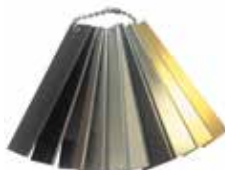


NERO CARBONIO
CARBON BLACK
УГОЛЬНО ЧЕРНЫЙ



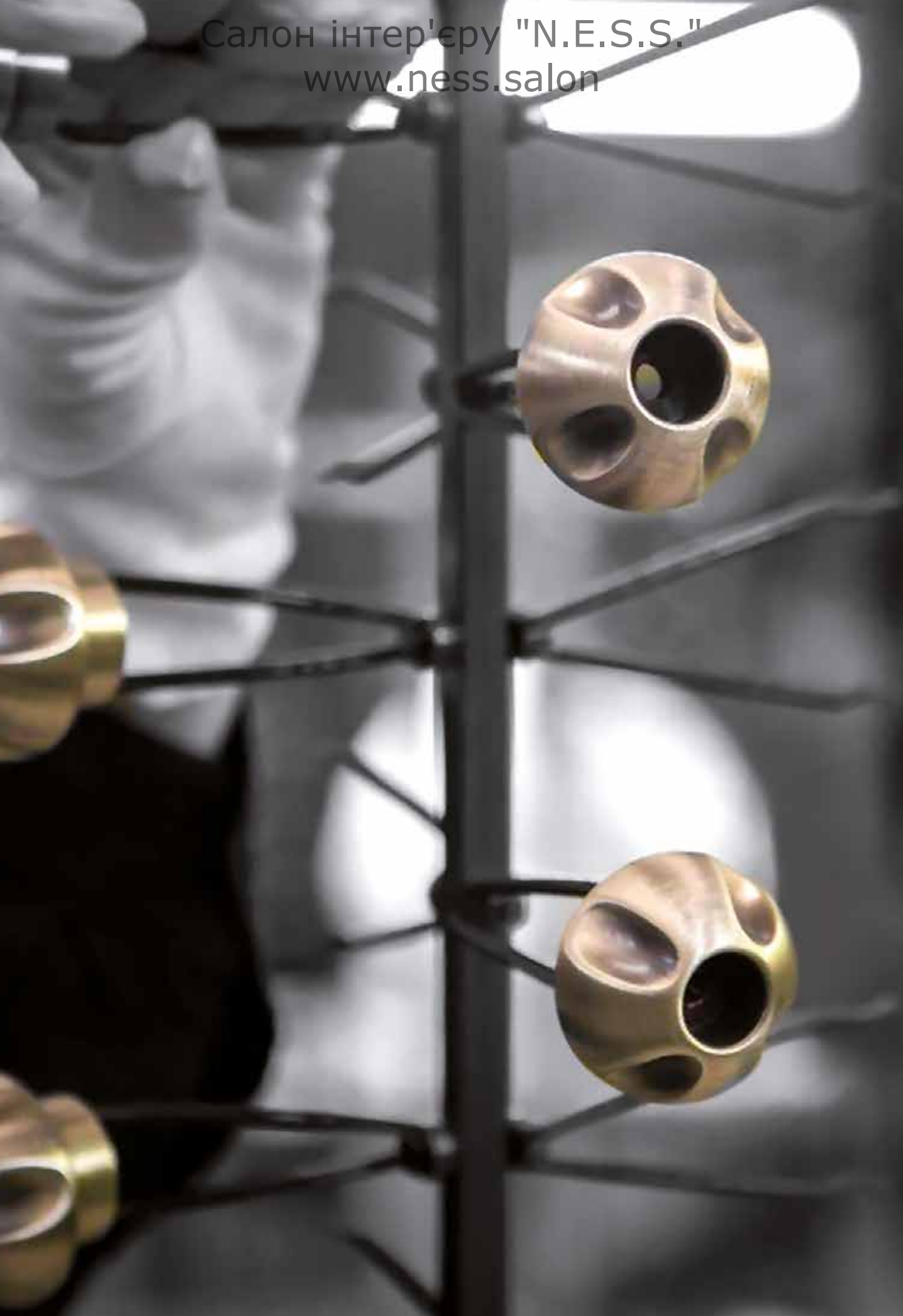
ORO CHAMPAGNE
CHAMPAGNE GOLD
ЗОЛОТО (ШАМПАНЬ)

Con sovrapprezzo ulteriori colori a richiesta.
Other colours on request with overcharge.
Другие цвета по запросу за дополнительную плату.



Finiture
Finishings
Образцы

Салон інтер'єру "N.E.S.S."
www.ness.salon



La contaminazione da piombo



Gli ottone a basso contenuto di piombo, largamente usati nella fabbricazione di valvole, rubinetti, scaldasalviette, termoarredo, radiatori e accessori bagno, contaminano l'acqua potabile. Il piombo è un contaminante che si accumula nell'organismo e manifesta la sua tossicità già da concentrazioni minime di 80-100 microgrammi/litro nel sangue. È particolarmente pericoloso per i bambini a cui viene compromesso lo sviluppo psicofisico. Per queste ragioni le normative dei vari paesi riguardo all'acqua potabile stanno allineando i valori massimi di piombo ammessi al livello consigliato dall'Organizzazione Mondiale della Sanità (OMS) di 10 microgrammi/litro. Tutti i nostri prodotti hanno la possibilità di essere trattati con il processo di depiombatura. Questo procedimento, permette di eliminare in maniera semplice, efficace ed economica il piombo dalla superficie dell'ottone di tutti i nostri scaldasalviette collegandoli all'impianto sanitario.

Lead contamination

Brass with low lead content used in the manufacture of valves, taps, heated towel rails, radiators and bathroom accessories, contaminates drinking water. Lead is a contaminant that accumulates inside the body and manifests its toxicity at very low concentration of 80-100 micrograms/ liter in blood. It is particularly dangerous for children whose physical and mental development can be compromised. For these reasons, the regulations of various countries on drinking water are aligning the maximum lead values allowed at the level of 10 micrograms/ liter by the World Health Organization (WHO). All our products can be treated with the deleading process. This procedure allows to eliminate lead from the brass surface of our heated towel rails in a simple, effective and economic way and therefore, to connect them safely to the sanitary water system.

Загрязнение свинцом

Латунь с высоким содержанием свинца, которая широко используется при производстве запорных вентилей, кранов, полотенецсушителей, радиаторов и аксессуаров для ванной комнаты, загрязняет питьевую воду. Свинец является загрязняющим элементом, который накапливается в организме и проявляет свою токсичность при очень низкой концентрации 80-100 мкг/л в крови. Он особенно опасен для детей, оказывая влияние на их умственное и физическое развитие. По этой причине, в различных странах мира нормы питьевой воды предусматривают максимальный уровень содержания свинца, рекомендуемый Всемирной организацией здравоохранения (ВОЗ), равный 10мкг/л. Вся наша продукция может пройти обработку в целях снижения уровня свинца. Данная процедура позволяет убрать свинец с поверхности латуни простым, эффективным и недорогим способом, что обеспечивает безопасное подключение к контуру санитарного водоснабжения.

Riciclabilità



Gli alti costi delle materie prime, dell'energia e della protezione ambientale, impongono una riduzione assoluta delle materie prime non riciclabili, o scarsamente riciclabili. In questo senso l'ottone costituisce un esempio di eccellenza infatti:

- Sfridi di lavorazione: si tratta essenzialmente dei trucioli e delle bave dello stampaggio a caldo, che vengono interamente riutilizzati, con un valore che, contrariamente ad altri metalli, non è molto inferiore al prezzo del semilavorato utilizzato. A riprova di questa affermazione il fatto che è comune in questo settore il contratto di trasformazione, vale a dire che gli sfridi prodotti da un lavorazione vengono trasformati dal produttore in un

nuovo semilavorato, al solo costo di trasformazione; quindi il prezzo apparentemente più alto del semilavorato è in molti casi, se si fanno i calcoli, decisamente più conveniente rispetto ad altri metalli o materie prime, il cui riciclo è più difficile quindi più oneroso.

- Energia: l'elevata conducibilità termica dell'ottone, l'impiego di forni elettrici ad induzione con rendimenti molto elevati, consentono una spesa energetica contenuta, che ad esempio è meno della metà di quella necessaria a produrre un chilogrammo di acciaio.

- Compatibilità ambientale: le tecnologie di fusione producono un bassoimpatto ambientale che può essere totalmente controllato, inoltre anche in questo caso i sottoprodotti sono convenientemente interamente riciclati.

Recyclability

The high costs of raw materials, energy and environmental protection impose an absolute reduction of raw materials that cannot be recycled or can be poorly recycled. In this sense, brass constitutes an excellent example:

- Waste processing: it deals exceptionally with the scraps from the hot forging which are entirely recycled with a value that, unlike other metals, is not much lower than that one of a semi finished product. The proof of this statement is a processing contract, which is common in this area, and means that the scraps remaining after working processes are transformed into a semi finished item by the producer at processing costs only. Consequently, the price which is apparently higher of that one of a semi finished product, after certain calculations appears to be more economical as compared with other metals or raw materials, recycling of which is more difficult and therefore more expensive.

- Energy: the high thermal conductivity of brass, the use of electrical induction ovens with very high performance lead to moderate energy costs, which, for example, are less than half of those required to produce one kilogram of steel.

- Environmental compatibility: the casting technologies produce a low environmental impact which can be totally controlled, and also in this case, the by-products can be conveniently entirely recycled.

Пригодность к переработке

Высокая стоимость сырья, энергии и мероприятий по защите окружающей среды привели к заметному снижению объема сырья, которое не пригодно либо мало пригодно к переработке для повторного использования. В этом смысле, латунь является отличным образцом:

- Переработка металлолома: речь идет, главным образом, о стружке, которая остается в результате горячей штамповки и может быть полностью переработана, в результате чего ее стоимость, в отличие от других металлов, не намного ниже стоимости используемого полуфабриката. Доказательством данного утверждения является обычный для данного сектора факт использования контракта переработки, т.е. оставшиеся стружки перерабатываются производителем в полуфабрикат с единственными затратами на процесс переработки; таким образом, стоимость, изначально кажущаяся выше цены полуфабриката, часто после проведения расчетов оказывается дешевле по сравнению с другими металлами или сырьем, процесс переработки которых является более трудоемким, а, следовательно, и более дорогостоящим.

- Энергия: высокая теплопроводность латуни, использование индукционных электрических печей высокой производительности ведет к умеренному потреблению энергии, которое, например, составляет менее половины того, что необходимо для производства одного килограмма стали.

- Экологическая совместимость: технологии металлического литья оказывают незначительное воздействие на окружающую среду, которое может полностью контролироваться, а побочные продукты также полностью пригодны к переработке для повторного использования.

Салон інтер'єру "N.E.S.S."

Swarovski www.ness.slovna.sk

Il cristallo Swarovski è un materiale delicato e deve essere trattato con particolare cura e riguardo per evitare danni di cui l'azienda non si assumerebbe nessuna responsabilità. I gioielli Swarovski sono prodotti delicati creati e lavorati nel rispetto della tradizione. Ciascun cristallo viene incastonato singolarmente. Per questo motivo è richiesta una cura particolare. Per una perenne brillantezza e per preservare i prodotti in buono stato nel tempo, si consiglia una regolare lucidatura con un panno vellutato.

The Swarovski crystal is a delicate material and should be treated with particular care and attention in order to avoid any damage, which the company assumes no responsibility for. The precious Swarovski crystals are delicate products created and processed in accordance with tradition. Each crystal is individually inlaid. For this reason, special attention is required when caring for this product. To maintain luster and to preserve the product in a good condition over time, we recommend regular polishing with a velvet cloth.

Кристаллы Swarovski - это очень деликатный материал, необходимо обращаться с ним осторожно, чтобы избежать повреждений, за которые компания не несет никакой ответственности. Драгоценные кристаллы Swarovski очень хрупкие, создаются и обрабатываются в соответствии со всеми традициями. Каждый кристалл инкрустируется индивидуально. По этой причине требуется особое внимание при уходе за этим продуктом. Для поддержания блеска, сохранения продукта в хорошем состоянии в течение долгого времени, рекомендуется регулярная полировка мягкой бархатной тряпочкой.



Firma di qualità

Al fine di assicurarne la qualità originale, gli elementi SWAROVSKI riportano un'inequivocabile firma permanentemente stampata a laser.

AMORE A PRIMA LUCE - Gli elementi Swarovski racchiudono tutta la bellezza negli occhi di chi guarda, grazie alla purezza, al taglio preciso e alla perfetta lucidatura dei cristalli. Il marchio rappresenta la ricca tradizione culturale dell'Europa centrale e l'innovazione tecnologica che sono le caratteristiche distintive Swarovski.

CERTIFICATO DI AUTENTICITÀ - L'etichetta che conferma il contenuto di elementi Swarovski serve a certificarne l'autenticità. Essa indica che i prodotti sono lavorati con elementi assolutamente originali SWAROVSKI.

Quality signature

To provide their original quality assurance, SWAROVSKI ELEMENTS* carry its proper permanent, laser-engraved Quality Signature.

LOVE AT FIRST LIGHT - SWAROVSKI ELEMENTS encapsulate all the beauty in the eye of the beholder, thanks to the purity, the precision cutting and perfect polishing of the crystals.

The brand represents the rich cultural tradition of central Europe and the technological innovation which are Swarovski hallmarks. CERTIFICATE OF AUTHENTICITY - The SWAROVSKI MADE ELEMENT label makes as a certificate of authenticity use. It marks products exclusively trimmed with original SWAROVSKI ELEMENTS.

Эмблема качества

Для обеспечения подлинности качества изделия SWAROVSKI отмечены эмблемой, нанесенной лазером.

ЛЮБОВЬ С ПЕРВОГО СИЯНИЯ - Достаточно взглянуть на изделия Swarovski, чтобы поразиться их красотой, достигаемой чистотой, точной резкой и совершенной полировкой. Бренд сочетает в себе богатые культурные традиции Центральной Европы и инновационные технологии, что является отличительной чертой Swarovski.

СВИДЕТЕЛЬСТВО ПОДЛИННОСТИ - Лейбл использования изделий Swarovski свидетельствует об их подлинности. Это относится к продукции, производимой исключительно с использованием оригинальных кристаллов Swarovski.

Салон інтер'єру "N.E.S.S."

24k gold

www.ness.it

La doratura galvanica nasce in Italia nel 1802 presso l'università di Pavia; Luigi Valentino Brugnattelli conduce il primo esperimento di doratura galvanica utilizzando la neo-nata pila galvanica, messa a punto da Alessandro Volta del quale Brugnattelli era amico e collaboratore. Si tratta di un procedimento galvanico, e come tale è adatto solo all'utilizzo su metalli. Un elemento metallico viene immerso in un bagno galvanico e attraversato da correnti elettriche. Le correnti passando da un elettrodo in oro all'altro elettrodo (l'oggetto immerso) apportano particelle di materiale dorato sull'oggetto immerso. Su tutti i prodotti venduti da MARGAROLI viene eseguito questo antico procedimento e con il trattamento di doratura "OROLUX" in cui viene impiegato solo ed esclusivamente oro a 24 Kt.

The gold plating finishing was created in Italy in 1802 at the University of Pavia. Luigi Valentino Brugnattelli leads the first experiment for galvanic gilding using the newly-invented galvanic battery, developed by Alessandro Volta whose Brugnattelli was a friend and collaborator. It is a galvanic process, and as such is only suitable for use on metals. A metal element is immersed in a galvanic bath and traversed by electric currents. The currents passing from a gold electrode to the other electrode (the object immersed) provide particles of material on the object to be gilded. All products sold by MARGAROLI are executed with this ancient procedure and the treatment of gilding "OROLUX" using only gold 24Kt.

Гальваническая позолота была изобретена в Италии в Университете Павии в 1802 году. Луиджи

Валентино Брунгателли провёл первый эксперимент с гальванической позолотой, используя новую гальваническую батарею, созданную его другом и сотрудником Александром Вольтом. Гальванический процесс может быть применен только в отношении металлов. Металлический элемент погружают в гальваническую ванну и проводят электрический ток. Электрический ток при прохождении от золотого электрода к другому электроду (погруженной детали) переносит частицы материала на данную деталь. Для всей продукции MARGAROLI применяется этот старинный метод позолоты "OROLUX" с использованием исключительно золота 24 карат.



Aromaterapia

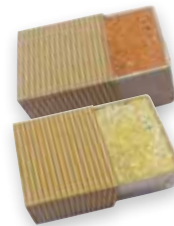
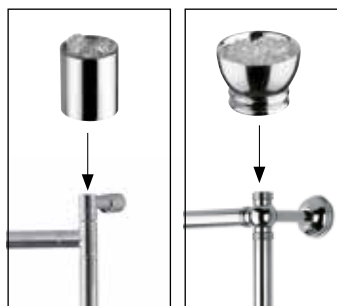
L'aromaterapia è un trattamento naturale molto apprezzato che prevede l'impiego di essenze che donano un'intensa sensazione di benessere. L'aromaterapia è tanto preventiva quanto curativa; essa apporta, infatti, benefici sia a livello mentale che fisico. I profumi fanno parte della nostra vita ed ognuno di noi li percepisce in maniera del tutto personale. Nei nostri nuovi porta essenze da apporre agli scaldasalviette ed ai radiatori è possibile utilizzare una selezionata gamma di fragranze in gel proposte da Margaroli: Eucalyptus, Green Tea, Marina, Chlorophylle e Citrus. L'atmosfera creata dal connubio tra tepore e profumo, personalizza gli ambienti donando una piacevole sensazione di benessere

Aromatherapy

Aromatherapy is a natural treatment of ancient origin, which is greatly appreciated and performed with the use of essences that give an 'intense feeling of well-being'. Aromatherapy is both preventive and curative, it brings benefits both mentally and physically, the scents are part of our lives and each of us perceives them in a personal way. To be placed into our new essence containers combined with the heated towel rails / radiators, we propose a targeted range of fragrances in gel: Eucalyptus, Green Tea, Marina, Chlorophyll and Citrus. The atmosphere created by the mix of warmth and perfume makes the environments unique giving a pleasant feeling of well-being.

Ароматерапия

Ароматерапия - это природный метод лечения, пользующийся популярностью и заключающийся в использовании эфирных масел, которые дарят ощущение комфорта. Ароматерапия обладает профилактическими и целительными свойствами, улучшает моральное и физическое состояние человека. Запахи являются частью нашей жизни, и каждый из нас воспринимает их по-своему. Предлагаем специальный ассортимент ароматных гелей: Эвкалипт, Зеленый чай, Морской, Хлорофилл и Цитрусовый, - для размещения в наших ёмкостях для ароматизированных масел, расположенных на полотенцесушителях / радиаторах. Атмосфера, созданная соединением тепла и аромата, делает помещение уникальным, даря неповторимое ощущение комфорта.



Салон інтер'єру "N.E.S.S."

Sistema qualità

Il Sistema Qualità della Margaroli è conforme ai nuovi standard internazionali che impongono, quali obiettivi prioritari della politica della qualità, il miglioramento del livello di soddisfazione del Cliente e lo sviluppo di un sistema di miglioramento continuo dell'efficacia del sistema di gestione della qualità. E' così che anno dopo anno, siamo riusciti a riconfermare il nostro alto livello qualitativo, estendendo la certificazione in vigore alle successive versioni. Inoltre, in quest'ottica di monitoraggio del rispetto degli standard qualitativi viene condotta periodicamente un'indagine di Soddisfazione del Cliente che individua con chiarezza le criticità all'interno del sistema, permettendo di intervenire in modo puntuale al fine di ridurle o eliminarle. In un mercato globalizzato la MARGAROLI vuole distinguersi per un prodotto 100% MADE IN ITALY, di alta qualità, che coniuga innovazione e risparmio energetico, ma anche per la sua spiccata attenzione all'uomo e al contesto del territorio dove è inserita. Il sistema di gestione della qualità aziendale è consolidato, e si avvale di certificazione UNI EN ISO 9001 da parte di DNV Det Norske Veritas, ormai da ben oltre un decennio. Sottolineiamo però, che la capacità di produrre su larga scala non fa perdere di vista l'elemento qualità e l'elemento servizio. Il nostro ciclo produttivo prevede l'impiego esclusivo di materie prime di qualità superiore, rispondenti alle norme UNI-CEE. Come già riferito precedentemente, il nostro Sistema Qualità è certificato secondo la nuova norma UNI EN ISO 9001 ininterrottamente dal 2000, ultimo rinnovo nel 2015, con certificato CERT-06124-2000-AQ-TRI-SINCERT. L'elevata qualità dei prodotti Margaroli è garantita dal controllo qualità che viene eseguito su ogni singolo pezzo prodotto. Ricordiamo che i prodotti Margaroli sono accompagnati da una garanzia di 24 mesi.

Quality system

The Quality System of Margaroli complies with new international standards requiring a high level of customer satisfaction and the continuous improvement of the effectiveness of the quality control system, with these being core targets of the quality policy. Every year, we confirm our high level of quality by adding the latest certificate versions to our already existing ones. Additionally, in order to monitor the standard of quality, we conduct a periodical customer satisfaction survey that helps identify any critical issues within the system, allowing us to intervene in time in order to reduce or eliminate the issues. In today's globalised market, MARGAROLI wants to distinguish itself through the production of high quality 100% MADE IN ITALY products; combining innovation and energy saving technology as well as being characterized for the strong consideration towards human interaction and the areas for which

the products are made for. The company's Quality Management System is consolidated and certified by the UNI EN ISO 9001 certificate, issued by the DNV Det Norske Veritas for the last 10 years. However, the ability to produce on a large scale does not affect the high quality of products or service that we offer. Our production cycle includes the use of the highest quality raw materials, which comply with UNI-CEE regulations. As already mentioned, our Quality Management System has been certified repeatedly by the new UNI EN ISO 9001 regulations since the year 2000, with the latest update being by the CERT-06124-2000-TRI-AQ-SINCERT certificate in 2015. The high quality of Margaroli's products is guaranteed by the quality control carried out on every individual produce. It should be noted that Margaroli's products also have a 24 month warranty.

Система качества

Система качества Margaroli соответствует новым международным стандартам, которые требуют повышения уровня удовлетворенности клиентов и развитие непрерывного улучшения эффективности системы управления качеством, что является основными целями политики качества. Из года в год мы подтверждаем наш высокий уровень качества, добавляя к существующим сертификатам последние версии. Кроме этого, в данном контексте соблюдения стандартов качества периодически проводится опрос клиентов, который четко определяет критические моменты внутри системы, что позволяет своевременно вмешаться с целью их уменьшения или устранения. В условиях современной глобализации целью MARGAROLI является выделение за счет производства высококачественной продукции 100% СДЕЛАНО В ИТАЛИИ, сочетающей в себе инновационные и энергосберегающие технологии, а также характеризующейся высоким вниманием к человеку и пространству, для которого она предназначена. Система управления качеством компании консолидирована и подтверждена сертификатом UNI EN ISO 9001, выданным DNV Det Norske Veritas, уже более 10 лет подряд. Однако способность производить в больших масштабах не влияет на высокий уровень качества и обсуждения. Наш производственный цикл включает в себя использование сырья высшего качества, соответствующего нормам UNI-CEE. Как упоминалось выше, наша система управления качеством с 2000 года непрерывно подтверждалась сертификатом UNI EN ISO 9001, последний раз сертификатом CERT-06124-2000-TRI-AQ-SINCERT в 2015 году. Высокое качество продукции Margaroli гарантируется контролем качества каждого отдельно взятого изделия. Необходимо отметить, что продукция Margaroli имеет 24-месячную гарантию.

Certificazioni e collaborazioni

Certifications and collaboration - Сертификаты совместная



Салон інтер'єру "N.E.S.S."

Made in Italy www.ness.com

CARTELLINI IDENTIFICATIVI 100% MADE IN ITALY
Contraddistinguono il vero prodotto originale Margaroli®.
Sono allegati ad ogni singolo articolo di produzione
Margaroli®, Margarolihome® e Heataly®.

COUPONS CERTIFICATING 100% MADE IN ITALY
They distinguish the true original Margaroli® product.
They will be joint to every singular article of Margaroli®,
Margarolihome® and Heataly® production.



НОВЫЕ СЕРТИФИКАЦИОННЫЕ КУПОНЫ,
ИДЕНТИФИЦИРУЮЩИЕ ЗНАК «100% СДЕЛАНО В
ИТАЛИИ»

Обозначают оригинальность происхождения продукции
Margaroli®. Прилагаются к каждому отдельному
изделию Margaroli®, Margarolihome® и Heataly®.



I SEGNI DISTINTIVI DI UN VERO PRODOTTO MARGAROLI®
100% MADE IN ITALY SONO:
DISTINCTIVE MARKS FOR TRUE MARGAROLI® 100% MADE IN
ITALY PRODUCT ARE:
ОПОЗНАВАТЕЛЬНЫЕ ЗНАКИ ОРИГИНАЛЬНОЙ
ПРОДУКЦИИ MARGAROLI® «100% СДЕЛАНО В ИТАЛИИ»:

1. L'adesivo olografico dell'istituto per la tutela dei produttori
italiani, con il codice di registrazione dell'azienda (IT01.
IT/439.070.V) verificabile sul sito:
http://www.madeinitalycert.it/rintracciabilita_it.php
1. The holographic label of institute for the safeguard of
italian manufacturer, provided with the company registered
code (IT01.IT/439.070.V), you can verify in the website:
http://www.madeinitalycert.it/rintracciabilita_it.php

1. Голографическая марка института по защите
итальянских производителей с регистрационным
номером компании (IT01.IT/439.070.V), который можно
проверить на сайте: http://www.madeinitalycert.it/rintracciabilita_it.php



THE ORIGINAL

2. Numero di serie progressivo (posizionato in alto a destra
del cartellino identificativo) verificabile semplicemente
inviando una mail all'indirizzo rintracciabilita_prodotto@margaroli.com, dove ogni singolo cliente può verificare,
l'originalità del prodotto, lotto e data di produzione.
2. Serial progressive number (placed on the right top of
the certificating coupon) you can verify simply e-mailing
to: rintracciabilita_prodotto@margaroli.com, where every
customer can check originality, lot and production date of
the product.

2. Прогрессивный серийный номер (находится в правом
верхнем углу идентификационного купона), который
можно проверить, отправив электронный запрос на
адрес rintracciabilita_prodotto@margaroli.com, где каждый
клиент может проверить оригинальность изделия, номер
партии и дату производства.

N° IT01 10000

3. Adesivo rintracciabilità posizionato nella parte inferiore di
ogni singolo articolo (di fianco all'adesivo con i dati di targa).
3. Traceability stick placed in the bottom part of every
singular article (close to the serial plate label).

3. Идентификационная марка, расположенная в нижней
части каждой отдельной модели (рядом с серийными
данными).



Салон інтер'єру "N.E.S.S."

NUMEROSI CLIENTI CI CONTINUANO A RICHIEDERE INFORMAZIONI SULLA DIFFERENZA DEL MADE IN ITALY. RISPETTO AL 100% MADE IN ITALY.

Ci corre quindi l'obbligo di specificare bene la normativa e la conseguente finalità. Il Made in Italy è definito all'interno dell'art.36 del Regolamento (CE) n. 450/2008 (Codice doganale Comunitario aggiornato). Il contenuto è ricompreso nella definizione di "ultima trasformazione sostanziale", in cui il sostanziale sta per il 51%. Quindi, il Made in Italy è un'indicazione doganale, al pari del Made in France, Made in Germany, Made in Turkey, etc, e serve a definire in quale Paese è stata effettuata la manifattura prevalente e finitura. Il legislatore Italiano ha ritenuto di assegnare il "valore" del Made in Italy al "100% Made in Italy", adottando la Legge 166/2009. Per 100% Made in Italy si intende il prodotto o le merci realizzate interamente in Italia. Questi prodotti e queste merci possono avere l'indicazione di vendita quale 100% Made in Italy. La finalità della legge è quindi quella di fare in modo che il sistema Italia possa avere un marchio, un brand, che esprime il vero valore del Made in Italy attraverso l'intera produzione in Italia; non solo, si vogliono riaffermare in modo chiaro e forte, oltre all'origine, la qualità, l'esclusività e l'eccellenza Italiane. Va da sé che, da una parte, abbiamo un'indicazione doganale uguale per tutto il mondo (Made in Italy), dall'altra abbiamo un "brand sistema" al servizio del sistema produttivo Italiano (100% Made in Italy). In futuro, le Aziende dovranno essere trasparenti nelle dichiarazioni, soprattutto quelle che fanno prodotto di qualità interamente in Italia, perché saranno le sole, in grado di documentare il possesso dei requisiti di qualità e di origine, a poter adottare questo nuovo "brand sistema", che andrà a garantire e qualificare il marchio delle singole Aziende. (l'etichetta made in Italy oggi la può inserire qualsiasi produttore e commerciante senza seguire nessuna procedura ne controllo) A differenza del Made in Italy, il 100% Made in Italy prevede delle sanzioni e controlli molto severi, per fare in modo che ci sia una qualificata gamma di Aziende che possano rappresentare positivamente il sistema produttivo Italiano e competere con i grandi brand internazionali nel mondo.

PER QUESTO MOTIVO MARGAROLI® E' 100% MADE IN ITALY

MANY CUSTOMERS CONTINUE TO REQUEST INFORMATION ON THE DIFFERENCE OF MADE IN ITALY COMPARED TO 100% MADE IN ITALY.

We feel obliged to carefully specify following rules. Made in Italy is defined in article 36 of Regulation (EC) No. 450/2008 (Community Customs Code). The content is within the definition of "last substantial transformation", which stands for the substantial 51%. So, Made in Italy is a custom indication, like the Made in France, Made in Germany, Made in Turkey, etc., and is used to define which country was carried out mainly manufacturing and finishing. The Italian legislator has decided to give the "value" Made in Italy "100% Made in Italy", by adopting the Law 166/2009. For 100% Made in Italy means the product or goods made entirely in Italy. These products and these goods may have the indication of sale, such as 100% Made in Italy. The purpose of the law is therefore to make sure that the system can have an Italian brand, a brand that expresses the true value of Made in Italy throughout the entire production in Italy; not only that, we want to reaffirm clearly and strong over the origin, quality, exclusivity and Italian excellence. Needless to say, on the one hand, we have a Custom indication same for the whole world (Made in Italy), on the other we have a "brand system" at service of the Italian productive system

(100% Made in Italy). In the future, companies will have to be transparent in their statements, particularly those that are making quality product entirely in Italy, because they will be the only ones able to document that they meet the quality and origin, to be able to adopt this new "brand system", which will ensure the brand and qualify the individual companies. (the label made in Italy today can be used by any manufacturer and trader without following any procedure or any control) Differently to the Made in Italy, 100% Made in Italy provides for sanctions and very strict controls, to ensure that there is range of highly qualified companies that can positively represent the Italian productive system and compete with the big international brands in the world.

FOR THIS REASON MARGAROLI® IS 100% MADE IN ITALY

МНОГИЕ КЛИЕНТЫ ПРОДОЛЖАЮТ ЗАПРАШИВАТЬ ИНФОРМАЦИЮ, КАСАЮЩУЮСЯ РАЗНИЦЫ «СДЕЛАНО В ИТАЛИИ» И «100% СДЕЛАНО В ИТАЛИИ».

Таким образом, мы обязаны определить нормативные документы и их цели. «Сделано в Италии» определено в статье 36 Положения (ЕС) №450/2008 (последняя версия Таможенного кодекса ЕС). Суть определена в «последнем существенном изменении» в размере 51%. Соответственно, «Сделано в Италии» является таможенной информацией наряду со «Сделано во Франции», «Сделано в Германии», «Сделано в Турции» и т.д., что служит для определения страны, в которой была реализована преимущественная часть производства и отделки. В Италии было принято решение о присвоении «Сделано в Италии» знака «100% Сделано в Италии» на законодательном уровне, применив Закон 166/2009. Под «100% Сделано в Италии» подразумевается продукт либо товар, полностью произведенный в Италии. Только данные продукты либо товары могут иметь знак «100% Сделано в Италии». Цель закона состоит в том, чтобы итальянская система могла обладать брендом, который выражает настоящую ценность «Сделано в Италии» и подразумевает полный цикл производства, реализованный в Италии, а также заявляет четко и громко не только о происхождении, но и о качестве, эксклюзивности и итальянском превосходстве. С одной стороны, у нас имеется таможенное определение в соответствии с мировой практикой («Сделано в Италии»), с другой стороны, «бренд системы» для итальянской производственной системы («100% Сделано в Италии»). В будущем, компании должны быть прозрачными в своих заявлениях, прежде всего те, которые выпускают качественный товар полностью итальянского производства, т.к. только эти компании смогут доказать документарно качество и происхождение продукции, а также получить этот новый «бренд системы», который будет выступать в качестве гарантии и характеристики отдельных компаний (сегодня этикетку сделано в Италии может использовать любой производитель либо продавец без обязательств соблюдения каких-либо процедур и контроля). В отличие от «Сделано в Италии», «100% Сделано в Италии» предполагает очень строгий контроль и санкции для того, чтобы выделить ряд профессиональных компаний, которые могут достойно представлять итальянскую производственную систему и конкурировать с иностранными компаниями на мировом уровне.

ИМЕННО ПО ЭТОЙ ПРИЧИНЕ MARGAROLI® ОБЛАДАЕТ ЗНАКОМ «100% СДЕЛАНО В ИТАЛИИ»

Салон інтер'єру "N.E.S.S."

Eventi

Events - События

www.ness.salon



Tashkent,
Uzbekistan



Bologna, Italy



Mosca, Russia



Jeddah,
Arabia Saudita



Azerbaijan



Ucraina



Milano, Italy



Dubai, UAE



Kyrgyzstan



Amaly,
Kazakhstan



Francoforte,
Germania

Салон інтер'єру "N.E.S.S."

Contract www.ness.salon

La Margaroli srl è protagonista nel settore dell'arredamento domestico come pure in quello del contract; grazie alla struttura organizzativa e alle competenze nel settore dell'arredo bagno è diventata un punto di riferimento internazionale nella fornitura di soluzioni su misura per spazi individuali, collettivi e dell'ospitalità. La Margaroli srl possiede un'approfondita e aggiornata conoscenza delle norme e degli standard internazionali. Tramite un dialogo continuo con il committente vengono individuate le giuste soluzioni per realizzare progetti caratterizzati dalla massima qualità, dalla grande adattabilità e dalla cura dei particolari. La nostra grande esperienza nel settore degli scaldasalviette, il cui primo esemplare risale a oltre 50 anni orsono, ci permette di coniugare la produzione industriale con quella più artigianale, per garantire una qualità totale del prodotto, in puro stile MADE IN ITALY. Tutto ciò ci ha permesso di installare i ns. scaldasalviette e/o radiatori in molti dei più prestigiosi HOTEL, RESORT e SPA del mondo.

Margaroli srl is the leader in the production of heated towel rails and radiators, as can be seen in this Contract section; Thanks to the organizational structure and experience in the bathroom furniture field, the company has become an international reference point in providing tailor-made solutions for private and public spaces, as well as setting an example for hospitality. Margaroli srl possesses in-depth and updated knowledge of current international regulations and standards. Through constant contact with the client it can be ensured that the correct solutions are always identified for the project, which itself can be characterized by its high quality, great adaptability and attention to every detail. With production of heated towel rails beginning over 50 years ago, our extensive experience allows us to merge industrial production and handcrafted work in order to ensure absolute product quality on top of the pure MADE IN ITALY style. All of this has given us the opportunity to install our heated towel rails and/or radiators in many prestigious world-class HOTELS, RESORTS AND SPAS.

Margaroli srl является лидером в области производства полотенецсушителей и радиаторов, что отражено в данном разделе Контракт; благодаря организационной структуре и опыту в области производства предметов для ванной комнаты компания стала ориентиром в предоставлении индивидуальных решений для частных и общественных помещений, а также образцом гостеприимства.

Margaroli srl обладает самыми последними глубокими знаниями международных норм и стандартов. Посредством постоянного диалога с клиентом выявляются правильные решения для реализации проектов, характеризующихся высоким качеством, большой гибкостью и вниманием к каждой детали. Наш многолетний опыт в области производства полотенецсушителей, первый экземпляр которых появился более 50 лет назад, позволяет объединить промышленное и ручное производство, что гарантирует качество продукции 100% СДЕЛАНО В ИТАЛИИ. Все это позволило установить наши полотенецсушители и/или радиаторы во многих самых престижных ОТЕЛЯХ, КУРОРТНЫХ КОМПЛЕКСАХ и СПА-КУРОРТАХ мирового уровня.



Villa Crespi - Orta S. Giulio (NO)



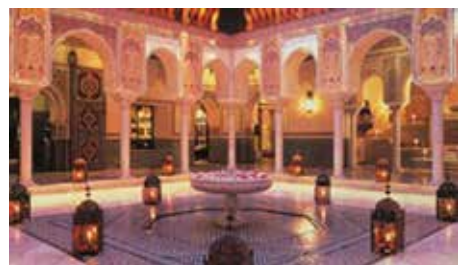
Regina Palace - Stresa (NO)



Royal Savoy - Losanna



Grand Hotel Savoia - Genova



Mamounia - Marrakech

Салон інтер'єру "N.E.S.S."

www.ness.salon

Hotel VILLA CRESPI
Lago Orta, Italia

Hotel REGINA PALACE
Stresa, Italia

Hotel VILLA AMINTA
Stresa, Italia

Hotel VILLA CARLOTTA
Belgirate, Italia

Hotel PRINCIPE DI SAVOIA
Milano, Italia

Hotel CAVOUR
Milano, Italia

Hotel DE LA VILLE
Milano, Italia

Castello di MACCASTORNA
Lodi, Italia

Grand Hotel SAVOIA
Genova, Italia

Hotel CAVOUR
Firenze, Italia

Grand hotel BAGLIONI
Firenze, Italia

Hotel ROCCAMARE
Castiglione della Pescaia, Italia

POGGIO DEL MORO
Siena, Italia

TERME DEI PAPI
Viterbo, Italia

StarHotels MICHELANGELO
Roma, Italia

Grand Hotel CONVENTO
Amalfi, Italia

Hotel HUUS GSTAAD
Gstaad-Saanen, Svizzera

ACASA Hotel
Zurigo, Svizzera

Hotel ROYAL SAVOY
Losanna, Svizzera

WALDHOTEL Buergenstock Resort
Lago di Lucerna, Svizzera

YACHT POSEIDONOS
Grecia

MIRAMARE Beach & SPA
Corfù
Hotel BELLEVUE
Parigi, Francia

Relais CHRISTINE
Parigi, Francia

Luxury apartment On Fifth Avenue
New York, USA

Grand Hotel & SPA RONDINA
Sochi, Russia

LAZURNAYA
Sochi, Russia

Hotel HYATT Regency Moscow
Mosca, Russia

MERCURY CITY
Mosca, Russia

Hyatt Regency Petrovsky Park Moscow
Mosca, Russia

Hyatt Korabelnaya
Vladivostok, Russia

Hyatt Hotel Tashkent
Tashkent, Russia

Panorama Lviv Hotel
Lviv, Ucraina
Lyceum Flats
Stoccolma, Svezia

Hotel REGENT
Porto Montenegro, Montenegro

Hotel MLICHLIFEN
Ifrane, Marocco

Hotel LA MAMOUNIA
Marrakech, Marocco



Armonia by Margaroli



The Reader's Travel Awards 2015 questionnaire was posted at www.cntraveller.com from 5 March to 4 May. Readers were asked to choose and rate the best that the travel world has to offer. The readers chose La Mamounia of Marrakech from 100 hotels all over the world, scoring 93.76. Since its founding in 1923, La Mamounia, which is very close to the famous Jamaa El Fna Square, has collected a number of international recognition and awards. It was named the world's best hotel spa by the same magazine in 2011, hotel of the year in 2010 by Tatler Travel Guide, and Best Resort in 2010 by Travel and Leisure. Margaroli was chosen as official supplier of heated towel rails for the latest renovation of its 212 rooms. The item selected belongs to our collection "ARMONIA" (see below an example).

Салон інтер'єру "N.E.S.S."

www.ness.salon

SCALDASALVIETTE

AD ACQUA

WATER HEATED

TOWEL RAILS

ВОДЯНЫЕ

ПОЛОТЕНЦЕСУШИТЕЛИ

Салон інтер'єру "N.E.S.S."
www.ness.salon



400/SP Салон інтер'єру "N.E.S.S."
www.ness.salon



Салон інтер'єру "N.E.S.S."
www.ness.salon

417DX



442

Салон інтер'єру "N.E.S.S."
www.ness.salon



Салон інтер'єру "N.E.S.S."
www.ness.salon

479
verticale



Салон інтер'єру "N.E.S.S."
www.ness.salon













Салон інтер'єру "N.E.S.S."
www.ness.salon

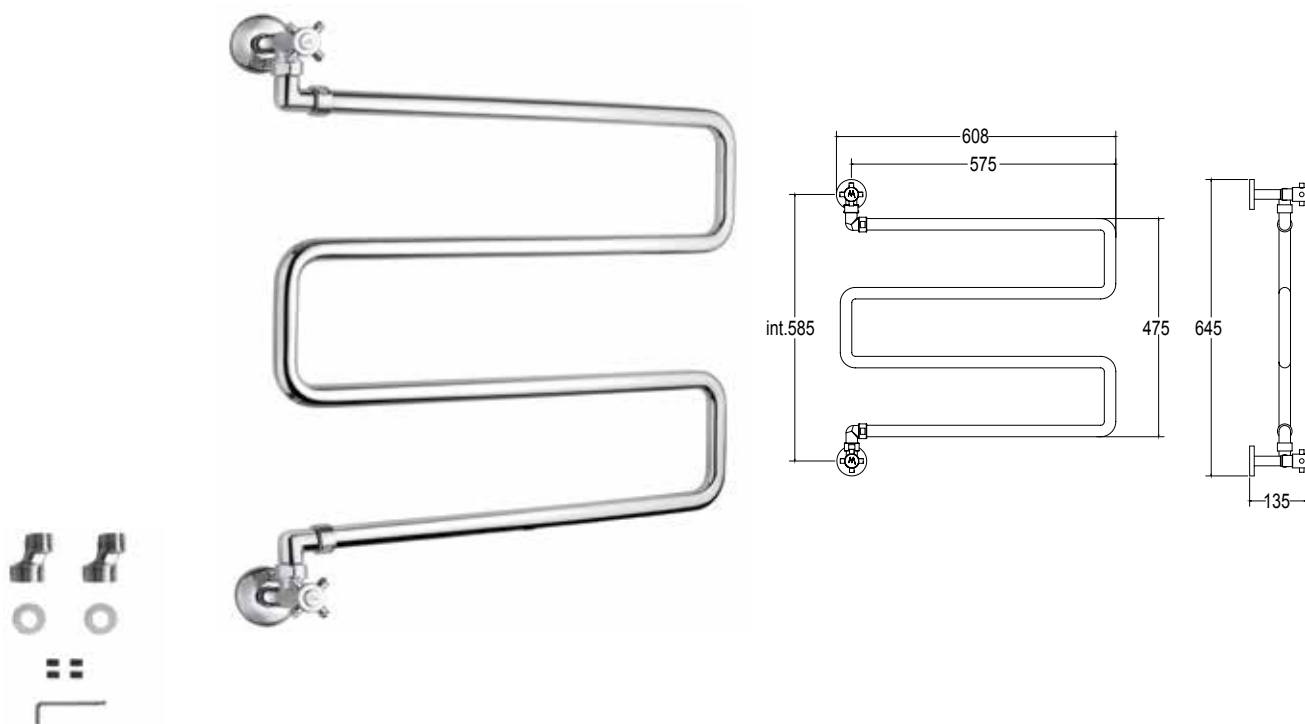


9-203





400/SP

Disponibili altre finiture a pag. 12
Other finishings available at page 12
Остальные отделки на стр. 12



SC0400FELA02..

Ricambi disponibili a richiesta
Spare parts available on request
Запасные части под заказ

	int. (mm)	int. (inch)	ΔT50 [t.g.]	ΔT50 t.g.+ v	ΔT50 v	ΔT30 [t.g.]	ΔT30 t.g.+ v	ΔT30 v	Kg 	Lb 
watt	585	23,03	138	166	179	62	75	81	6,60	14,55
kcal			119	142	154	53	64	69		
btu			471	565	612	212	254	275		

Scaldasalviette girevole (maniglie con pomolini zigrinati).

Hinged heated towel rail (handles with ribbed knobs).

Поворотный полотенцесушитель.

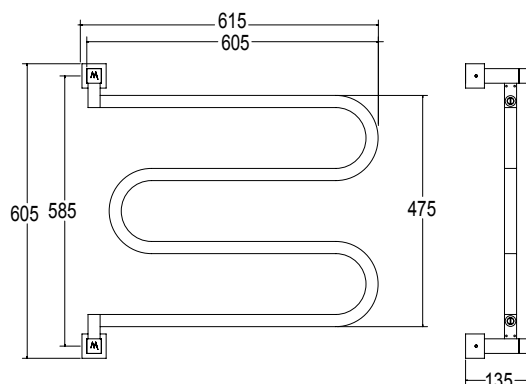
Misura del tubo	Ø25mm
Modulo aggiuntivo	-
Versione combinata	-
Versione monotubo	-
Montaggio a pavimento	-
Collegamento standard	1/2M con eccentrico
Aromaterapia	-
Maniglie Swarovski	✓

Pipe dimension	Ø25mm
Additional Module	-
Combined Version	-
Single Tube Version	-
Floor Connection	-
Standard Connection	1/2M with eccentric
Aromatherapy	-
Swarovski Handles	✓

Диаметр трубы	Ø25mm
Дополнительный модуль	-
Комбинированный версия:	-
Однотрубная версия	-
Нижнее подключение	-
Стандартное соединение	1/2M с эксцентриком
Ароматерапия:	-
Ручки swarovski	✓



400/SQ

Disponibili altre finiture a pag. 12
Other finishings available at page 12
Остальные отделки на стр. 12



SC0400FETB03..

Ricambi disponibili a richiesta
Spare parts available on request
Запасные части под заказ

	int. (mm)	int. (inch)	ΔT50 [t.g.]	ΔT50 t.g.+ v	ΔT50 v	ΔT30 [t.g.]	ΔT30 t.g.+ v	ΔT30 v	Kg 	Lb 
watt	585	23,03	135	162	176	61	73	79	5,20	11,46
kcal			116	139	151	52	63	68		
btu			460	552	598	207	249	269		

Scaldasalviette girevole in tubo quadro.

Hinged heated towel rail in squared tube.

Поворотный полотенцесушитель из трубы квадратного сечения.

Misura del tubo	25mmX25mm
Modulo aggiuntivo	-
Versione combinata	-
Versione monotubo	-
Montaggio a pavimento	-
Collegamento standard	1/2M con eccentrico
Aromaterapia	-
Maniglie Swarovski	-

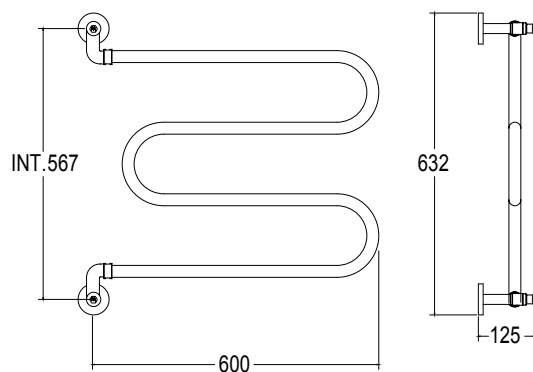
Pipe dimension	25mmX25mm
Additional Module	-
Combined Version	-
Single Tube Version	-
Floor Connection	-
Standard Connection	1/2M with eccentric
Aromatherapy	-
Swarovski Handles	-

Диаметр трубы	25mmX25mm
Дополнительный модуль	-
Комбинированный версия:	-
Однотрубная версия	-
Нижнее подключение	-
Стандартное соединение	1/2M с эксцентриком
Ароматерапия:	-
Ручки swarovski	-

400





Disponibili altre finiture a pag. 12
Other finishings available at page 12
Остальные отделки на стр. 12



SC0400FELA01..

Ricambi disponibili a richiesta
Spare parts available on request
Запасные части под заказ

	int. (mm)	int. (inch)	$\Delta T50$ [t.g.]	$\Delta T50$ t.g.+ v	$\Delta T50$ v	$\Delta T30$ [t.g.]	$\Delta T30$ t.g.+ v	$\Delta T30$ v	Kg 	Lb 
watt	567	22,32	138	166	179	62	75	81	3,60	7,93
kcal			119	142	154	53	64	69		
btu			471	565	612	212	254	275		

Scaldasalviette girevole con coprivitoni.

Hinged heated towel rail with caps.

Поворотный полотенцесушитель с накладками.

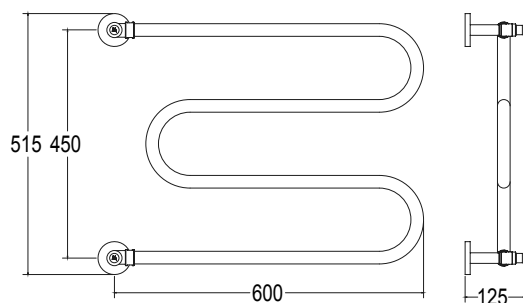
Misura del tubo	Ø25 mm
Modulo aggiuntivo	-
Versione combinata	-
Versione monotubo	-
Montaggio a pavimento	-
Collegamento standard	1/2M
Aromaterapia	-
Maniglie Swarovski	✓

Pipe dimension	Ø25 mm
Additional Module	-
Combined Version	-
Single Tube Version	-
Floor Connection	-
Standard Connection	1/2M
Aromatherapy	-
Swarovski Handles	✓

Диаметр трубы	Ø25 mm
Дополнительный модуль	-
Комбинированный версия:	-
Однотрубная версия	-
Нижнее подключение	-
Стандартное соединение	1/2M
Ароматерапия:	-
Ручки swarovski	✓

402

Disponibili altre finiture a pag. 12
Other finishings available at page 12
Остальные отделки на стр. 12



SC0402FELA01..

Ricambi disponibili a richiesta
Spare parts available on request
Запасные части под заказ

	int. (mm)	int. (inch)	ΔT50 [t.g.]	ΔT50 t.g.+ v	ΔT50 v	ΔT30 [t.g.]	ΔT30 t.g.+ v	ΔT30 v	Kg	Lb
watt	450	17,72	126	151	164	57	68	74	3,40	7,49
kcal			108	130	141	49	59	63		
btu			430	516	559	193	232	251		

Scaldasalviette fisso, fissaggio a muro
con forcella, con coprivitoni.

Fixed heated towel rail, wall bracket fork, with caps.

Стационарный полотенцесушитель с накладками,
крепежи вилочного типа.

Misura del tubo	Ø25 mm
Modulo aggiuntivo	-
Versione combinata	-
Versione monotubo	-
Montaggio a pavimento	-
Collegamento standard	1/2M
Aromaterapia	-
Maniglie Swarovski	✓

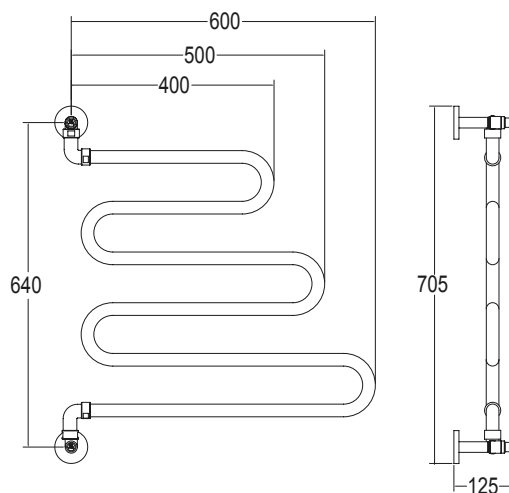
Pipe dimension	Ø25 mm
Additional Module	-
Combined Version	-
Single Tube Version	-
Floor Connection	-
Standard Connection	1/2M
Aromatherapy	-
Swarovski Handles	✓

Диаметр трубы	Ø25 mm
Дополнительный модуль	-
Комбинированный версия:	-
Однотрубная версия	-
Нижнее подключение	-
Стандартное соединение	1/2M
Ароматерапия:	-
Ручки swarovski	✓

405



Disponibili altre finiture a pag. 12
Other finishings available at page 12
Остальные отделки на стр. 12



SC0405FELA01..

Ricambi disponibili a richiesta
Spare parts available on request
Запасные части под заказ

	int. (mm)	int. (inch)	$\Delta T50$ [t.g.]	$\Delta T50$ t.g.+ v	$\Delta T50$ v	$\Delta T30$ [t.g.]	$\Delta T30$ t.g.+ v	$\Delta T30$ v	Kg	Lb
watt	640	25,19	179	215	233	81	97	105	4	8,81
kcal			154	185	200	69	83	90		
btu			610	732	794	275	330	357		

Scaldasalviette girevole con coprivitoni.

Hinged heated towel rail with caps.

Поворотный полотенцесушитель с накладками.

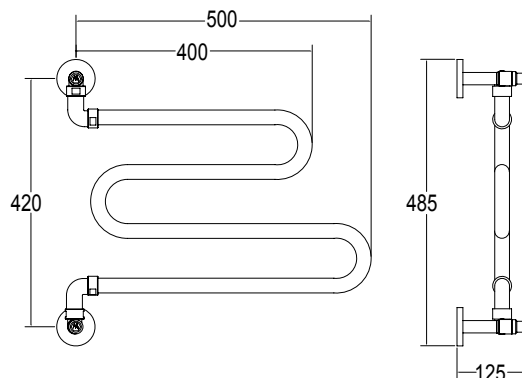
Misura del tubo	Ø25 mm
Modulo aggiuntivo	-
Versione combinata	-
Versione monotubo	-
Montaggio a pavimento	-
Collegamento standard	1/2M
Aromaterapia	-
Maniglie Swarovski	✓

Pipe dimension	Ø25 mm
Additional Module	-
Combined Version	-
Single Tube Version	-
Floor Connection	-
Standard Connection	1/2M
Aromatherapy	-
Swarovski Handles	✓

Диаметр трубы	Ø25 mm
Дополнительный модуль	-
Комбинированный версия:	-
Однотрубная версия	-
Нижнее подключение	-
Стандартное соединение	1/2M
Ароматерапия:	-
Ручки swarovski	✓



406

Disponibili altre finiture a pag. 12
Other finishings available at page 12
Остальные отделки на стр. 12



SC0406FELA01..

Ricambi disponibili a richiesta
Spare parts available on request
Запасные части под заказ

	int. (mm)	int. (inch)	ΔT50 [t.g.]	ΔT50 t.g.+ v	ΔT50 v	ΔT30 [t.g.]	ΔT30 t.g.+ v	ΔT30 v	Kg 	Lb 
watt	420	16,53	107	128	139	48	58	63	2,80	6,17
kcal			92	110	120	41	50	54		
btu			365	438	474	164	197	213		

Scaldasalviette girevole con coprivitoni.

Hinged heated towel rail with caps.

Поворотный полотенцесушитель с накладками.

Misura del tubo	Ø25 mm
Modulo aggiuntivo	-
Versione combinata	-
Versione monotubo	-
Montaggio a pavimento	-
Collegamento standard	1/2M
Aromaterapia	-
Maniglie Swarovski	✓

Pipe dimension	Ø25 mm
Additional Module	-
Combined Version	-
Single Tube Version	-
Floor Connection	-
Standard Connection	1/2M
Aromatherapy	-
Swarovski Handles	✓

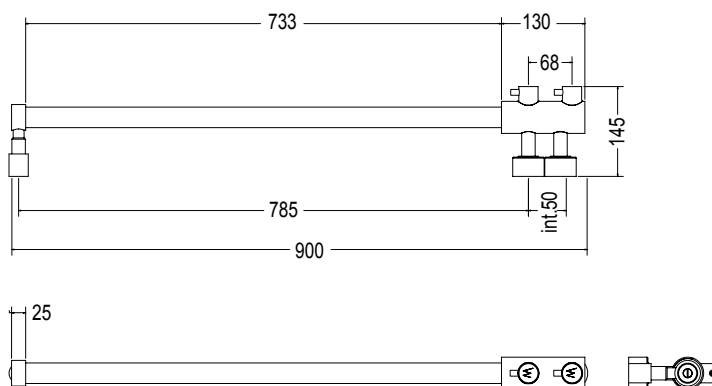
Диаметр трубы	Ø25 mm
Дополнительный модуль	-
Комбинированный версия:	-
Однотрубная версия	-
Нижнее подключение	-
Стандартное соединение	1/2M
Ароматерапия:	-
Ручки swarovski	✓



416/S



Disponibili altre finiture a pag. 12
Other finishings available at page 12
Остальные отделки на стр. 12



SC0416FELA01..

Ricambi disponibili a richiesta
Spare parts available on request
Запасные части под заказ

	int. (mm)	int. (inch)	$\Delta T50$ [t.g.]	$\Delta T50$ t.g.+ v	$\Delta T50$ v	$\Delta T30$ [t.g.]	$\Delta T30$ t.g.+ v	$\Delta T30$ v	Kg	Lb
watt	50	1,96	57	68	74	26	31	33	3,60	7,93
kcal			49	59	64	22	26	29		
btu			194	233	253	87	105	114		

Asta appendiaccappatoio scaldante in tubo
tondo 885.5mm (appendini NON inclusi).

Heated robe hanger staff in round tube
885.5mm (hangers NOT included).

Обогреваемая вешалка для халата из трубы круглого
сечения 885.5мм (крючки-держатели НЕ включены).

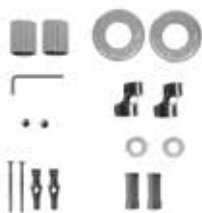
Misura del tubo	Ø32 mm
Modulo aggiuntivo	-
Versione combinata	-
Versione monotubo	-
Montaggio a pavimento	-
Collegamento standard	Raccordo 1/2 M con eccentrico
Aromaterapia	-
Maniglie Swarovski	✓

Pipe dimension	Ø32 mm
Additional Module	-
Combined Version	-
Single Tube Version	-
Floor Connection	-
Standard Connection	Union 1/2 M with eccentric
Aromatherapy	-
Swarovski Handles	✓

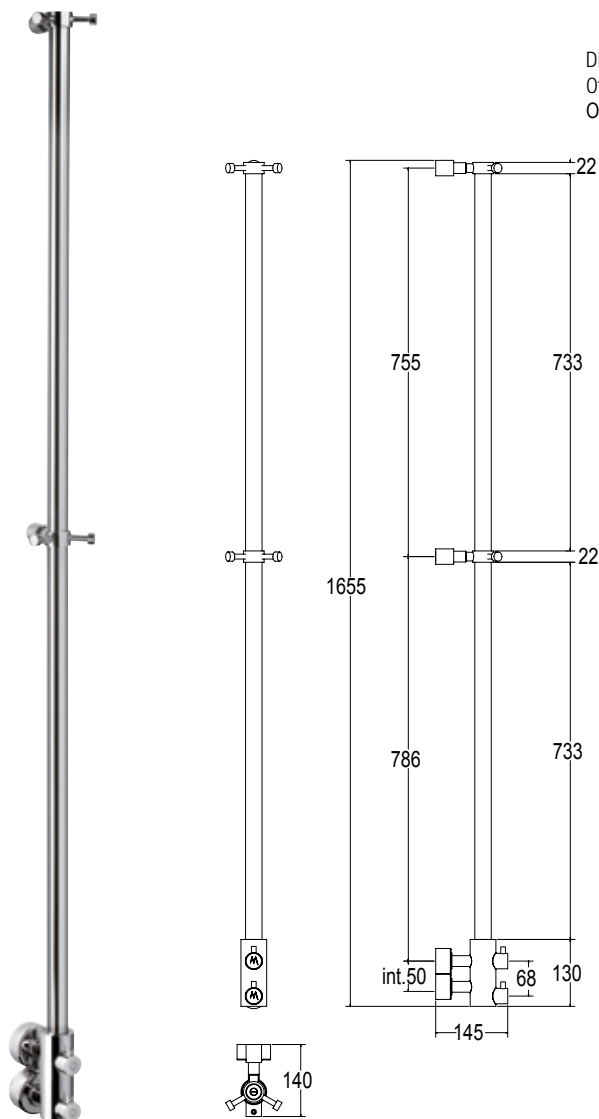
Диаметр трубы	Ø32 mm
Дополнительный модуль	-
Комбинированный версия:	-
Однотрубная версия	-
Нижнее подключение	-
Стандартное соединение	соединение 1/2 M с эксцентриком
Ароматерапия:	-
Ручки swarovski	✓

416/L

Disponibili altre finiture a pag. 12
Other finishings available at page 12
Остальные отделки на стр. 12



SC0416FELA02..
Ricambi disponibili a richiesta
Spare parts available on request
Запасные части под заказ



	int. (mm)	int. (inch)	ΔT50 [t.g.]	ΔT50 t.g.+ v	ΔT50 v	ΔT30 [t.g.]	ΔT30 t.g.+ v	ΔT30 v	Kg	Lb
watt	50	1,96	105	126	137	47	57	61	4,40	9,70
kcal			90	108	117	41	49	53		
btu			358	430	465	161	193	209		

Asta appendiaccappatoio scaldante in tubo tondo (appendini inclusi).

Heated robe hanger staff in round tube (hangers included).

Обогреваемая вешалка для халата из трубы круглого сечения (крючки-держатели включены).

Misura del tubo	Ø32 mm
Modulo aggiuntivo	-
Versione combinata	-
Versione monotubo	-
Montaggio a pavimento	-
Collegamento standard	Raccordo 1/2 M con eccentrico
Aromaterapia	-
Maniglie Swarovski	✓

Pipe dimension	Ø32 mm
Additional Module	-
Combined Version	-
Single Tube Version	-
Floor Connection	-
Standard Connection	Union 1/2 M with eccentric
Aromatherapy	-
Swarovski Handles	✓

Диаметр трубы	Ø32 mm
Дополнительный модуль	-
Комбинированный версия:	-
Однотрубная версия	-
Нижнее подключение	-
Стандартное соединение	соединение 1/2 M с эксцентриком
Ароматерапия:	-
Ручки swarovski	✓



417 DX



Disponibili altre finiture a pag. 12
Other finishings available at page 12
Остальные отделки на стр. 12

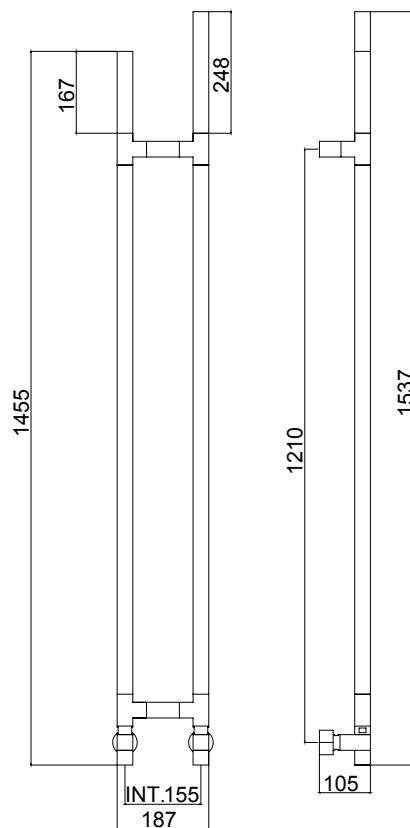


417 SX



SC0417FEBA01..

Ricambi disponibili a richiesta
Spare parts available on request
Запасные части под заказ



	int. (mm)	int. (inch)	$\Delta T50$ [t.g.]	$\Delta T50$ t.g.+ v	$\Delta T50$ v	$\Delta T30$ [t.g.]	$\Delta T30$ t.g.+ v	$\Delta T30$ v	Kg	Lb
watt	155	6,10	223	268	290	100	120	130	12	26,45
kcal			192	230	249	86	104	112		
btu			760	913	989	342	411	445		

Aste appendiacappatoio scaldanti,
CON ROSONI IN BARRA DI OTTONE.

Heated robe hanger staff,
WITH BRASS BAR WASHERS.

Обогреваемые вешалки для халата
С НАКЛАДКАМИ ИЗ ЦЕЛЬНОЙ ЛАТУНИ.

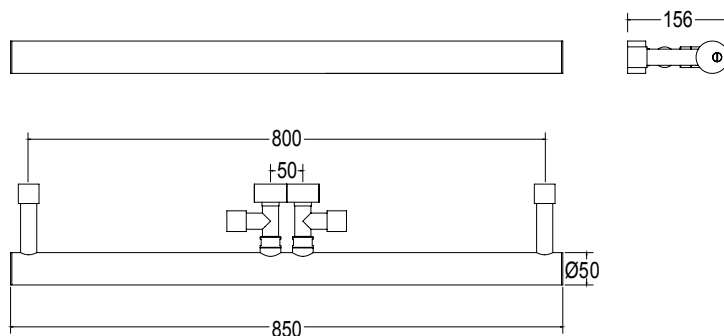
Misura del tubo	Ø32 mm
Modulo aggiuntivo	-
Versione combinata	-
Versione monotubo	-
Montaggio a pavimento	-
Collegamento standard	Raccordo 1/2 M con eccentrico
Aromaterapia	-
Maniglie Swarovski	-

Pipe dimension	Ø32 mm
Additional Module	-
Combined Version	-
Single Tube Version	-
Floor Connection	-
Standard Connection	Union 1/2 M with eccentric
Aromatherapy	-
Swarovski Handles	-

Диаметр трубы	Ø32 mm
Дополнительный модуль	-
Комбинированный версия:	-
Однотрубная версия	-
Нижнее подключение	-
Стандартное соединение	соединение 1/2 M с эксцентриком
Ароматерапия:	-
Ручки swarovski	-

418

Disponibili altre finiture a pag. 12
Other finishings available at page 12
Остальные отделки на стр. 12



SC0418FELA01

Ricambi disponibili a richiesta
Spare parts available on request
Запасные части под заказ

	int. (mm)	int. (inch)	$\Delta T50$ [t.g.]	$\Delta T50$ t.g.+ v	$\Delta T50$ v	$\Delta T30$ [t.g.]	$\Delta T30$ t.g.+ v	$\Delta T30$ v	Kg	Lb
watt	50	1,96	69	83	90	31	37	40	3,40	7,49
kcal			59	71	77	27	32	35		
btu			235	282	306	106	127	138		

Asta scaldante per asciugamani.

Heated towel bar.

Обогреваемая штанга для полотенец.

Misura del tubo	Ø50 mm
Modulo aggiuntivo	-
Versione combinata	-
Versione monotubo	-
Montaggio a pavimento	-
Collegamento standard	Raccordo 1/2 M con eccentrico
Aromaterapia	-
Maniglie Swarovski	✓

Pipe dimension	Ø50 mm
Additional Module	-
Combined Version	-
Single Tube Version	-
Floor Connection	-
Standard Connection	Union 1/2 M with eccentric
Aromatherapy	-
Swarovski Handles	✓

Диаметр трубы	Ø50 mm
Дополнительный модуль	-
Комбинированный версия:	-
Однотрубная версия	-
Нижнее подключение	-
Стандартное соединение	соединение 1/2 М с эксцентриком
Ароматерапия:	-
Ручки swarovski	✓

432

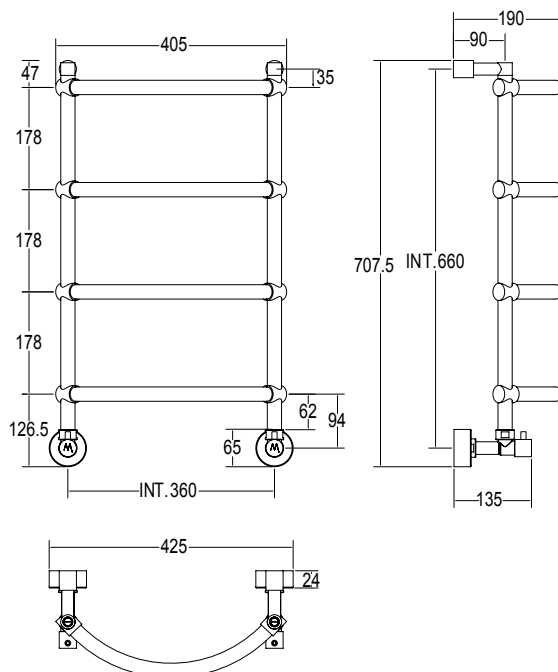




Disponibili altre finiture a pag. 12
Other finishings available at page 12
Остальные отделки на стр. 12



SC0432FELA01..

Ricambi disponibili a richiesta
Spare parts available on request
Запасные части под заказ



	int. (mm)	int. (inch)	ΔT50 [t.g.]	ΔT50 t.g.+ v	ΔT50 v	ΔT30 [t.g.]	ΔT30 t.g.+ v	ΔT30 v	Kg 	Lb 
watt	360	14,17	155	186	202	70	84	91	6,40	14,10
kcal			133	160	173	60	72	78		
btu			529	634	687	238	285	309		

Scaldasalviette fisso componibile curvo.
Possibile installazione angolare.

Fixed modular curved heated towel rail.
Corner installation possible.

Модульный стационарный полотенцесушитель
изогнутой формы, допускается угловой монтаж.

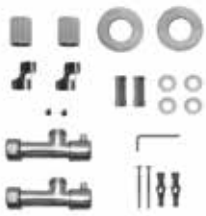
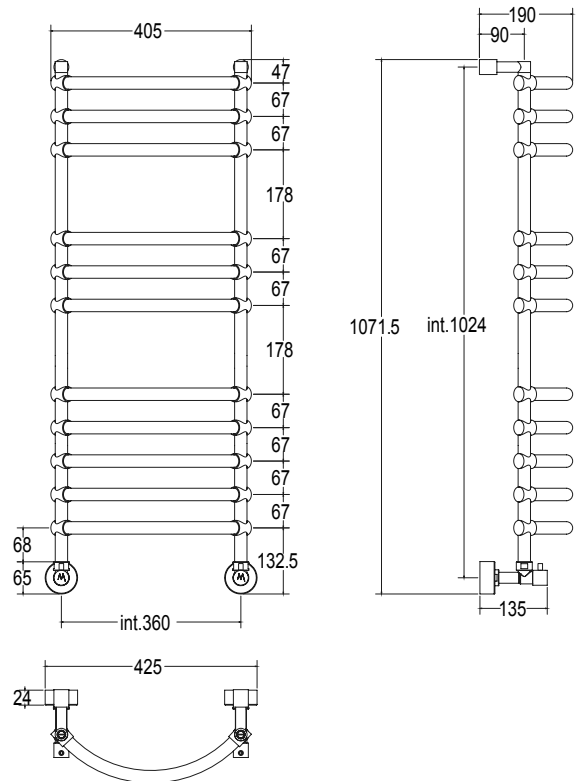
Misura del tubo	Ø25 mm
Modulo aggiuntivo	67/178 mm
Versione combinata	✓
Versione monotubo	✓
Montaggio a pavimento	✓
Collegamento standard	Raccordo 1/2 M con eccentrico
Aromaterapia	✓
Maniglie Swarovski	✓

Pipe dimension	Ø25 mm
Additional Module	67/178 mm
Combined Version	✓
Single Tube Version	✓
Floor Connection	✓
Standard Connection	Union 1/2 M with eccentric
Aromatherapy	✓
Swarovski Handles	✓

Диаметр трубы	Ø25 mm
Дополнительный модуль	67/178 mm
Комбинированный версия:	✓
Однотрубная версия	✓
Нижнее подключение	✓
Стандартное соединение	соединение 1/2 M с эксцентриком
Ароматерапия:	✓
Ручки swarovski	✓

434

Disponibili altre finiture a pag. 12
Other finishings available at page 12
Остальные отделки на стр. 12



SC0434FEBA01..

Ricambi disponibili a richiesta
Spare parts available on request
Запасные части под заказ

	int. (mm)	int. (inch)	ΔT50 [t.g.]	ΔT50 t.g.+ v	ΔT50 v	ΔT30 [t.g.]	ΔT30 t.g.+ v	ΔT30 v	Kg	Lb
watt	360	14,17	351	421	456	158	190	205	12,20	26,89
kcal			302	362	392	136	163	177		
btu			1.197	1.436	1.556	539	646	700		

Scaldasalviette fisso componibile curvo,
CON ROSONI IN BARRA DI OTTONE.
Possibile installazione angolare.

Fixed modular curved heated towel rail,
WITH BRASS BAR WASHERS.
Corner installation possible.

Модульный стационарный полотенцесушитель
изогнутой формы, С НАКЛАДКАМИ ИЗ
ЦЕЛЬНОЙ ЛАТУНИ. допускается угловой монтаж.

Misura del tubo	Ø25 mm
Modulo aggiuntivo	67mm/178mm
Versione combinata	✓
Versione monotubo	✓
Montaggio a pavimento	✓
Collegamento standard	Raccordo 1/2 M con eccentrico
Aromaterapia	✓
Maniglie Swarovski	✓

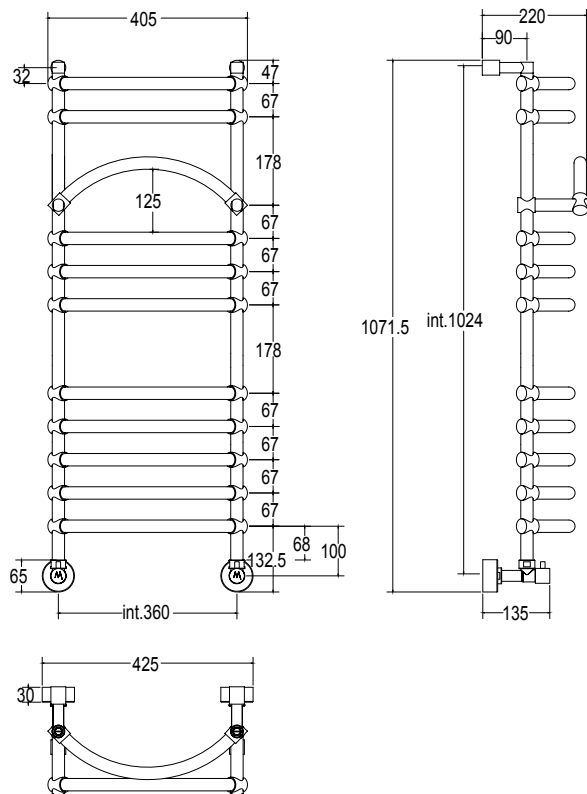
Pipe dimension	Ø25 mm
Additional Module	67mm/178mm
Combined Version	✓
Single Tube Version	✓
Floor Connection	✓
Standard Connection	Union 1/2 M with eccentric
Aromatherapy	✓
Swarovski Handles	✓

Диаметр трубы	Ø25 mm
Дополнительный модуль	67mm/178mm
Комбинированный версия:	✓
Однотрубная версия	✓
Нижнее подключение	✓
Стандартное соединение	соединение 1/2 M с эксцентриком
Ароматерапия:	✓
Ручки swarovski	✓

434/M



Disponibili altre finiture a pag. 12
Other finishings available at page 12
Остальные отделки на стр. 12



SC0434FEBA01..

Ricambi disponibili a richiesta
Spare parts available on request
Запасные части под заказ

	int. (mm)	int. (inch)	ΔT50 [t.g.]	ΔT50 t.g.+ v	ΔT50 v	ΔT30 [t.g.]	ΔT30 t.g.+ v	ΔT30 v	Kg	Lb
watt	360	14,17	351	421	456	158	190	205	12,20	26,89
kcal			302	362	392	136	163	177		
btu			1.197	1.436	1.556	539	646	700		

Scaldasalviette fisso componibile curvo con mensola CON ROSONI IN BARRA DI OTTONE.
Possibile installazione angolare.

Fixed modular curved heated towel rail with shelf WITH BRASS BAR WASHERS.
Corner installation possible.

Модульный стационарный полотенцесушитель изогнутой формы с полкой С НАКЛАДКАМИ ИЗ ЦЕЛЬНОЙ ЛАТУНИ. Допускается угловой монтаж.

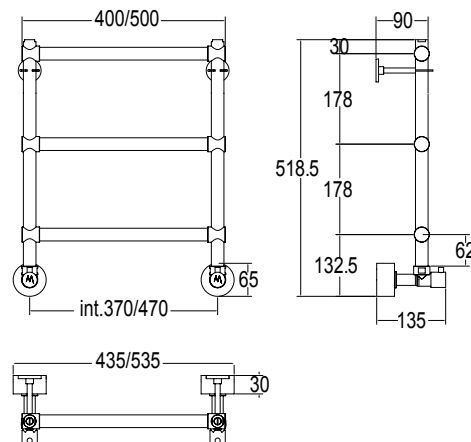
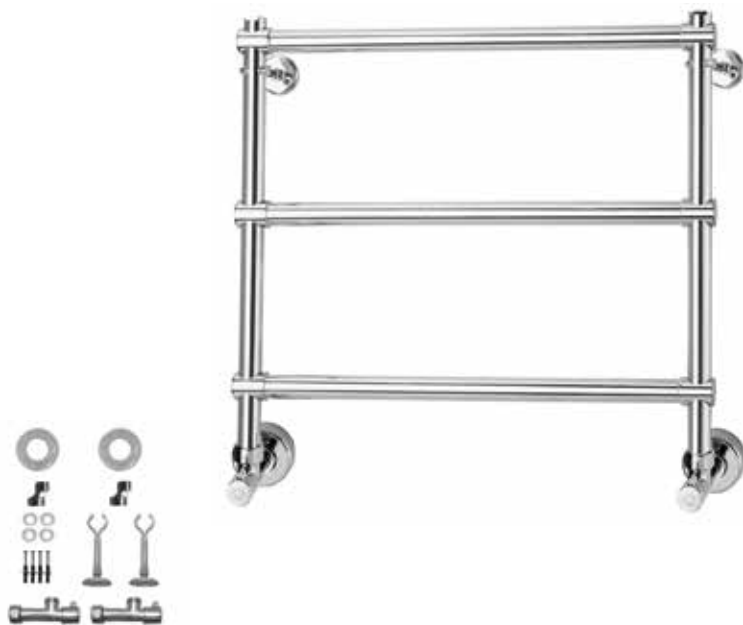
Misura del tubo	Ø25 mm
Modulo aggiuntivo	67mm/178mm
Versione combinata	✓
Versione monotubo	✓
Montaggio a pavimento	✓
Collegamento standard	Raccordo 1/2 M con eccentrico
Aromaterapia	✓
Maniglie Swarovski	✓

Pipe dimension	Ø25 mm
Additional Module	67mm/178mm
Combined Version	✓
Single Tube Version	✓
Floor Connection	✓
Standard Connection	Union 1/2 M with eccentric
Aromatherapy	✓
Swarovski Handles	✓

Диаметр трубы	Ø25 mm
Дополнительный модуль	67mm/178mm
Комбинированный версия:	✓
Однотрубная версия	✓
Нижнее подключение	✓
Стандартное соединение	соединение 1/2 M с эксцентриком
Ароматерапия:	✓
Ручки swarovski	✓



440

Disponibili altre finiture a pag. 12
Other finishings available at page 12
Остальные отделки на стр. 12



SC0440FELA01..

Ricambi disponibili a richiesta
Spare parts available on request
Запасные части под заказ

	int. (mm)	int. (inch)	$\Delta T50$ [t.g.]	$\Delta T50$ t.g.+ v	$\Delta T50$ v	$\Delta T30$ [t.g.]	$\Delta T30$ t.g.+ v	$\Delta T30$ v	Kg 	Lb 
watt	370	14,56	105	126	137	47	57	61	5	11,02
kcal			90	108	117	41	49	53		
btu			358	430	465	161	193	209		
watt	470	18,50	120	144	156	54	65	70	5,40	11,90
kcal			103	124	134	46	56	60		
btu			409	491	532	184	221	239		

Scaldasalviette fisso componibile, con forcelle regolabili.

Fixed modular heated towel rail with adjustable wall bracket fork.

Модульный стационарный полотенцесушитель с регулируемыми крепежами вилочного типа.

Misura del tubo	Ø25 mm
Modulo aggiuntivo	67mm/178mm
Versione combinata	✓
Versione monotubo	✓
Montaggio a pavimento	✓
Collegamento standard	Raccordo 1/2 M con eccentrico
Aromaterapia	-
Maniglie Swarovski	✓

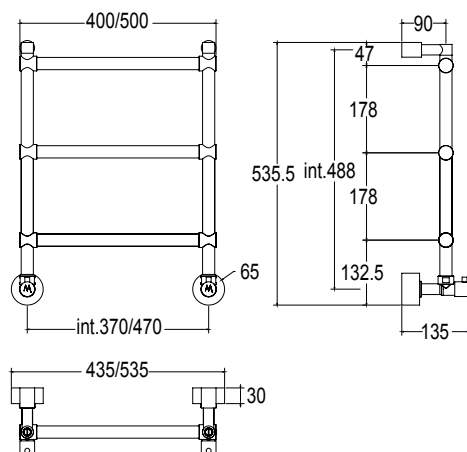
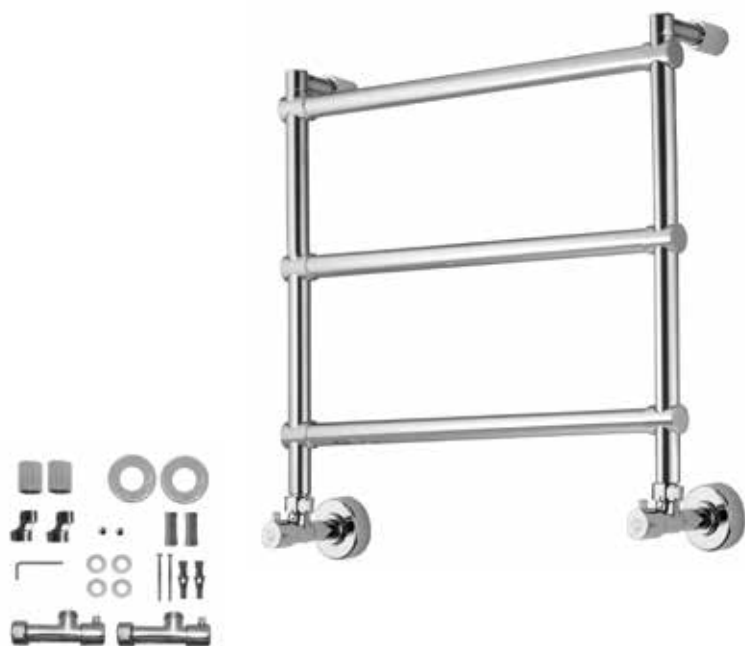
Pipe dimension	Ø25 mm
Additional Module	67mm/178mm
Combined Version	✓
Single Tube Version	✓
Floor Connection	✓
Standard Connection	Union 1/2 M with eccentric
Aromatherapy	-
Swarovski Handles	✓

Диаметр трубы	Ø25 mm
Дополнительный модуль	67mm/178mm
Комбинированный версия:	✓
Однотрубная версия	✓
Нижнее подключение	✓
Стандартное соединение	соединение 1/2 M с эксцентриком
Ароматерапия:	-
Ручки swarovski	✓

442/3



Disponibili altre finiture a pag. 12
Other finishings available at page 12
Остальные отделки на стр. 12



SC0442FELA01..

Ricambi disponibili a richiesta
Spare parts available on request
Запасные части под заказ

	int. (mm)	int. (inch)	ΔT50 [t.g.]	ΔT50 t.g.+ v	ΔT50 v	ΔT30 [t.g.]	ΔT30 t.g.+ v	ΔT30 v	Kg	Lb
watt	370	14,56	105	126	137	47	57	61	5	11,02
kcal			90	108	117	41	49	53		
btu			358	430	465	161	193	209		
watt	470	18,50	120	144	156	54	65	70	5,40	11,90
kcal			103	124	134	46	56	60		
btu			409	491	532	184	221	239		

Scaldasalviette fisso componibile.

Fixed modular heated towel rail.

Модульный стационарный полотенцесушитель.

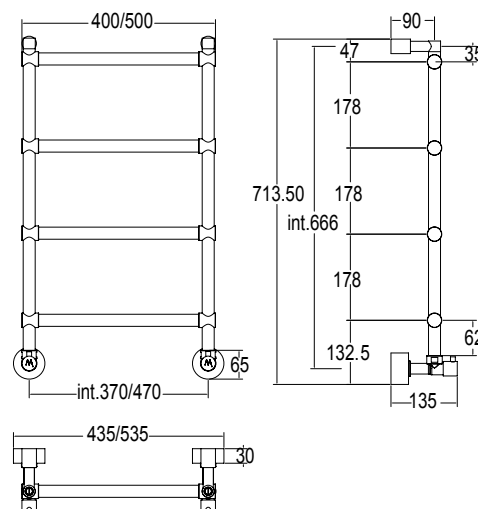
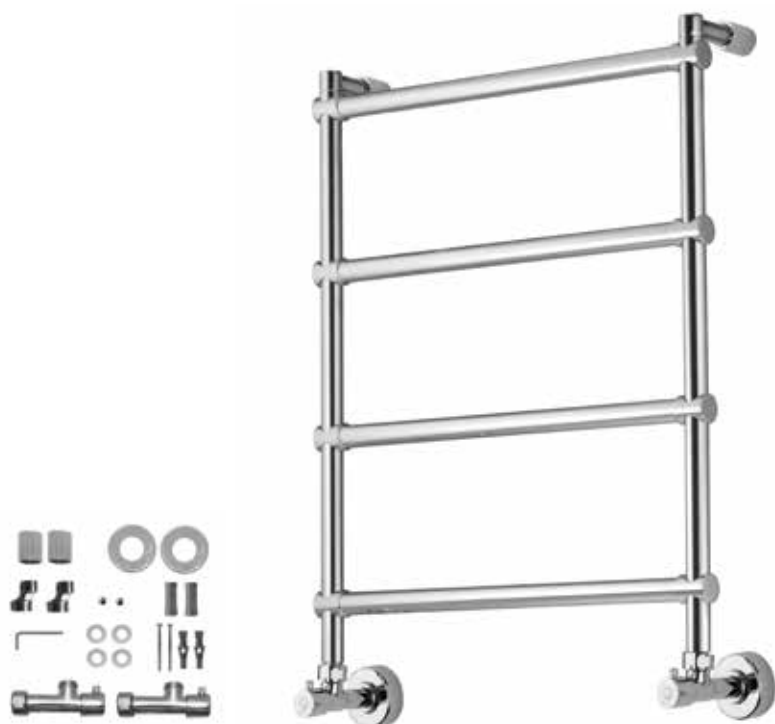
Misura del tubo	Ø25 mm
Modulo aggiuntivo	67mm/178mm
Versione combinata	✓
Versione monotubo	✓
Montaggio a pavimento	✓
Collegamento standard	Raccordo 1/2 M con eccentrico
Aromaterapia	✓
Maniglie Swarovski	✓

Pipe dimension	Ø25 mm
Additional Module	67mm/178mm
Combined Version	✓
Single Tube Version	✓
Floor Connection	✓
Standard Connection	Union 1/2 M with eccentric
Aromatherapy	✓
Swarovski Handles	✓

Диаметр трубы	Ø25 mm
Дополнительный модуль	67mm/178mm
Комбинированный версия:	✓
Однотрубная версия	✓
Нижнее подключение	✓
Стандартное соединение	соединение 1/2 M с эксцентриком
Ароматерапия:	✓
Ручки swarovski	✓

442

Disponibili altre finiture a pag. 12
Other finishings available at page 12
Остальные отделки на стр. 12



SC0442FELA01..

Ricambi disponibili a richiesta
Spare parts available on request
Запасные части под заказ

	int. (mm)	int. (inch)	ΔT50 [t.g.]	ΔT50 t.g.+ v	ΔT50 v	ΔT30 [t.g.]	ΔT30 t.g.+ v	ΔT30 v	Kg	Lb
watt	370	14,56	148	178	192	67	80	87	6	13,22
kcal			127	153	165	57	69	74		
btu			505	606	656	227	273	295		
watt	470	18,50	163	196	212	73	88	95	6,80	14,99
kcal			140	168	182	63	76	82		
btu			556	667	723	250	300	325		

Scaldasalviette fisso componibile.

Fixed modular heated towel rail.

Модульный стационарный полотенцесушитель.

Misura del tubo	Ø25 mm
Modulo aggiuntivo	67mm/178mm
Versione combinata	✓
Versione monotubo	✓
Montaggio a pavimento	✓
Collegamento standard	Raccordo 1/2 M con eccentrico
Aromaterapia	✓
Maniglie Swarovski	✓

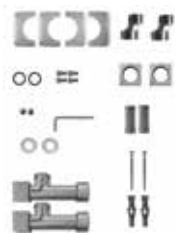
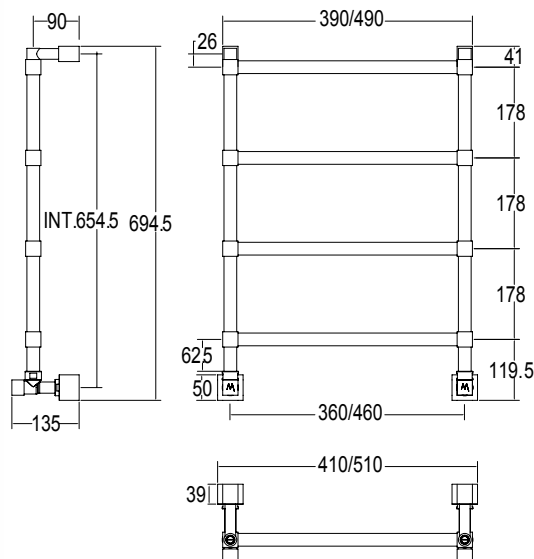
Pipe dimension	Ø25 mm
Additional Module	67mm/178mm
Combined Version	✓
Single Tube Version	✓
Floor Connection	✓
Standard Connection	Union 1/2 M with eccentric
Aromatherapy	✓
Swarovski Handles	✓

Диаметр трубы	Ø25 mm
Дополнительный модуль	67mm/178mm
Комбинированный версия:	✓
Однотрубная версия	✓
Нижнее подключение	✓
Стандартное соединение	соединение 1/2 M с эксцентриком
Ароматерапия:	✓
Ручки swarovski	✓

442/TQ





Disponibili altre finiture a pag. 12
Other finishings available at page 12
Остальные отделки на стр. 12



SC0442FEBA03..

Ricambi disponibili a richiesta
Spare parts available on request
Запасные части под заказ

	int. (mm)	int. (inch)	ΔT50 [t.g.]	ΔT50 t.g.+ v	ΔT50 v	ΔT30 [t.g.]	ΔT30 t.g.+ v	ΔT30 v	Kg 	Lb 
watt	360	14,17	142	170	185	64	77	83	6	13,22
kcal			122	147	159	55	66	71		
btu			484	581	629	218	261	283		
watt	460	18,11	157	188	204	71	85	92	6,80	14,99
kcal			135	162	176	61	73	79		
btu			535	642	696	241	289	313		

Scaldasalviette fisso componibile
con particolari quadri 30mmx30mm.

Misura del tubo	Ø25 mm
Modulo aggiuntivo	67 mm /178 mm
Versione combinata	✓
Versione monotubo	✓
Montaggio a pavimento	✓
Collegamento standard	Raccordo 1/2 M con eccentrico
Aromaterapia	✓
Maniglie Swarovski	✓

Fixed modular heated towel rail with
squared parts 30mmx30mm.

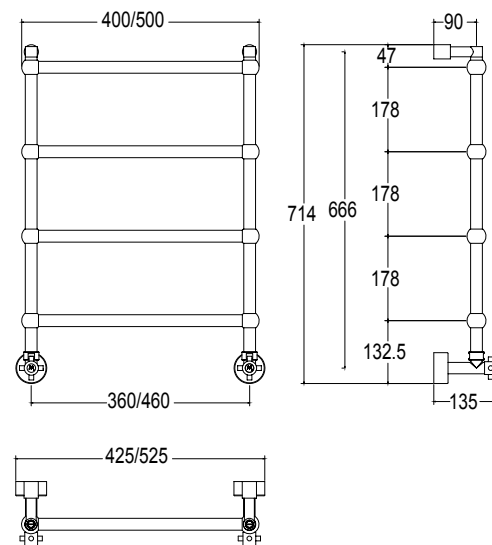
Pipe dimension	Ø25 mm
Additional Module	67 mm /178 mm
Combined Version	✓
Single Tube Version	✓
Floor Connection	✓
Standard Connection	Union 1/2 M with eccentric
Aromatherapy	✓
Swarovski Handles	✓

Модульный стационарный полотенцесушитель
с квадратными элементами 30ммx30мм.

Диаметр трубы	Ø25 mm
Дополнительный модуль	67 mm /178 mm
Комбинированный версия:	✓
Однотрубная версия	✓
Нижнее подключение	✓
Стандартное соединение	соединение 1/2 M с эксцентриком
Ароматерапия:	✓
Ручки swarovski	✓

442/TS

Disponibili altre finiture a pag. 12
Other finishings available at page 12
Остальные отделки на стр. 12



SC0442FELA08

Ricambi disponibili a richiesta
Spare parts available on request
Запасные части под заказ

	int. (mm)	int. (inch)	ΔT50 [t.g.]	ΔT50 t.g.+ v	ΔT50 v	ΔT30 [t.g.]	ΔT30 t.g.+ v	ΔT30 v	Kg	Lb
watt	360	14,17	142	170	185	64	77	83	6	13,22
kcal			122	147	159	55	66	71		
btu			484	581	629	218	261	283		
watt	460	18,11	157	188	204	71	85	92	6,80	14,99
kcal			135	162	176	61	73	79		
btu			535	642	696	241	289	313		

Scaldasalviette fisso componibile,
CON ROSONI IN BARRA DI OTTONE.

Fixed modular heated towel rail,
WITH BRASS BAR WASHERS.

Модульный стационарный полотенцесушитель,
С НАКЛАДКАМИ ИЗ ЦЕЛЬНОЙ ЛАТУНИ.

Misura del tubo	Ø25 mm
Modulo aggiuntivo	67/178mm
Versione combinata	✓
Versione monotubo	✓
Montaggio a pavimento	✓
Collegamento standard	Raccordo 1/2 M con eccentrico
Aromaterapia	✓
Maniglie Swarovski	✓

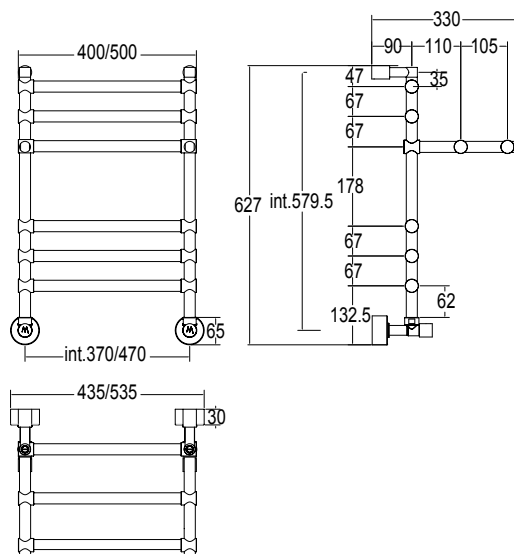
Pipe dimension	Ø25 mm
Additional Module	67/178mm
Combined Version	✓
Single Tube Version	✓
Floor Connection	✓
Standard Connection	Union 1/2 M with eccentric
Aromatherapy	✓
Swarovski Handles	✓

Диаметр трубы	Ø25 mm
Дополнительный модуль	67/178mm
Комбинированный версия:	✓
Однотрубная версия	✓
Нижнее подключение	✓
Стандартное соединение	соединение 1/2 M с эксцентриком
Ароматерапия:	✓
Ручки swarovski	✓

452





Disponibili altre finiture a pag. 12
Other finishings available at page 12
Остальные отделки на стр. 12



SC0452FELA01..

Ricambi disponibili a richiesta
Spare parts available on request
Запасные части под заказ

	int. (mm)	int. (inch)	ΔT50 [t.g.]	ΔT50 t.g.+ v	ΔT50 v	ΔT30 [t.g.]	ΔT30 t.g.+ v	ΔT30 v	Kg 	Lb 
watt	370	14,56	215	258	280	97	116	126	9	19,84
kcal			185	222	240	83	100	108		
btu			733	880	953	330	396	429		
watt	470	18,50	250	300	325	113	135	146	9,60	21,16
kcal			215	258	280	97	116	126		
btu			853	1.023	1.108	384	460	499		

Scaldasalviette fisso componibile con mensola.

Fixed modular heated towel rail with shelf.

Модульный стационарный полотенцесушитель с полкой.

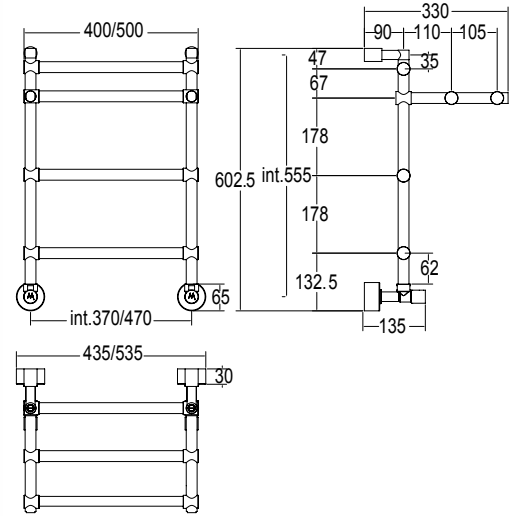
Misura del tubo	Ø25 mm
Modulo aggiuntivo	67mm/178mm
Versione combinata	✓
Versione monotubo	✓
Montaggio a pavimento	✓
Collegamento standard	Raccordo 1/2 M con eccentrico
Aromaterapia	✓
Maniglie Swarovski	✓

Pipe dimension	Ø25 mm
Additional Module	67mm/178mm
Combined Version	✓
Single Tube Version	✓
Floor Connection	✓
Standard Connection	Union 1/2 M with eccentric
Aromatherapy	✓
Swarovski Handles	✓

Диаметр трубы	Ø25 mm
Дополнительный модуль	67mm/178mm
Комбинированный версия:	✓
Однотрубная версия	✓
Нижнее подключение	✓
Стандартное соединение	соединение 1/2 M с эксцентриком
Ароматерапия:	✓
Ручки swarovski	✓

455

Disponibili altre finiture a pag. 12
Other finishings available at page 12
Остальные отделки на стр. 12



SC0455FELA01..

Ricambi disponibili a richiesta
Spare parts available on request
Запасные части под заказ

	int. (mm)	int. (inch)	ΔT50 [t.g.]	ΔT50 t.g.+ v	ΔT50 v	ΔT30 [t.g.]	ΔT30 t.g.+ v	ΔT30 v	Kg	Lb
watt	370	14,56	174	209	226	78	94	102	7,80	17,19
kcal			150	180	195	67	81	88		
btu			593	712	771	267	320	347		
watt	470	18,50	199	239	259	90	107	116	8,20	18,07
kcal			171	205	222	77	92	100		
btu			679	814	882	305	366	397		

Scaldasalviette fisso componibile con mensola.

Fixed modular heated towel rail with shelf.

Модульный стационарный полотенцесушитель с полкой.

Misura del tubo	Ø25 mm
Modulo aggiuntivo	67mm/178mm
Versione combinata	✓
Versione monotubo	✓
Montaggio a pavimento	✓
Collegamento standard	Raccordo 1/2 M con eccentrico
Aromaterapia	✓
Maniglie Swarovski	✓

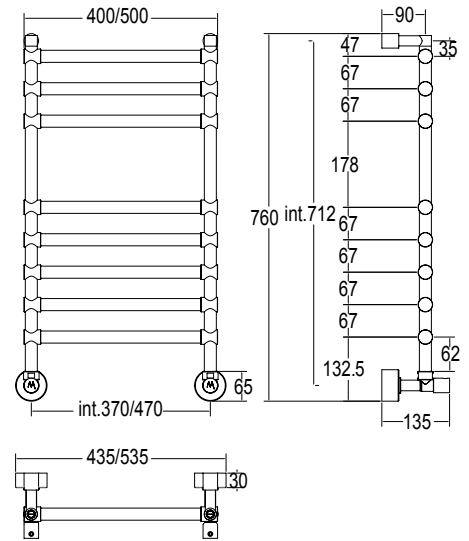
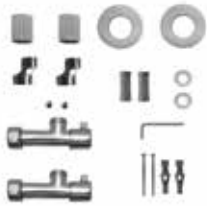
Pipe dimension	Ø25 mm
Additional Module	67mm/178mm
Combined Version	✓
Single Tube Version	✓
Floor Connection	✓
Standard Connection	Union 1/2 M with eccentric
Aromatherapy	✓
Swarovski Handles	✓

Диаметр трубы	Ø25 mm
Дополнительный модуль	67mm/178mm
Комбинированный версия:	✓
Однотрубная версия	✓
Нижнее подключение	✓
Стандартное соединение	соединение 1/2 M с эксцентриком
Ароматерапия:	✓
Ручки swarovski	✓

464/8



Disponibili altre finiture a pag. 12
Other finishings available at page 12
Остальные отделки на стр. 12



SC0464FEBA01..
Ricambi disponibili a richiesta
Spare parts available on request
Запасные части под заказ

	int. (mm)	int. (inch)	ΔT50 [t.g.]	ΔT50 t.g.+ v	ΔT50 v	ΔT30 [t.g.]	ΔT30 t.g.+ v	ΔT30 v	Kg	Lb
watt	370	14,56	214	257	278	96	116	125	6,80	14,99
kcal			184	221	239	83	99	108		
btu			730	876	949	328	394	427		
watt	470	18,50	271	325	352	122	146	159	8,70	19,18
kcal			233	280	303	105	126	136		
btu			924	1.109	1.201	416	499	541		

Scaldasalviette fisso componibile,
CON ROSONI IN BARRA DI OTTONE.

Fixed modular heated towel rail,
WITH BRASS BAR WASHERS.

Модульный стационарный полотенцесушитель,
С НАКЛАДКАМИ ИЗ ЦЕЛЬНОЙ ЛАТУНИ.

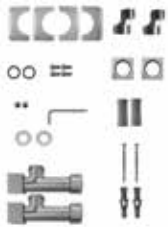
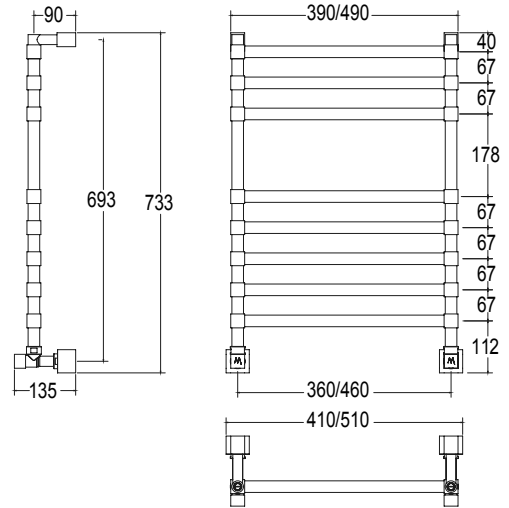
Misura del tubo	Ø25 mm
Modulo aggiuntivo	67mm/178mm
Versione combinata	✓
Versione monotubo	✓
Montaggio a pavimento	✓
Collegamento standard	Raccordo 1/2 M con eccentrico
Aromaterapia	✓
Maniglie Swarovski	✓

Pipe dimension	Ø25 mm
Additional Module	67mm/178mm
Combined Version	✓
Single Tube Version	✓
Floor Connection	✓
Standard Connection	Union 1/2 M with eccentric
Aromatherapy	✓
Swarovski Handles	✓

Диаметр трубы	Ø25 mm
Дополнительный модуль	67mm/178mm
Комбинированный версия:	✓
Однотрубная версия	✓
Нижнее подключение	✓
Стандартное соединение	соединение 1/2 M с эксцентриком
Ароматерапия:	✓
Ручки swarovski	✓



464/8 TQ

Disponibili altre finiture a pag. 12
Other finishings available at page 12
Остальные отделки на стр. 12



SC0442FEBA03..

Ricambi disponibili a richiesta
Spare parts available on request
Запасные части под заказ

	int. (mm)	int. (inch)	$\Delta T50$ [t.g.]	$\Delta T50$ t.g.+ v	$\Delta T50$ v	$\Delta T30$ [t.g.]	$\Delta T30$ t.g.+ v	$\Delta T30$ v	Kg 	Lb 
watt	360	14,17	210	252	273	95	113	123	6,80	14,99
kcal			181	217	235	81	98	106		
btu			716	859	931	322	387	419		
watt	460	18,11	266	319	346	120	144	156	8,70	19,18
kcal			229	275	297	103	124	134		
btu			907	1.088	1.179	408	490	531		

Scaldasalviette fisso componibile
con particolari quadri 30mmX30mm.

Misura del tubo	Ø25 mm
Modulo aggiuntivo	67mm/180mm
Versione combinata	✓
Versione monotubo	✓
Montaggio a pavimento	✓
Collegamento standard	Raccordo 1/2 M con eccentrico
Aromaterapia	✓
Maniglie Swarovski	-

Fixed modular heated towel rail with
squared parts 30mmX30mm.

Pipe dimension	Ø25 mm
Additional Module	67mm/180mm
Combined Version	✓
Single Tube Version	✓
Floor Connection	✓
Standard Connection	Union 1/2 M with eccentric
Aromatherapy	✓
Swarovski Handles	-

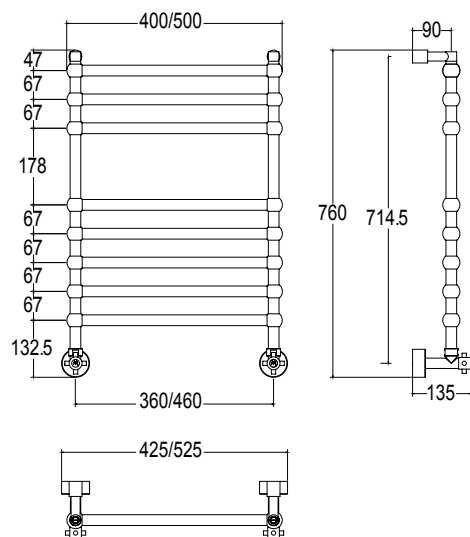
Модульный стационарный полотенцесушитель
с квадратными элементами 30ммX30мм.

Диаметр трубы	Ø25 mm
Дополнительный модуль	67mm/180mm
Комбинированный версия:	✓
Однотрубная версия	✓
Нижнее подключение	✓
Стандартное соединение	соединение 1/2 M с эксцентриком
Ароматерапия:	✓
Ручки swarovski	-

464/8 TS





Disponibili altre finiture a pag. 12
Other finishings available at page 12
Остальные отделки на стр. 12



SC0442FEBA08

Ricambi disponibili a richiesta
Spare parts available on request
Запасные части под заказ

	int. (mm)	int. (inch)	ΔT50 [t.g.]	ΔT50 t.g.+ v	ΔT50 v	ΔT30 [t.g.]	ΔT30 t.g.+ v	ΔT30 v	Kg 	Lb 
watt	360	14,17	210	252	273	95	113	123	6,80	14,99
kcal			181	217	235	81	98	106		
btu			716	859	931	322	387	419		
watt	460	18,11	266	319	346	120	144	156	8,70	19,18
kcal			229	275	297	103	124	134		
btu			907	1.088	1.179	408	490	531		

Scaldasalviette fisso componibile,
CON ROSONI IN BARRA DI OTTONE.

Fixed modular heated towel rail, WITH BRASS BAR
WASHERS.

Модульный стационарный полотенцесушитель,
С НАКЛАДКАМИ ИЗ ЦЕЛЬНОЙ ЛАТУНИ.

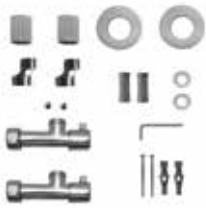
Misura del tubo	Ø25 mm
Modulo aggiuntivo	67mm/178mm
Versione combinata	✓
Versione monotubo	✓
Montaggio a pavimento	✓
Collegamento standard	Raccordo 1/2 M con eccentrico
Aromaterapia	✓
Maniglie Swarovski	✓

Pipe dimension	Ø25 mm
Additional Module	67mm/178mm
Combined Version	✓
Single Tube Version	✓
Floor Connection	✓
Standard Connection	Union 1/2 M with eccentric
Aromatherapy	✓
Swarovski Handles	✓

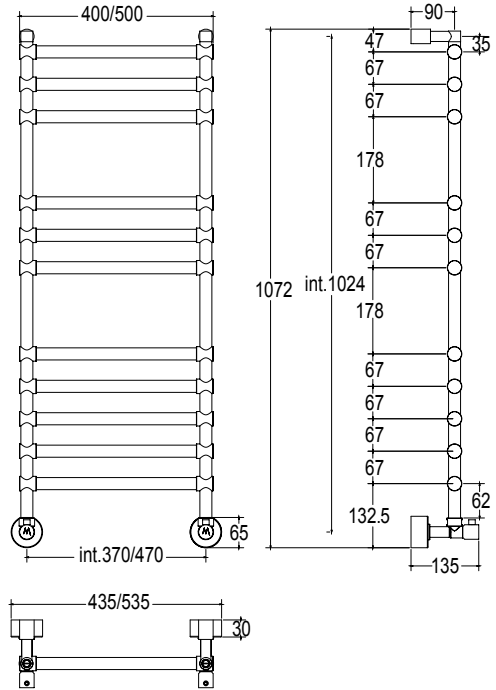
Диаметр трубы	Ø25 mm
Дополнительный модуль	67mm/178mm
Комбинированный версия:	✓
Однотрубная версия	✓
Нижнее подключение	✓
Стандартное соединение	соединение 1/2 M с эксцентриком
Ароматерапия:	✓
Ручки swarovski	✓

464/11

Disponibili altre finiture a pag. 12
Other finishings available at page 12
Остальные отделки на стр. 12



SC0464FEBA01..
Ricambi disponibili a richiesta
Spare parts available on request
Запасные части под заказ



	int. (mm)	int. (inch)	ΔT50 [t.g.]	ΔT50 t.g.+ v	ΔT50 v	ΔT30 [t.g.]	ΔT30 t.g.+ v	ΔT30 v	Kg	Lb
watt	370	14,56	318	382	413	143	172	186	12	26,45
kcal			273	328	356	123	148	160		
btu			1.084	1.301	1.410	488	586	634		
watt	470	18,50	373	448	485	168	201	218	13	28,66
kcal			321	385	417	144	173	188		
btu			1.272	1.526	1.654	572	687	744		

Scaldasalviette fisso componibile,
CON ROSONI IN BARRA DI OTTONE.

Fixed modular heated towel rail, WITH BRASS BAR
WASHERS.

Модульный стационарный полотенцесушитель,
С НАКЛАДКАМИ ИЗ ЦЕЛЬНОЙ ЛАТУНИ.

Misura del tubo	Ø25 mm
Modulo aggiuntivo	67mm/178mm
Versione combinata	✓
Versione monotubo	✓
Montaggio a pavimento	✓
Collegamento standard	Raccordo 1/2 M con eccentrico
Aromaterapia	✓
Maniglie Swarovski	✓

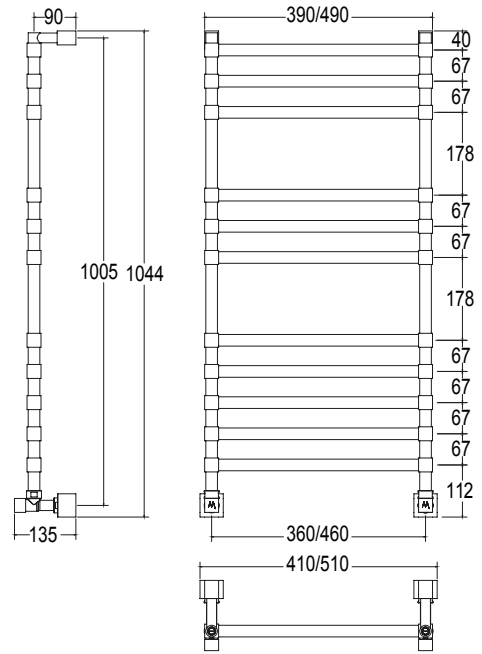
Pipe dimension	Ø25 mm
Additional Module	67mm/178mm
Combined Version	✓
Single Tube Version	✓
Floor Connection	✓
Standard Connection	Union 1/2 M with eccentric
Aromatherapy	✓
Swarovski Handles	✓

Диаметр трубы	Ø25 mm
Дополнительный модуль	67mm/178mm
Комбинированный версия:	✓
Однотрубная версия	✓
Нижнее подключение	✓
Стандартное соединение	соединение 1/2 M с эксцентриком
Ароматерапия:	✓
Ручки swarovski	✓

464/11 TQ





Disponibili altre finiture a pag. 12
Other finishings available at page 12
Остальные отделки на стр. 12



SC0464FEBA07..

Ricambi disponibili a richiesta
Spare parts available on request
Запасные части под заказ

	int. (mm)	int. (inch)	$\Delta T50$ [t.g.]	$\Delta T50$ t.g.+ v	$\Delta T50$ v	$\Delta T30$ [t.g.]	$\Delta T30$ t.g.+ v	$\Delta T30$ v	Kg 	Lb 
watt	360	14,17	312	374	406	140	168	183	12	26,45
kcal			268	322	349	121	145	157		
btu			1.064	1.277	1.383	479	575	622		
watt	460	18,11	367	440	477	165	198	215	13	28,66
kcal			316	379	410	142	170	185		
btu			1.251	1.502	1.627	563	676	732		

Scaldasalviette fisso componibile
con particolari quadri 30mmX30mm.

Fixed modular heated towel rail with
squared parts 30mmX30mm.

Модульный стационарный полотенцесушитель
с квадратными элементами 30ммX30мм.

Misura del tubo	Ø25 mm
Modulo aggiuntivo	67mm/180mm
Versione combinata	✓
Versione monotubo	✓
Montaggio a pavimento	✓
Collegamento standard	Raccordo 1/2 M con eccentrico
Aromaterapia	✓
Maniglie Swarovski	-

Pipe dimension	Ø25 mm
Additional Module	67mm/180mm
Combined Version	✓
Single Tube Version	✓
Floor Connection	✓
Standard Connection	Union 1/2 M with eccentric
Aromatherapy	✓
Swarovski Handles	-

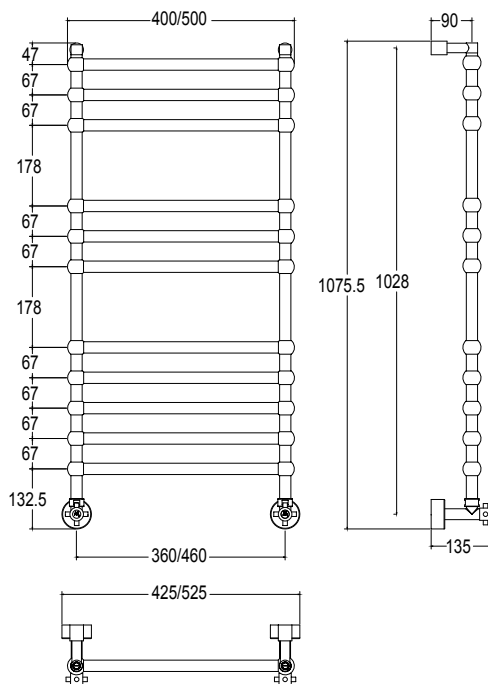
Диаметр трубы	Ø25 mm
Дополнительный модуль	67mm/180mm
Комбинированный версия:	✓
Однотрубная версия	✓
Нижнее подключение	✓
Стандартное соединение	соединение 1/2 M с эксцентриком
Ароматерапия:	✓
Ручки swarovski	-

464/11 TS

Disponibili altre finiture a pag. 12
Other finishings available at page 12
Остальные отделки на стр. 12



SCSE0464FELA01..
Ricambi disponibili a richiesta
Spare parts available on request
Запасные части под заказ



	int. (mm)	int. (inch)	ΔT50 [t.g.]	ΔT50 t.g.+ v	ΔT50 v	ΔT30 [t.g.]	ΔT30 t.g.+ v	ΔT30 v	Kg	Lb
watt	360	14,17	312	374	406	140	168	183	12	26,45
kcal			268	322	349	121	145	157		
btu			1.064	1.277	1.383	479	575	622		
watt	460	18,11	367	440	477	165	198	215	13	28,66
kcal			316	379	410	142	170	185		
btu			1.251	1.502	1.627	563	676	732		

Scaldasalviette fisso componibile,
CON ROSONI IN BARRA DI OTTONE.

Misura del tubo	Ø25 mm
Modulo aggiuntivo	67mm/180mm
Versione combinata	✓
Versione monotubo	✓
Montaggio a pavimento	✓
Collegamento standard	Raccordo 1/2 M con eccentrico
Aromaterapia	✓
Maniglie Swarovski	✓

Fixed modular heated towel rail,
WITH BRASS BAR WASHERS.

Pipe dimension	Ø25 mm
Additional Module	67mm/180mm
Combined Version	✓
Single Tube Version	✓
Floor Connection	✓
Standard Connection	Union 1/2 M with eccentric
Aromatherapy	✓
Swarovski Handles	✓

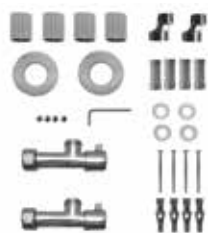
Модульный стационарный полотенцесушитель,
С НАКЛАДКАМИ ИЗ ЦЕЛЬНОЙ ЛАТУНИ.

Диаметр трубы	Ø25 mm
Дополнительный модуль	67mm/180mm
Комбинированный версия:	✓
Однотрубная версия	✓
Нижнее подключение	✓
Стандартное соединение	соединение 1/2 М с эксцентриком
Ароматерапия:	✓
Ручки swarovski	✓

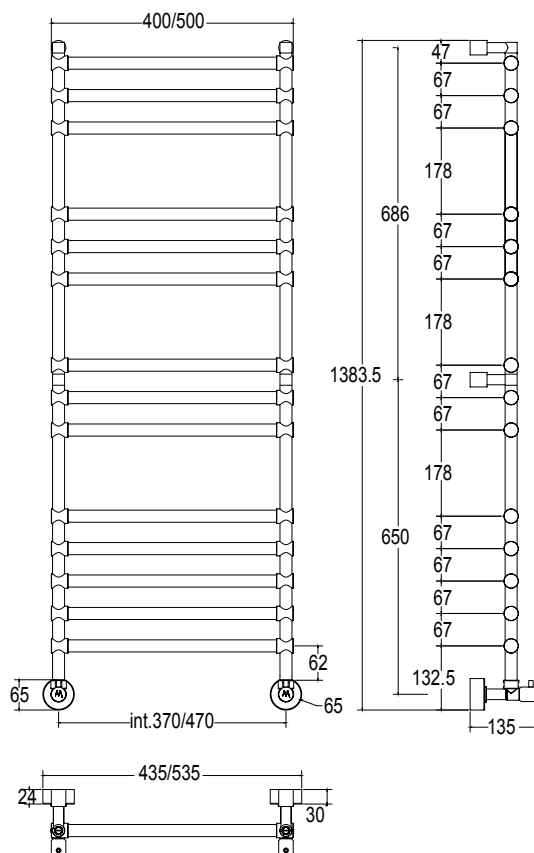
464/14





Disponibili altre finiture a pag. 12
Other finishings available at page 12
Остальные отделки на стр. 12



SC0464FEBA02..
Ricambi disponibili a richiesta
Spare parts available on request
Запасные части под заказ



	int. (mm)	int. (inch)	$\Delta T50$ [t.g.]	$\Delta T50$ t.g.+ v	$\Delta T50$ v	$\Delta T30$ [t.g.]	$\Delta T30$ t.g.+ v	$\Delta T30$ v	Kg 	Lb 
watt	370	14,56	409	491	532	184	221	239	15,40	33,95
kcal			352	422	457	158	190	206		
btu			1.395	1.674	1.813	628	753	816		
watt	470	18,50	479	575	623	216	259	280	16,60	36,59
kcal			412	494	536	185	222	241		
btu			1.633	1.960	2.123	735	882	956		

Scaldasalviette fisso componibile,
CON ROSONI IN BARRA DI OTTONE.

Fixed modular heated towel rail,
WITH BRASS BAR WASHERS.

Модульный стационарный полотенцесушитель,
С НАКЛАДКАМИ ИЗ ЦЕЛЬНОЙ ЛАТУНИ.

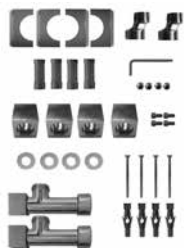
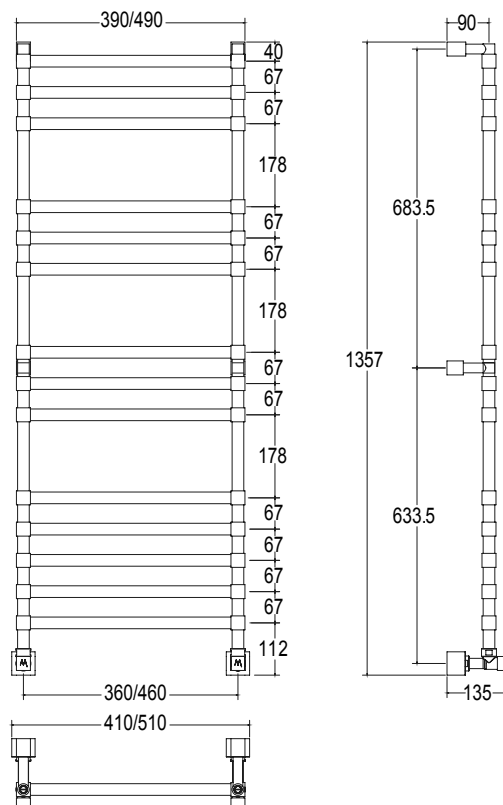
Misura del tubo	Ø25 mm
Modulo aggiuntivo	67mm/178mm
Versione combinata	✓
Versione monotubo	✓
Montaggio a pavimento	✓
Collegamento standard	Raccordo 1/2 M con eccentrico
Aromaterapia	✓
Maniglie Swarovski	✓

Pipe dimension	Ø25 mm
Additional Module	67mm/178mm
Combined Version	✓
Single Tube Version	✓
Floor Connection	✓
Standard Connection	Union 1/2 M with eccentric
Aromatherapy	✓
Swarovski Handles	✓

Диаметр трубы	Ø25 mm
Дополнительный модуль	67mm/178mm
Комбинированный версия:	✓
Однотрубная версия	✓
Нижнее подключение	✓
Стандартное соединение	соединение 1/2 M с эксцентриком
Ароматерапия:	✓
Ручки swarovski	✓

464/14 TQ

Disponibili altre finiture a pag. 12
Other finishings available at page 12
Остальные отделки на стр. 12



SC0464FEBA11..
Ricambi disponibili a richiesta
Spare parts available on request
Запасные части под заказ

	int. (mm)	int. (inch)	ΔT50 [t.g.]	ΔT50 t.g.+ v	ΔT50 v	ΔT30 [t.g.]	ΔT30 t.g.+ v	ΔT30 v	Kg	Lb
watt	360	14,17	401	481	521	180	217	235	15,40	33,95
kcal			345	414	448	155	186	202		
btu			1.367	1.641	1.778	615	738	800		
watt	460	18,11	471	565	612	212	254	276	16,60	36,59
kcal			405	486	527	182	219	237		
btu			1.606	1.927	2.088	723	867	940		

Scaldasalviette fisso componibile,
CON ROSONI IN BARRA DI OTTONE.

Fixed modular heated towel rail,
WITH BRASS BAR WASHERS.

Модульный стационарный полотенцесушитель,
С НАКЛАДКАМИ ИЗ ЦЕЛЬНОЙ ЛАТУНИ.

Misura del tubo	Ø25 mm
Modulo aggiuntivo	67mm/178mm
Versione combinata	✓
Versione monotubo	✓
Montaggio a pavimento	✓
Collegamento standard	Raccordo 1/2 M con eccentrico
Aromaterapia	✓
Maniglie Swarovski	✓

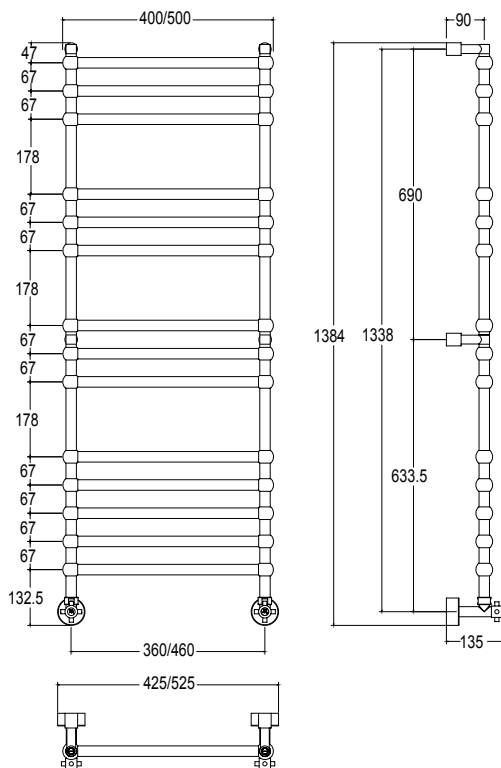
Pipe dimension	Ø25 mm
Additional Module	67mm/178mm
Combined Version	✓
Single Tube Version	✓
Floor Connection	✓
Standard Connection	Union 1/2 M with eccentric
Aromatherapy	✓
Swarovski Handles	✓

Диаметр трубы	Ø25 mm
Дополнительный модуль	67mm/178mm
Комбинированный версия:	✓
Однотрубная версия	✓
Нижнее подключение	✓
Стандартное соединение	соединение 1/2 M с эксцентриком
Ароматерапия:	✓
Ручки swarovski	✓

464/14 TS



Disponibili altre finiture a pag. 12
Other finishings available at page 12
Остальные отделки на стр. 12



SC0464FEBA12..
Ricambi disponibili a richiesta
Spare parts available on request
Запасные части под заказ

	int. (mm)	int. (inch)	ΔT50 [t.g.]	ΔT50 t.g.+ v	ΔT50 v	ΔT30 [t.g.]	ΔT30 t.g.+ v	ΔT30 v	Kg	Lb
watt	360	14,57	401	481	521	180	217	235	15,40	33,95
kcal			345	414	448	155	186	202		
btu			1.367	1.641	1.778	615	738	800		
watt	460	18,5	471	565	612	212	254	276	16,60	36,59
kcal			405	486	527	182	219	237		
btu			1.606	1.927	2.088	723	867	940		

Scaldasalviette fisso componibile,
CON ROSONI IN BARRA DI OTTONE.

Fixed modular heated towel rail,
WITH BRASS BAR WASHERS.

Модульный стационарный полотенцесушитель,
С НАКЛАДКАМИ ИЗ ЦЕЛЬНОЙ ЛАТУНИ.

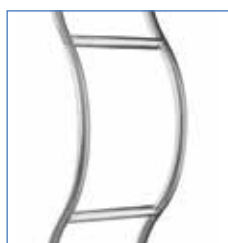
Misura del tubo	Ø25 mm
Modulo aggiuntivo	67mm/178mm
Versione combinata	✓
Versione monotubo	✓
Montaggio a pavimento	✓
Collegamento standard	Raccordo 1/2 M con eccentrico
Aromaterapia	✓
Maniglie Swarovski	✓

Pipe dimension	Ø25 mm
Additional Module	67mm/178mm
Combined Version	✓
Single Tube Version	✓
Floor Connection	✓
Standard Connection	Union 1/2 M with eccentric
Aromatherapy	✓
Swarovski Handles	✓

Диаметр трубы	Ø25 mm
Дополнительный модуль	67mm/178mm
Комбинированный версия:	✓
Однотрубная версия	✓
Нижнее подключение	✓
Стандартное соединение	соединение 1/2 M с эксцентриком
Ароматерапия:	✓
Ручки swarovski	✓

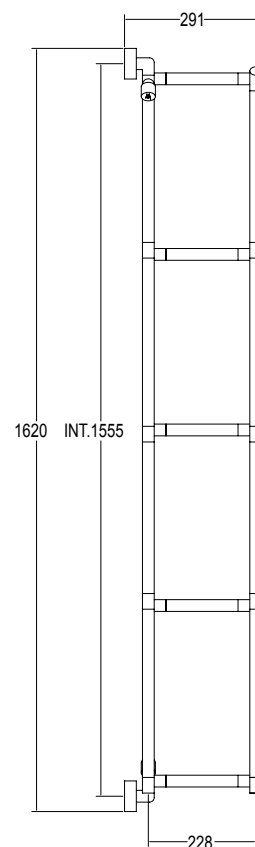
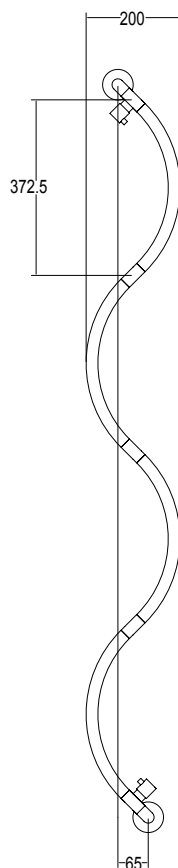
477



Disponibili altre finiture a pag. 12
Other finishings available at page 12
Остальные отделки на стр. 12



SC0477FEBA01..

Ricambi disponibili a richiesta
Spare parts available on request
Запасные части под заказ



	int. (mm)	int. (inch)	ΔT_{50} [t.g.]	ΔT_{50} t.g.+ v	ΔT_{50} v	ΔT_{30} [t.g.]	ΔT_{30} t.g.+ v	ΔT_{30} v	Kg 	Lb 
watt	1535	60,43	250	300	325	113	135	146	7,40	16,31
kcal			215	258	280	97	116	126		
btu			853	1.023	1.108	384	460	499		

Scaldasalviette fisso componibile curvo (profondità totale 300mm) CON ROSONI IN BARRA DI OTTONE.
Installazione in posizione verticale, orizzontale o obliqua.

Fixed modular curved heated towel rail (total depth 300mm) WITH BRASS BAR WASHERS.
Vertical, horizontal or oblique installation possible.

Модульный стационарный полотенцесушитель изогнутой формы (глубина 300мм) С НАКЛАДКАМИ ИЗ ЦЕЛЬНОЙ ЛАТУНИ. допускается монтаж в вертикальном, горизонтальном или наклонном положении.

Misura del tubo	Ø25 mm
Modulo aggiuntivo	368 mm
Versione combinata	-
Versione monotubo	-
Montaggio a pavimento	-
Collegamento standard	Raccordo 1/2 M con eccentrico
Aromaterapia	-
Maniglie Swarovski	✓

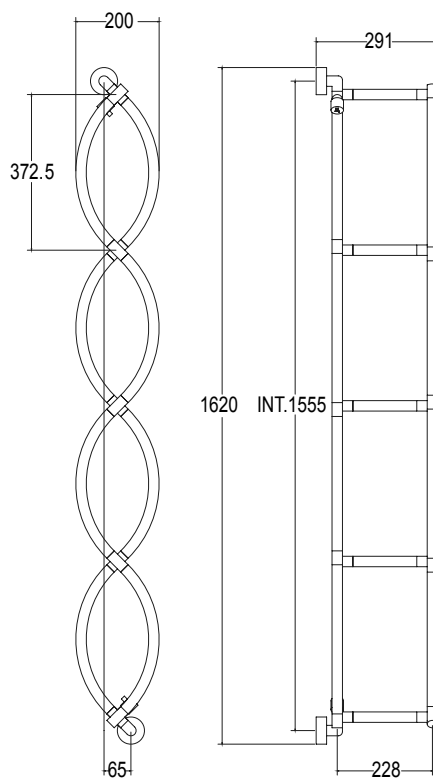
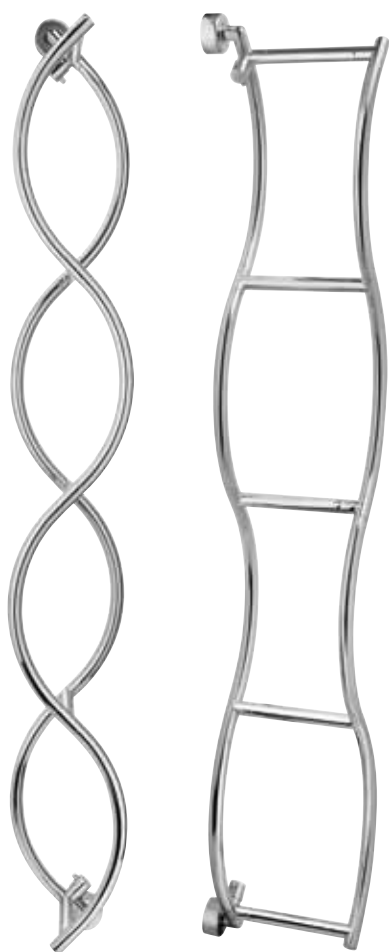
Pipe dimension	Ø25 mm
Additional Module	368 mm
Combined Version	-
Single Tube Version	-
Floor Connection	-
Standard Connection	Union 1/2 M with eccentric
Aromatherapy	-
Swarovski Handles	✓

Диаметр трубы	Ø25 mm
Дополнительный модуль	368 mm
Комбинированный версия:	-
Однотрубная версия	-
Нижнее подключение	-
Стандартное соединение	соединение 1/2 M с эксцентриком
Ароматерапия:	-
Ручки swarovski	✓

478



Disponibili altre finiture a pag. 12
Other finishings available at page 12
Остальные отделки на стр. 12



SC0478FEBA01..

Ricambi disponibili a richiesta
Spare parts available on request
Запасные части под заказ

	int. (mm)	int. (inch)	ΔT50 [t.g.]	ΔT50 t.g.+ v	ΔT50 v	ΔT30 [t.g.]	ΔT30 t.g.+ v	ΔT30 v	Kg	Lb
watt	1535	60,43	250	300	325	113	135	146	7,40	16,31
kcal			215	258	280	97	116	126		
btu			853	1.023	1.108	384	460	499		

Scaldasalviette fisso componibile curvo (profondità totale 300mm) CON ROSONI IN BARRA DI OTTONE.
Installazione in posizione verticale, orizzontale o obliqua

Fixed modular curved heated towel rail (total depth 300mm) WITH BRASS BAR WASHERS.
Vertical, horizontal or oblique installation possible

Модульный стационарный полотенцесушитель изогнутой формы (глубина 300мм).
С НАКЛАДКАМИ ИЗ ЦЕЛЬНОЙ ЛАТУНИ.
допускается монтаж в вертикальном, горизонтальном или наклонном положении

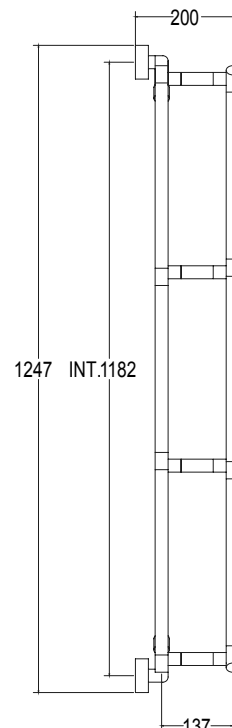
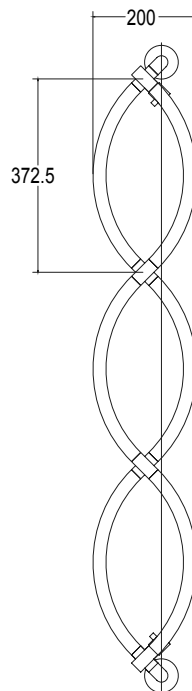
Misura del tubo	Ø25 mm
Modulo aggiuntivo	368mm
Versione combinata	-
Versione monotubo	-
Montaggio a pavimento	-
Collegamento standard	Raccordo 1/2 M con eccentrico
Aromaterapia	-
Maniglie Swarovski	✓

Pipe dimension	Ø25 mm
Additional Module	368mm
Combined Version	-
Single Tube Version	-
Floor Connection	-
Standard Connection	Union 1/2 M with eccentric
Aromatherapy	-
Swarovski Handles	✓

Диаметр трубы	Ø25 mm
Дополнительный модуль	368mm
Комбинированный версия:	-
Однотрубная версия	-
Нижнее подключение	-
Стандартное соединение	соединение 1/2 M с эксцентриком
Ароматерапия:	-
Ручки swarovski	✓

479

Disponibili altre finiture a pag. 12
Other finishings available at page 12
Остальные отделки на стр. 12



SC0479FEBA01..

Ricambi disponibili a richiesta
Spare parts available on request
Запасные части под заказ

	int. (mm)	int. (inch)	ΔT50 [t.g.]	ΔT50 t.g.+ v	ΔT50 v	ΔT30 [t.g.]	ΔT30 t.g.+ v	ΔT30 v	Kg	Lb
watt	1166	45,90	188	226	244	85	102	110	6,60	14,55
kcal			162	194	210	73	87	95		
btu			641	769	833	288	346	375		

Scaldasalviette fisso componibile curvo (profondità totale 200mm) CON ROSONI IN BARRA DI OTTONE.
Installazione in posizione verticale, orizzontale o obliqua

Fixed modular curved heated towel rail (total depth 200mm) WITH BRASS BAR WASHERS.
Vertical, horizontal or oblique installation possible

Модульный стационарный полотенцесушитель изогнутой формы (глубина 200мм) С НАКЛАДКАМИ ИЗ ЦЕЛЬНОЙ ЛАТУНИ. допускается монтаж в вертикальном, горизонтальном или наклонном положении

Misura del tubo	Ø25 mm
Modulo aggiuntivo	368mm
Versione combinata	-
Versione monotubo	-
Montaggio a pavimento	-
Collegamento standard	Raccordo 1/2 M con eccentrico
Aromaterapia	-
Maniglie Swarovski	✓

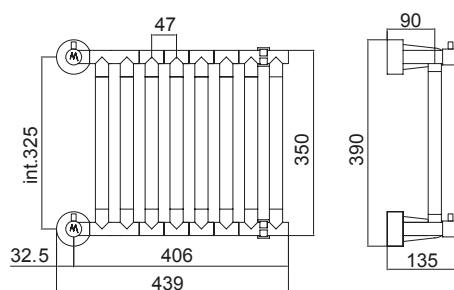
Pipe dimension	Ø25 mm
Additional Module	368mm
Combined Version	-
Single Tube Version	-
Floor Connection	-
Standard Connection	Union 1/2 M with eccentric
Aromatherapy	-
Swarovski Handles	✓

Диаметр трубы	Ø25 mm
Дополнительный модуль	368mm
Комбинированный версия:	-
Однотрубная версия	-
Нижнее подключение	-
Стандартное соединение	соединение 1/2 M с эксцентриком
Ароматерапия:	-
Ручки swarovski	✓

480/S





Disponibili altre finiture a pag. 12
Other finishings available at page 12
Остальные отделки на стр. 12



SC0480FEBA01..

Ricambi disponibili a richiesta
Spare parts available on request
Запасные части под заказ

	int. (mm)	int. (inch)	ΔT50 [t.g.]	ΔT50 t.g.+ v	ΔT50 v	ΔT30 [t.g.]	ΔT30 t.g.+ v	ΔT30 v	Kg 	Lb 
watt	325	12,79	160	192	208	72	86	94	7,80	17,19
kcal			138	165	179	62	74	80		
btu			546	655	709	246	295	319		

Scaldasalviette fisso componibile,
CON ROSONI IN BARRA DI OTTONE.
Installazione in posizione verticale, orizzontale

Fixed modular heated towel rail,
WITH BRASS BAR WASHERS.
Vertical, horizontal installation possible

Модульный стационарный полотенцесушитель,
С НАКЛАДКАМИ ИЗ ЦЕЛЬНОЙ ЛАТУНИ. допускается
монтаж в вертикальном, горизонтальном или
наклонном

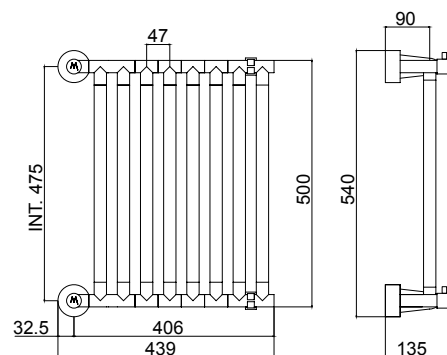
Misura del tubo	Ø25 mm
Modulo aggiuntivo	47 mm
Versione combinata	-
Versione monotubo	-
Montaggio a pavimento	-
Collegamento standard	Raccordo 1/2 M con eccentrico
Aromaterapia	-
Maniglie Swarovski	✓

Pipe dimension	Ø25 mm
Additional Module	47 mm
Combined Version	-
Single Tube Version	-
Floor Connection	-
Standard Connection	Union 1/2 M with eccentric
Aromatherapy	-
Swarovski Handles	✓

Диаметр трубы	Ø25 mm
Дополнительный модуль	47 mm
Комбинированный версия:	-
Однотрубная версия	-
Нижнее подключение	-
Стандартное соединение	соединение 1/2 M с эксцентриком
Ароматерапия:	-
Ручки swarovski	✓



480/M

Disponibili altre finiture a pag. 12
Other finishings available at page 12
Остальные отделки на стр. 12



SC0480FEBA01..

Ricambi disponibili a richiesta
Spare parts available on request
Запасные части под заказ

	int. (mm)	int. (inch)	$\Delta T50$ [t.g.]	$\Delta T50$ t.g.+ v	$\Delta T50$ v	$\Delta T30$ [t.g.]	$\Delta T30$ t.g.+ v	$\Delta T30$ v	Kg 	Lb 
watt	475	18,70	227	272	295	102	123	133	7,80	17,19
kcal			195	234	254	88	105	114		
btu			774	929	1.006	348	418	453		

Scaldasalviette fisso componibile,
CON ROSONI IN BARRA DI OTTONE.
Installazione in posizione verticale, orizzontale

Fixed modular heated towel rail,
WITH BRASS BAR WASHERS.
Vertical, horizontal installation possible

Модульный стационарный полотенцесушитель,
С НАКЛАДКАМИ ИЗ ЦЕЛЬНОЙ ЛАТУНИ. допускается
монтаж в вертикальном, горизонтальном или
наклонном

Misura del tubo	Ø47 mm
Modulo aggiuntivo	47 mm
Versione combinata	-
Versione monotubo	-
Montaggio a pavimento	-
Collegamento standard	1/2M con eccentrico
Aromaterapia	-
Maniglie Swarovski	✓

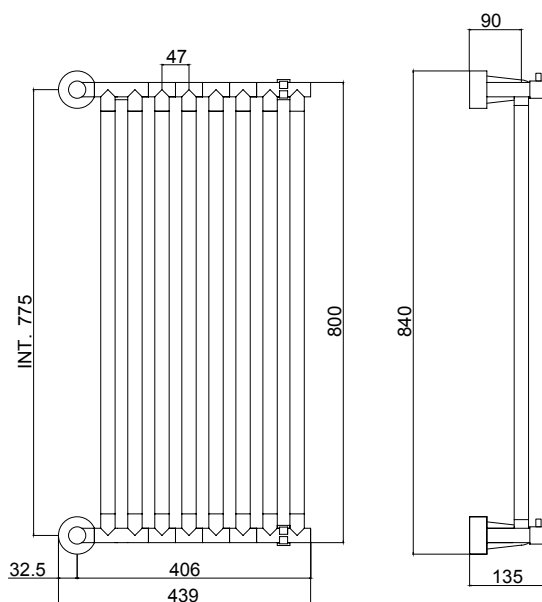
Pipe dimension	Ø47 mm
Additional Module	47 mm
Combined Version	-
Single Tube Version	-
Floor Connection	-
Standard Connection	1/2M with eccentric
Aromatherapy	-
Swarovski Handles	✓

Диаметр трубы	Ø47 mm
Дополнительный модуль	47 mm
Комбинированный версия:	-
Однотрубная версия	-
Нижнее подключение	-
Стандартное соединение	1/2M с эксцентриком
Ароматерапия:	-
Ручки swarovski	✓

480/L





Disponibili altre finiture a pag. 12
Other finishings available at page 12
Остальные отделки на стр. 12



SC0480FEBA01..

Ricambi disponibili a richiesta
Spare parts available on request
Запасные части под заказ

	int. (mm)	int. (inch)	$\Delta T50$ [t.g.]	$\Delta T50$ t.g.+ v	$\Delta T50$ v	$\Delta T30$ [t.g.]	$\Delta T30$ t.g.+ v	$\Delta T30$ v	Kg 	Lb 
watt	775	30,51	360	432	468	162	194	211	11,20	24,69
kcal			310	372	402	139	167	181		
btu			1.228	1.473	1.596	552	663	718		

Scaldasalviette fisso componibile,
CON ROSONI IN BARRA DI OTTONE.
Installazione in posizione verticale, orizzontale.

Fixed modular heated towel rail,
WITH BRASS BAR WASHERS.
Vertical, horizontal installation possible.

Модульный стационарный полотенцесушитель,
С НАКЛАДКАМИ ИЗ ЦЕЛЬНОЙ ЛАТУНИ. допускается
монтаж в вертикальном, горизонтальном или
наклонном.

Misura del tubo	Ø25 mm
Modulo aggiuntivo	47 mm
Versione combinata	-
Versione monotubo	-
Montaggio a pavimento	-
Collegamento standard	Raccordo 1/2 M con eccentrico
Aromaterapia	-
Maniglie Swarovski	✓

Pipe dimension	Ø25 mm
Additional Module	47 mm
Combined Version	-
Single Tube Version	-
Floor Connection	-
Standard Connection	Union 1/2 M with eccentric
Aromatherapy	-
Swarovski Handles	✓

Диаметр трубы	Ø25 mm
Дополнительный модуль	47 mm
Комбинированный версия:	-
Однотрубная версия	-
Нижнее подключение	-
Стандартное соединение	соединение 1/2 M с эксцентриком
Ароматерапия:	-
Ручки swarovski	✓

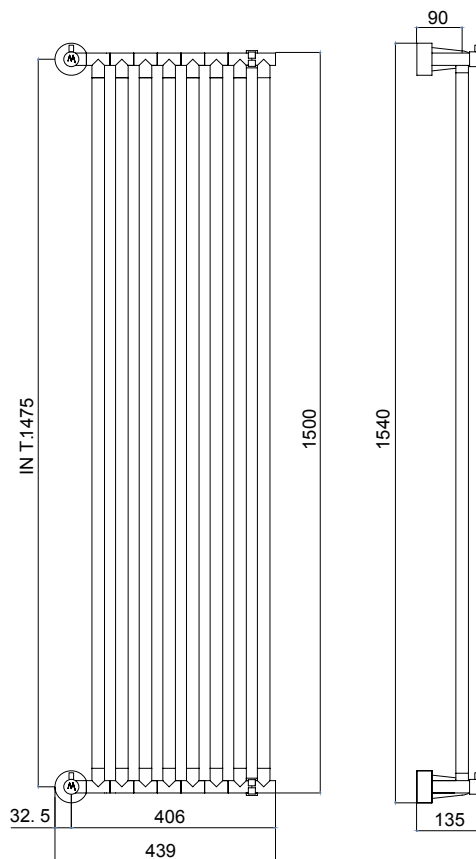
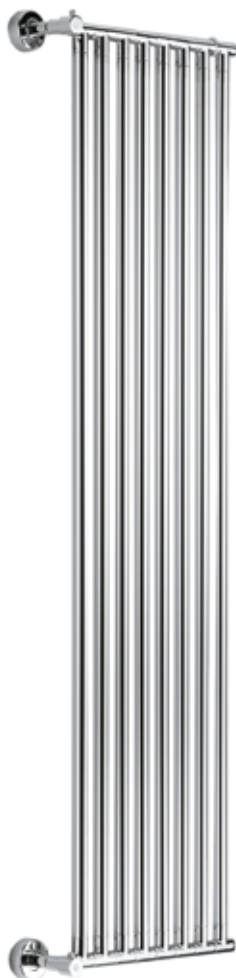
480/XL

Disponibili altre finiture a pag. 12
Other finishings available at page 12
Остальные отделки на стр. 12



SC0480FEBA01..

Ricambi disponibili a richiesta
Spare parts available on request
Запасные части под заказ



	int. (mm)	int. (inch)	$\Delta T50$ [t.g.]	$\Delta T50$ t.g.+ v	$\Delta T50$ v	$\Delta T30$ [t.g.]	$\Delta T30$ t.g.+ v	$\Delta T30$ v	Kg	Lb
watt	1475	58,07	675	810	878	304	365	395	16,20	35,71
kcal			581	697	755	261	313	340		
btu			2.302	2.762	2.992	1.036	1.243	1.347		

Scaldasalviette fisso componibile,
CON ROSONI IN BARRA DI OTTONE.
Installazione in posizione verticale, orizzontale.

Fixed modular heated towel rail,
WITH BRASS BAR WASHERS.
Vertical, horizontal installation possible.

Модульный стационарный полотенцесушитель,
С НАКЛАДКАМИ ИЗ ЦЕЛЬНОЙ ЛАТУНИ. допускается
монтаж в вертикальном, горизонтальном или
наклонном.

Misura del tubo	Ø25 mm
Modulo aggiuntivo	47 mm
Versione combinata	-
Versione monotubo	-
Montaggio a pavimento	-
Collegamento standard	Raccordo 1/2 M con eccentrico
Aromaterapia	-
Maniglie Swarovski	✓

Pipe dimension	Ø25 mm
Additional Module	47 mm
Combined Version	-
Single Tube Version	-
Floor Connection	-
Standard Connection	Union 1/2 M with eccentric
Aromatherapy	-
Swarovski Handles	✓

Диаметр трубы	Ø25 mm
Дополнительный модуль	47 mm
Комбинированный версия:	-
Однотрубная версия	-
Нижнее подключение	-
Стандартное соединение	соединение 1/2 M с эксцентриком
Ароматерапия:	-
Ручки swarovski	✓

480/XXL

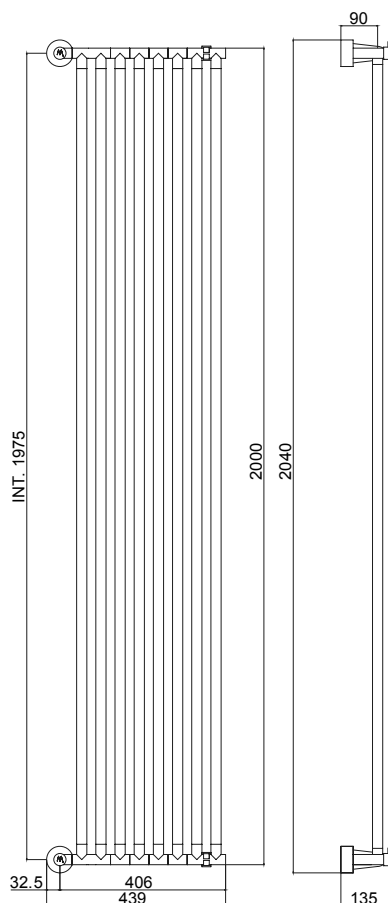
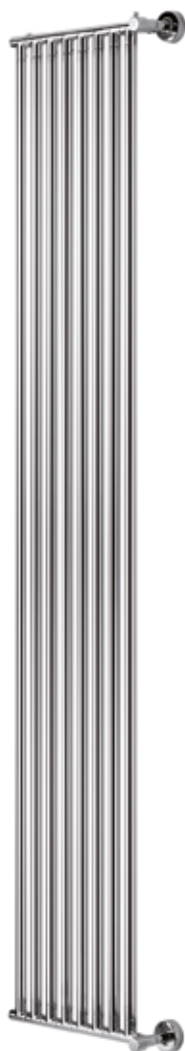




Disponibili altre finiture a pag. 12
Other finishings available at page 12
Остальные отделки на стр. 12



SC0480FEBA01..

Ricambi disponibili a richiesta
Spare parts available on request
Запасные части под заказ



	int. (mm)	int. (inch)	$\Delta T50$ [t.g.]	$\Delta T50$ t.g.+ v	$\Delta T50$ v	$\Delta T30$ [t.g.]	$\Delta T30$ t.g.+ v	$\Delta T30$ v	Kg 	Lb 
watt	1975	77,75	900	1.080	1.170	405	486	527	20,20	44,53
kcal			774	929	1.006	348	418	453		
btu			3.069	3.683	3.990	1.381	1.657	1.795		

Scaldasalviette fisso componibile,
CON ROSONI IN BARRA DI OTTONE.
Installazione in posizione verticale, orizzontale.

Fixed modular heated towel rail,
WITH BRASS BAR WASHERS.
Vertical, horizontal oinstallation possible.

Модульный стационарный полотенцесушитель,
С НАКЛАДКАМИ ИЗ ЦЕЛЬНОЙ ЛАТУНИ. допускается
монтаж в вертикальном, горизонтальном или
наклонном.

Misura del tubo	Ø25 mm
Modulo aggiuntivo	47 mm
Versione combinata	-
Versione monotubo	-
Montaggio a pavimento	-
Collegamento standard	Raccordo 1/2 M con eccentrico
Aromaterapia	-
Maniglie Swarovski	✓

Pipe dimension	Ø25 mm
Additional Module	47 mm
Combined Version	-
Single Tube Version	-
Floor Connection	-
Standard Connection	Union 1/2 M with eccentric
Aromatherapy	-
Swarovski Handles	✓

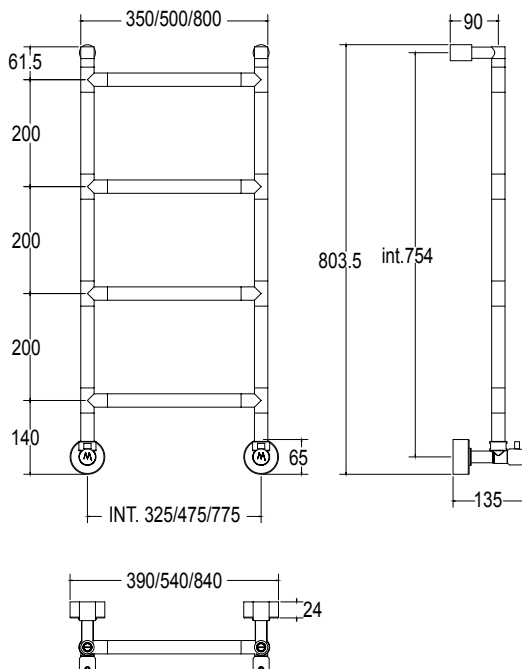
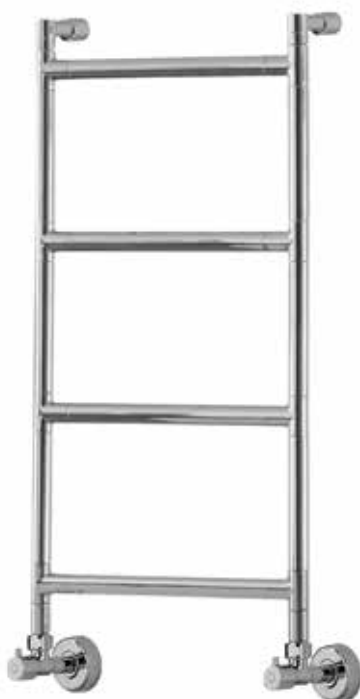
Диаметр трубы	Ø25 mm
Дополнительный модуль	47 mm
Комбинированный версия:	-
Однотрубная версия	-
Нижнее подключение	-
Стандартное соединение	соединение 1/2 M с эксцентриком
Ароматерапия:	-
Ручки swarovski	✓

482

Disponibili altre finiture a pag. 12
Other finishings available at page 12
Остальные отделки на стр. 12



SC0482FELA01..
Ricambi disponibili a richiesta
Spare parts available on request
Запасные части под заказ



	int. (mm)	int. (inch)	ΔT50 [t.g.]	ΔT50 t.g.+ v	ΔT50 v	ΔT30 [t.g.]	ΔT30 t.g.+ v	ΔT30 v	Kg	Lb
watt	325	12,79	120	144	156	54	65	70	6,20	13,66
kcal			103	124	134	46	56	60		
btu			409	491	532	184	221	239		
watt	475	18,70	138	166	179	62	75	81	6,60	14,55
kcal			119	142	154	53	64	69		
btu			471	565	612	212	254	275		
watt	775	30,51	166	199	216	75	90	97	8,20	18,07
kcal			143	171	186	64	77	84		
btu			566	679	736	255	306	331		

Scaldasalviette fisso componibile.

Fixed modular heated towel rail.

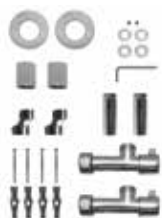
Модульный стационарный полотенцесушитель.

Misura del tubo	Ø25 mm
Modulo aggiuntivo	100mm/200mm
Versione combinata	✓
Versione monotubo	✓
Montaggio a pavimento	✓
Collegamento standard	Raccordo 1/2 M con eccentrico
Aromaterapia	✓
Maniglie Swarovski	✓

Pipe dimension	Ø25 mm
Additional Module	100mm/200mm
Combined Version	✓
Single Tube Version	✓
Floor Connection	✓
Standard Connection	Union 1/2 M with eccentric
Aromatherapy	✓
Swarovski Handles	✓

Диаметр трубы	Ø25 mm
Дополнительный модуль	100mm/200mm
Комбинированный версия:	✓
Однотрубная версия	✓
Нижнее подключение	✓
Стандартное соединение	соединение 1/2 M с эксцентриком
Ароматерапия:	✓
Ручки swarovski	✓

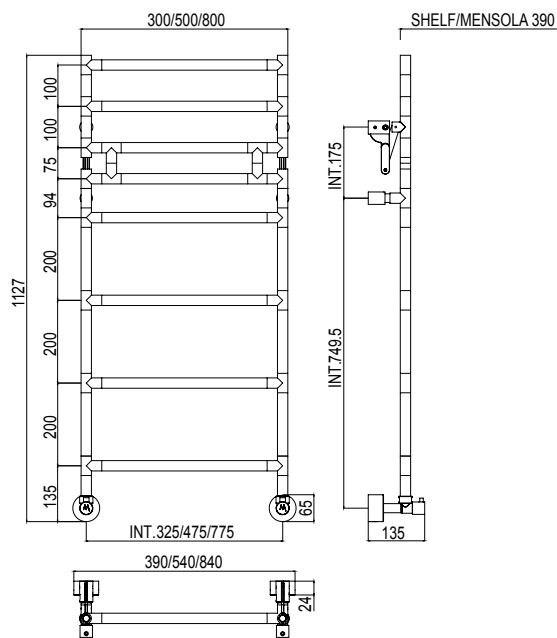
483



SC0483FEBA01..

Ricambi disponibili a richiesta
Spare parts available on request
Запасные части под заказ

Disponibili altre finiture a pag. 12
Other finishings available at page 12
Остальные отделки на стр. 12



	int. (mm)	int. (inch)	ΔT50 [t.g.]	ΔT50 t.g.+ v	ΔT50 v	ΔT30 [t.g.]	ΔT30 t.g.+ v	ΔT30 v	Kg	Lb
watt	325	12,79	181	217	235	81	98	106	11,80	26,01
kcal			156	187	202	70	84	91		
btu			617	741	802	278	333	361		
watt	475	18,70	220	264	286	99	119	129	13,20	29,10
kcal			189	227	246	85	102	111		
btu			750	900	975	338	405	439		
watt	775	30,51	282	338	367	127	152	165	15	33,06
kcal			243	291	315	109	131	142		
btu			962	1.154	1.250	433	519	563		

Scaldasalviette fisso componibile, con mensola ribaltabile.

Fixed modular heated towel rail with tip-up shelf.

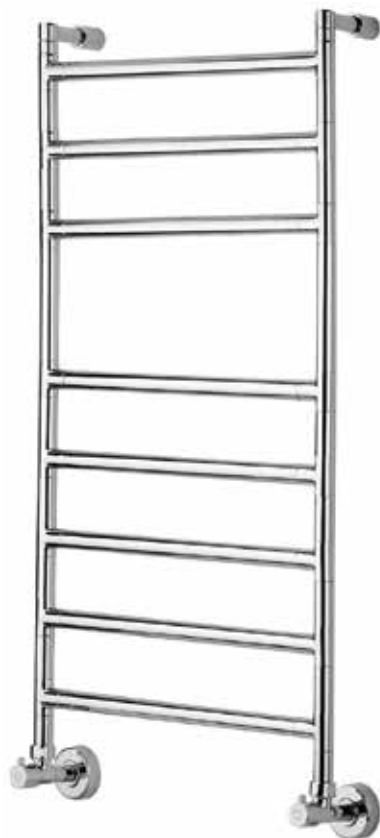
Модульный стационарный полотенцесушитель с откидной полкой.

Misura del tubo	Ø25 mm
Modulo aggiuntivo	100mm/200mm
Versione combinata	✓
Versione monotubo	✓
Montaggio a pavimento	✓
Collegamento standard	Raccordo 1/2 M con eccentrico
Aromaterapia	✓
Maniglie Swarovski	✓

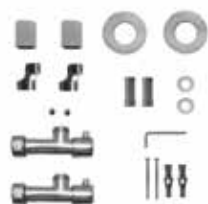
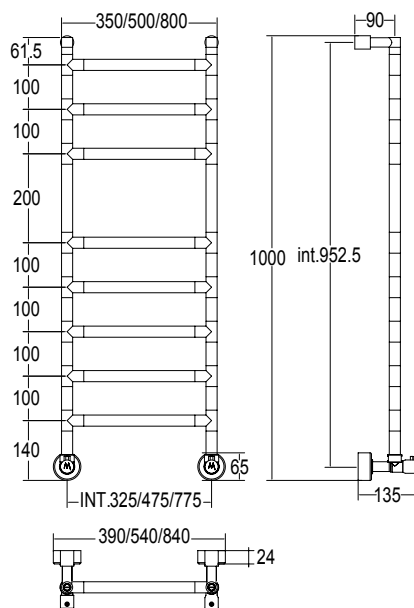
Pipe dimension	Ø25 mm
Additional Module	100mm/200mm
Combined Version	✓
Single Tube Version	✓
Floor Connection	✓
Standard Connection	Union 1/2 M with eccentric
Aromatherapy	✓
Swarovski Handles	✓

Диаметр трубы	Ø25 mm
Дополнительный модуль	100mm/200mm
Комбинированный версия:	✓
Однотрубная версия	✓
Нижнее подключение	✓
Стандартное соединение	соединение 1/2 M с эксцентриком
Ароматерапия:	✓
Ручки swarovski	✓

484/8



Disponibili altre finiture a pag. 12
Other finishings available at page 12
Остальные отделки на стр. 12



SC0484FEBA01..
Ricambi disponibili a richiesta
Spare parts available on request
Запасные части под заказ

	int. (mm)	int. (inch)	ΔT50 [t.g.]	ΔT50 t.g.+ v	ΔT50 v	ΔT30 [t.g.]	ΔT30 t.g.+ v	ΔT30 v	Kg	Lb
watt	325	12,79	181	217	235	81	98	106	9,80	21,60
kcal			156	187	202	70	84	91		
btu			617	741	802	278	333	361		
watt	475	18,70	220	264	286	99	119	129	10,60	23,36
kcal			189	227	246	85	102	111		
btu			750	900	975	338	405	439		
watt	775	30,51	282	338	367	127	152	165	13	28,66
kcal			243	291	315	109	131	142		
btu			962	1.154	1.250	433	519	563		

Scaldasalviette fisso componibile,
CON ROSONI IN BARRA DI OTTONE.

Fixed modular heated towel rail,
WITH BRASS BAR WASHERS.

Модульный стационарный полотенцесушитель,
С НАКЛАДКАМИ ИЗ ЦЕЛЬНОЙ ЛАТУНИ.

Misura del tubo	Ø25 mm
Modulo aggiuntivo	100mm/200mm
Versione combinata	✓
Versione monotubo	✓
Montaggio a pavimento	✓
Collegamento standard	Raccordo 1/2 M con eccentrico
Aromaterapia	✓
Maniglie Swarovski	✓

Pipe dimension	Ø25 mm
Additional Module	100mm/200mm
Combined Version	✓
Single Tube Version	✓
Floor Connection	✓
Standard Connection	Union 1/2 M with eccentric
Aromatherapy	✓
Swarovski Handles	✓

Диаметр трубы	Ø25 mm
Дополнительный модуль	100mm/200mm
Комбинированный версия:	✓
Однотрубная версия	✓
Нижнее подключение	✓
Стандартное соединение	соединение 1/2 M с эксцентриком
Ароматерапия:	✓
Ручки swarovski	✓

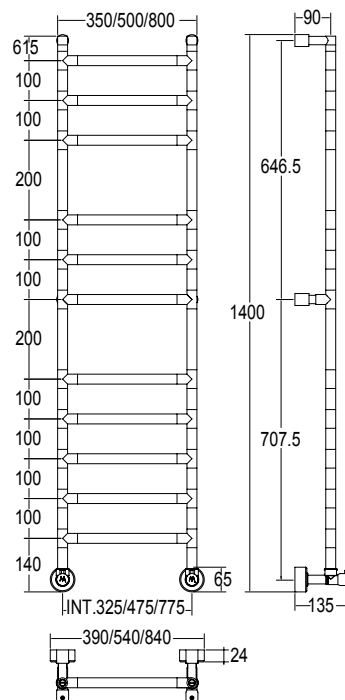
484/11



Disponibili altre finiture a pag. 12
Other finishings available at page 12
Остальные отделки на стр. 12



SC0484FEBA02..
Ricambi disponibili a richiesta
Spare parts available on request
Запасные части под заказ



	int. (mm)	int. (inch)	ΔT50 [t.g.]	ΔT50 t.g.+ v	ΔT50 v	ΔT30 [t.g.]	ΔT30 t.g.+ v	ΔT30 v	Kg	Lb
watt	325	12,79	262	314	341	118	141	153	13,20	29,10
kcal			225	270	293	101	122	132		
btu			893	1.072	1.161	402	482	523		
watt	475	18,70	314	377	408	141	170	184	14,80	32,62
kcal			270	324	351	122	146	158		
btu			1.071	1.285	1.392	482	578	626		
watt	775	30,51	397	476	516	179	214	232	18	39,68
kcal			341	410	444	154	184	200		
btu			1.354	1.625	1.760	609	731	792		

Scaldasalviette fisso componibile,
CON ROSONI IN BARRA DI OTTONE.

Fixed modular heated towel rail,
WITH BRASS BAR WASHERS.

Модульный стационарный полотенцесушитель,
С НАКЛАДКАМИ ИЗ ЦЕЛЬНОЙ ЛАТУНИ.

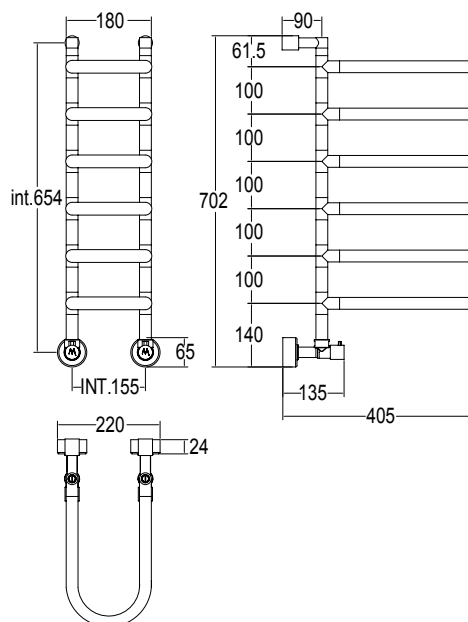
Misura del tubo	Ø25 mm
Modulo aggiuntivo	100mm/200mm
Versione combinata	✓
Versione monotubo	✓
Montaggio a pavimento	✓
Collegamento standard	Raccordo 1/2 M con eccentrico
Aromaterapia	✓
Maniglie Swarovski	✓

Pipe dimension	Ø25 mm
Additional Module	100mm/200mm
Combined Version	✓
Single Tube Version	✓
Floor Connection	✓
Standard Connection	Union 1/2 M with eccentric
Aromatherapy	✓
Swarovski Handles	✓

Диаметр трубы	Ø25 mm
Дополнительный модуль	100mm/200mm
Комбинированный версия:	✓
Однотрубная версия	✓
Нижнее подключение	✓
Стандартное соединение	соединение 1/2 M с эксцентриком
Ароматерапия:	✓
Ручки swarovski	✓



485

Disponibili altre finiture a pag. 12
Other finishings available at page 12
Остальные отделки на стр. 12



SC0485FELA01..

Ricambi disponibili a richiesta
Spare parts available on request
Запасные части под заказ

	int. (mm)	int. (inch)	ΔT50 [t.g.]	ΔT50 t.g.+ v	ΔT50 v	ΔT30 [t.g.]	ΔT30 t.g.+ v	ΔT30 v	Kg 	Lb 
watt	155	6,10	211	253	274	95	114	123	9,60	21,16
kcal			181	218	236	82	98	106		
btu			720	863	935	324	389	421		

Scaldasalviette fisso componibile.

Fixed modular heated towel rail.

Модульный стационарный полотенцесушитель.

Misura del tubo	Ø25 mm
Modulo aggiuntivo	100mm/200mm
Versione combinata	✓
Versione monotubo	✓
Montaggio a pavimento	✓
Collegamento standard	Raccordo 1/2 M con eccentrico
Aromaterapia	✓
Maniglie Swarovski	✓

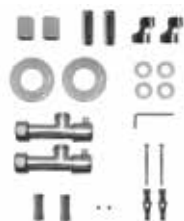
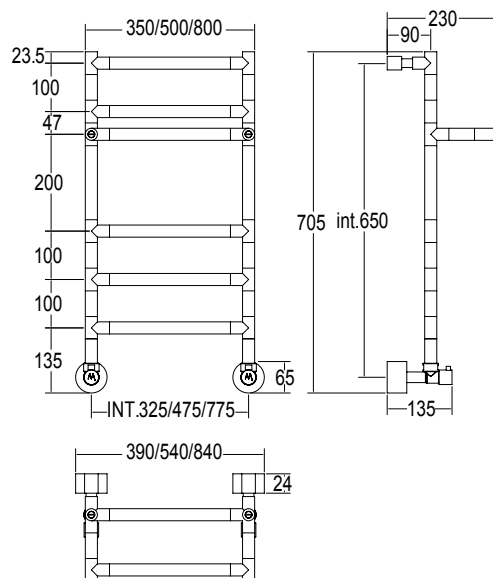
Pipe dimension	Ø25 mm
Additional Module	100mm/200mm
Combined Version	✓
Single Tube Version	✓
Floor Connection	✓
Standard Connection	Union 1/2 M with eccentric
Aromatherapy	✓
Swarovski Handles	✓

Диаметр трубы	Ø25 mm
Дополнительный модуль	100mm/200mm
Комбинированный версия:	✓
Однотрубная версия	✓
Нижнее подключение	✓
Стандартное соединение	соединение 1/2 M с эксцентриком
Ароматерапия:	✓
Ручки swarovski	✓



487



Disponibili altre finiture a pag. 12
Other finishings available at page 12
Остальные отделки на стр. 12



SC0487FELA01..
Ricambi disponibili a richiesta
Spare parts available on request
Запасные части под заказ

	int. (mm)	int. (inch)	$\Delta T50$ [t.g.]	$\Delta T50$ t.g.+ v	$\Delta T50$ v	$\Delta T30$ [t.g.]	$\Delta T30$ t.g.+ v	$\Delta T30$ v	Kg 	Lb 
watt	325	12,79	174	209	226	78	94	102	8,70	19,18
kcal			150	180	195	67	81	88		
btu			593	712	771	267	320	347		
watt	475	18,70	219	263	285	99	118	128	8,80	19,40
kcal			188	226	245	85	102	110		
btu			747	896	971	336	403	437		
watt	775	30,51	308	370	400	139	166	180	10,50	23,14
kcal			265	318	344	119	143	155		
btu			1.050	1.260	1.365	473	567	614		

Scaldasalviette fisso componibile con mensola.

Fixed modular heated towel rail with shelf.

Модульный стационарный полотенцесушитель с полкой.

Misura del tubo	Ø25 mm
Modulo aggiuntivo	100mm/200m
Versione combinata	✓
Versione monotubo	✓
Montaggio a pavimento	✓
Collegamento standard	Raccordo 1/2 M con eccentrico
Aromaterapia	✓
Maniglie Swarovski	✓

Pipe dimension	Ø25 mm
Additional Module	100mm/200m
Combined Version	✓
Single Tube Version	✓
Floor Connection	✓
Standard Connection	Union 1/2 M with eccentric
Aromatherapy	✓
Swarovski Handles	✓

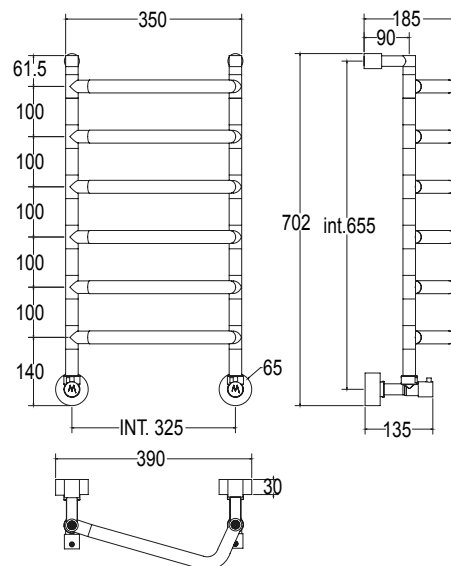
Диаметр трубы	Ø25 mm
Дополнительный модуль	100mm/200m
Комбинированный версия:	✓
Однотрубная версия	✓
Нижнее подключение	✓
Стандартное соединение	соединение 1/2 M с эксцентриком
Ароматерапия:	✓
Ручки swarovski	✓

488/6 DX

Disponibili altre finiture a pag. 12
Other finishings available at page 12
Остальные отделки на стр. 12





488/6 SX



SC0488FELA01..

Ricambi disponibili a richiesta
Spare parts available on request
Запасные части под заказ

	int. (mm)	int. (inch)	$\Delta T50$ [t.g.]	$\Delta T50$ t.g.+ v	$\Delta T50$ v	$\Delta T30$ [t.g.]	$\Delta T30$ t.g.+ v	$\Delta T30$ v	Kg 	Lb 
watt	325	12,79	191	229	248	86	103	112	7,80	17,19
kcal			164	197	214	74	89	96		
btu			651	782	847	293	352	381		

Scaldasalviette fisso componibile. Possibilità di avere le curve a destra, sinistra o alternate.

Fixed modular heated towel rail.
The item can be delivered with curves towards right, left or alternated.

Модульный стационарный полотенцесушитель. возможность изготовления изогнутого угла справа, слева или переменно.

Misura del tubo	Ø25 mm
Modulo aggiuntivo	100mm/200m
Versione combinata	✓
Versione monotubo	✓
Montaggio a pavimento	✓
Collegamento standard	Raccordo 1/2 M con eccentrico
Aromaterapia	✓
Maniglie Swarovski	✓

Pipe dimension	Ø25 mm
Additional Module	100mm/200m
Combined Version	✓
Single Tube Version	✓
Floor Connection	✓
Standard Connection	Union 1/2 M with eccentric
Aromatherapy	✓
Swarovski Handles	✓

Диаметр трубы	Ø25 mm
Дополнительный модуль	100mm/200m
Комбинированный версия:	✓
Однотрубная версия	✓
Нижнее подключение	✓
Стандартное соединение	соединение 1/2 M с эксцентриком
Ароматерапия:	✓
Ручки swarovski	✓

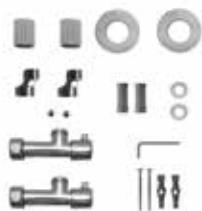
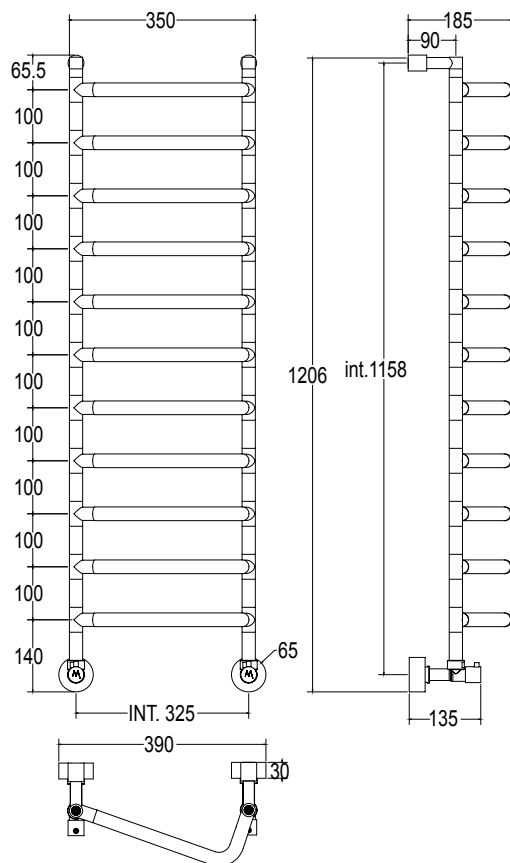
488/11 DX





Disponibili altre finiture a pag. 12
Other finishings available at page 12
Остальные отделки на стр. 12



488/11 SX



SC0488FEBA01..
Ricambi disponibili a richiesta
Spare parts available on request
Запасные части под заказ

	int. (mm)	int. (inch)	ΔT50 [t.g.]	ΔT50 t.g.+ v	ΔT50 v	ΔT30 [t.g.]	ΔT30 t.g.+ v	ΔT30 v	Kg 	Lb 
watt	325	12,79	340	408	442	153	184	199	12,80	28,21
kcal			292	351	380	132	158	171		
btu			1.159	1.391	1.507	522	626	678		

Scaldasalviette fisso componibile. Possibilità di avere le curve a destra, sinistra o alternate.

Fixed modular heated towel rail. The item can be delivered with curves towards right, left or alternated

Модульный стационарный полотенцесушитель. возможность изготовления изогнутого угла справа, слева или переменно.

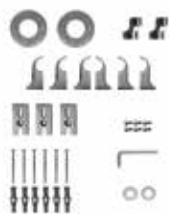
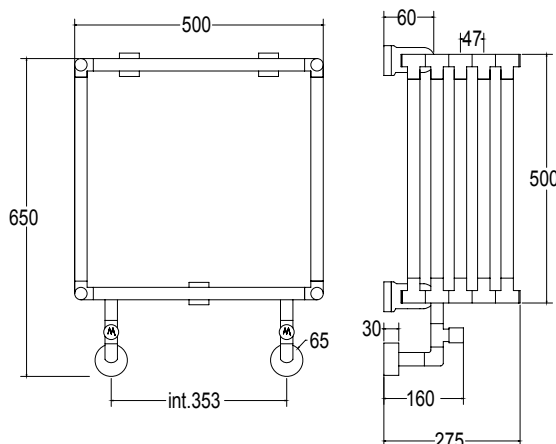
Misura del tubo	Ø25 mm
Modulo aggiuntivo	100mm/200mm
Versione combinata	✓
Versione monotubo	✓
Montaggio a pavimento	✓
Collegamento standard	Raccordo 1/2 M con eccentrico
Aromaterapia	✓
Maniglie Swarovski	✓

Pipe dimension	Ø25 mm
Additional Module	100mm/200mm
Combined Version	✓
Single Tube Version	✓
Floor Connection	✓
Standard Connection	Union 1/2 M with eccentric
Aromatherapy	✓
Swarovski Handles	✓

Диаметр трубы	Ø25 mm
Дополнительный модуль	100mm/200mm
Комбинированный версия:	✓
Однотрубная версия	✓
Нижнее подключение	✓
Стандартное соединение	соединение 1/2 M с эксцентриком
Ароматерапия:	✓
Ручки swarovski	✓



490

Disponibili altre finiture a pag. 12
Other finishings available at page 12
Остальные отделки на стр. 12



SC0490FELA01..

Ricambi disponibili a richiesta
Spare parts available on request
Запасные части под заказ

	int. (mm)	int. (inch)	$\Delta T50$ [t.g.]	$\Delta T50$ t.g.+ v	$\Delta T50$ v	$\Delta T30$ [t.g.]	$\Delta T30$ t.g.+ v	$\Delta T30$ v	Kg 	Lb 
watt	353	13,89	507	608	659	228	274	297	17,40	38,36
kcal			436	523	567	196	235	255		
btu			1.729	2.075	2.248	778	934	1.011		

Scaldasalviette fisso componibile.

Fixed modular heated towel rail.

Модульный стационарный полотенцесушитель.

Misura del tubo	Ø25 mm
Modulo aggiuntivo	47mm
Versione combinata	✓
Versione monotubo	-
Montaggio a pavimento	✓
Collegamento standard	Raccordo 1/2 M con eccentrico
Aromaterapia	-
Maniglie Swarovski	✓

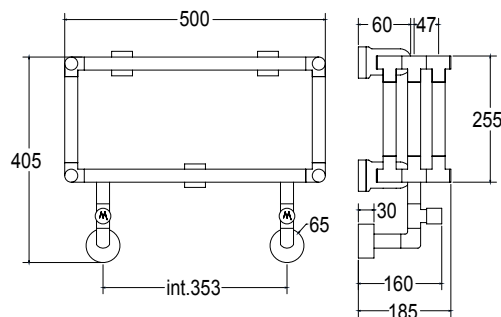
Pipe dimension	Ø25 mm
Additional Module	47mm
Combined Version	✓
Single Tube Version	-
Floor Connection	✓
Standard Connection	Union 1/2 M with eccentric
Aromatherapy	-
Swarovski Handles	✓

Диаметр трубы	Ø25 mm
Дополнительный модуль	47mm
Комбинированный версия:	✓
Однотрубная версия	-
Нижнее подключение	✓
Стандартное соединение	соединение 1/2 M с эксцентриком
Ароматерапия:	-
Ручки swarovski	✓

491





Disponibili altre finiture a pag. 12
Other finishings available at page 12
Остальные отделки на стр. 12



SC0491FELA01..

Ricambi disponibili a richiesta
Spare parts available on request
Запасные части под заказ

	int. (mm)	int. (inch)	$\Delta T50$ [t.g.]	$\Delta T50$ t.g.+ v	$\Delta T50$ v	$\Delta T30$ [t.g.]	$\Delta T30$ t.g.+ v	$\Delta T30$ v	Kg 	Lb 
watt	353	13,89	235	282	306	106	127	137	10,40	22,92
kcal			202	243	263	91	109	118		
btu			801	962	1.042	361	433	469		

Scaldasalviette fisso componibile.

Fixed modular heated towel rail.

Модульный стационарный полотенцесушитель.

Misura del tubo	Ø25 mm
Modulo aggiuntivo	47mm
Versione combinata	✓
Versione monotubo	-
Montaggio a pavimento	✓
Collegamento standard	Raccordo 1/2 M con eccentrico
Aromaterapia	-
Maniglie Swarovski	✓

Pipe dimension	Ø25 mm
Additional Module	47mm
Combined Version	✓
Single Tube Version	-
Floor Connection	✓
Standard Connection	Union 1/2 M with eccentric
Aromatherapy	-
Swarovski Handles	✓

Диаметр трубы	Ø25 mm
Дополнительный модуль	47mm
Комбинированный версия:	✓
Однотрубная версия	-
Нижнее подключение	✓
Стандартное соединение	соединение 1/2 M с эксцентриком
Ароматерапия:	-
Ручки swarovski	✓

492

Disponibili altre finiture a pag. 12
Other finishings available at page 12
Остальные отделки на стр. 12



SC0492FELA01..

Ricambi disponibili a richiesta
Spare parts available on request
Запасные части под заказ

	int. (mm)	int. (inch)	ΔT50 [t.g.]	ΔT50 t.g.+ v	ΔT50 v	ΔT30 [t.g.]	ΔT30 t.g.+ v	ΔT30 v	Kg	Lb
watt	325	12,79	137	164	178	62	74	80	6,80	14,99
kcal			118	141	153	53	64	69		
btu			467	561	607	210	252	273		
watt	475	18,70	174	209	226	78	94	102	7,40	16,31
kcal			150	180	195	67	81	88		
btu			593	712	771	267	320	347		
watt	775	30,51	248	298	322	112	134	145	8,80	19,40
kcal			213	256	277	96	115	125		
btu			846	1.015	1.099	381	457	495		

Scaldasalviette fisso componibile con mensola.

Fixed modular heated towel rail with shelf.

Модульный стационарный полотенцесушитель с полкой.

Misura del tubo	Ø25 mm
Modulo aggiuntivo	100mm/200mm
Versione combinata	✓
Versione monotubo	✓
Montaggio a pavimento	✓
Collegamento standard	Raccordo 1/2 M con eccentrico
Aromaterapia	✓
Maniglie Swarovski	✓

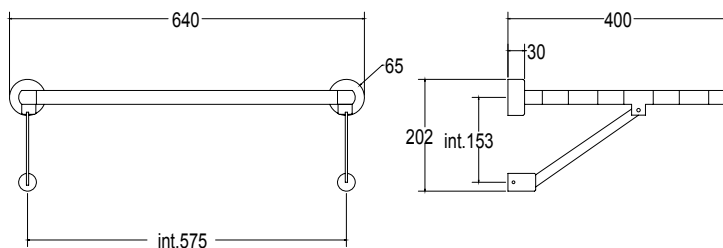
Pipe dimension	Ø25 mm
Additional Module	100mm/200mm
Combined Version	✓
Single Tube Version	✓
Floor Connection	✓
Standard Connection	Union 1/2 M with eccentric
Aromatherapy	✓
Swarovski Handles	✓

Диаметр трубы	Ø25 mm
Дополнительный модуль	100mm/200mm
Комбинированный версия:	✓
Однотрубная версия	✓
Нижнее подключение	✓
Стандартное соединение	соединение 1/2 M с эксцентриком
Ароматерапия:	✓
Ручки swarovski	✓

495





Disponibili altre finiture a pag. 12
Other finishings available at page 12
Остальные отделки на стр. 12



SC0495FELA01..

Ricambi disponibili a richiesta
Spare parts available on request
Запасные части под заказ

	int. (mm)	int. (inch)	$\Delta T50$ [t.g.]	$\Delta T50$ t.g.+ v	$\Delta T50$ v	$\Delta T30$ [t.g.]	$\Delta T30$ t.g.+ v	$\Delta T30$ v	Kg 	Lb 
watt	575	22,63	149	179	194	67	80	87	5,80	12,78
kcal			128	154	167	58	69	75		
btu			508	610	661	229	274	297		

Mensola scaldante fissa (senza rubinetti, con attacco diretto alla rete idrica).
Le larghezze possono variare a richiesta del cliente.

Fixed heated shelf (without taps, direct connection to the heating system).
The width can be changed on request.

Стационарный полотенцесушитель-полка (без вентилях, прямое подключение к системе отопления).
возможность изменения ширины под заказ.

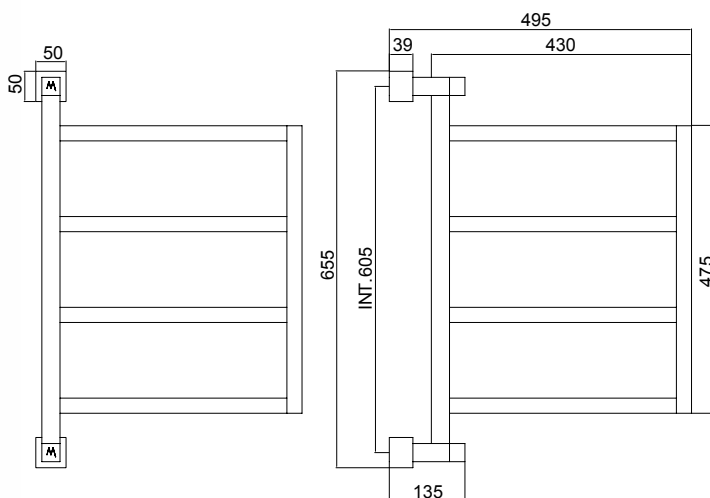
Misura del tubo	Ø25 mm
Modulo aggiuntivo	-
Versione combinata	-
Versione monotubo	-
Montaggio a pavimento	-
Collegamento standard	Raccordo 1/2 M con eccentrico
Aromaterapia	-
Maniglie Swarovski	-

Pipe dimension	Ø25 mm
Additional Module	-
Combined Version	-
Single Tube Version	-
Floor Connection	-
Standard Connection	Union 1/2 M with eccentric
Aromatherapy	-
Swarovski Handles	-

Диаметр трубы	Ø25 mm
Дополнительный модуль	-
Комбинированный версия:	-
Однотрубная версия	-
Нижнее подключение	-
Стандартное соединение	соединение 1/2 M с эксцентриком
Ароматерапия:	-
Ручки swarovski	-



700

Disponibili altre finiture a pag. 12
Other finishings available at page 12
Остальные отделки на стр. 12



SC0700FETB01..

Ricambi disponibili a richiesta
Spare parts available on request
Запасные части под заказ

	int. (mm)	int. (inch)	$\Delta T50$ [t.g.]	$\Delta T50$ t.g.+ v	$\Delta T50$ v	$\Delta T30$ [t.g.]	$\Delta T30$ t.g.+ v	$\Delta T30$ v	Kg 	Lb 
watt	605	23,81	184	221	239	83	99	108	8,40	18,51
kcal			158	190	206	71	85	93		
btu			627	753	816	282	339	367		

Scaldasalviette fisso girevole.

Fixed heated towel rail.

Поворотный полотенцесушитель из трубы квадратного сечения.

Misura del tubo	25x25/30x30mm
Modulo aggiuntivo	-
Versione combinata	-
Versione monotubo	-
Montaggio a pavimento	-
Collegamento standard	Raccordo 1/2 M con eccentrico
Aromaterapia	-
Maniglie Swarovski	-

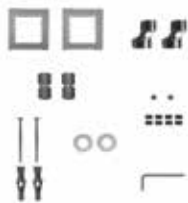
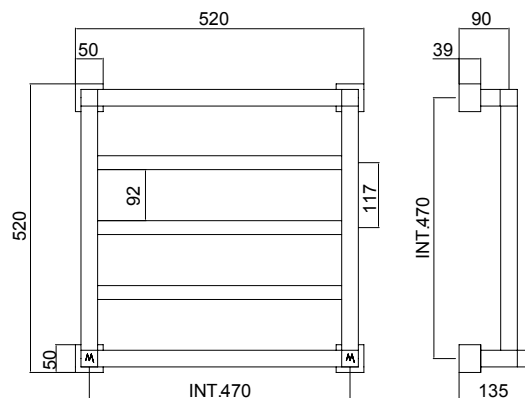
Pipe dimension	25x25/30x30mm
Additional Module	-
Combined Version	-
Single Tube Version	-
Floor Connection	-
Standard Connection	Union 1/2 M with eccentric
Aromatherapy	-
Swarovski Handles	-

Диаметр трубы	25x25/30x30mm
Дополнительный модуль	-
Комбинированный версия:	-
Однотрубная версия	-
Нижнее подключение	-
Стандартное соединение	соединение 1/2 M с эксцентриком
Ароматерапия:	-
Ручки swarovski	-

710/3





Disponibili altre finiture a pag. 12
Other finishings available at page 12
Остальные отделки на стр. 12



SC0710FETB01..

Ricambi disponibili a richiesta
Spare parts available on request
Запасные части под заказ

	int. (mm)	int. (inch)	$\Delta T50$ [t.g.]	$\Delta T50$ t.g.+ v	$\Delta T50$ v	$\Delta T30$ [t.g.]	$\Delta T30$ t.g.+ v	$\Delta T30$ v	Kg 	Lb 
watt	470	18,50	231	277	300	104	125	135	12,40	27,33
kcal			199	238	258	89	107	116		
btu			788	945	1.024	354	425	461		

Scaldasalviette fisso.

Fixed heated towel rail.

Стационарный полотенцесушитель.

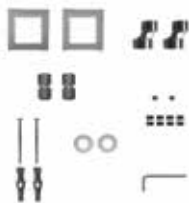
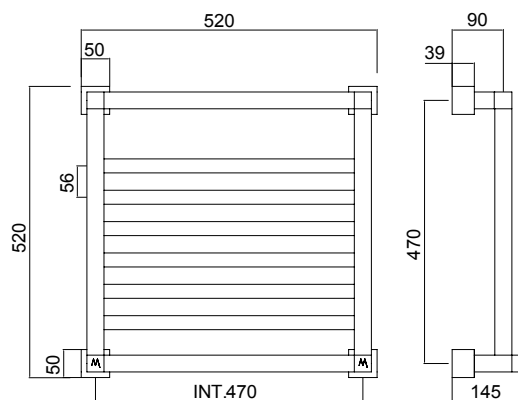
Misura del tubo	25x25/30x30mm
Modulo aggiuntivo	-
Versione combinata	A richiesta
Versione monotubo	-
Montaggio a pavimento	-
Collegamento standard	Raccordo 1/2 M con eccentrico
Aromaterapia	-
Maniglie Swarovski	-

Pipe dimension	25x25/30x30mm
Additional Module	-
Combined Version	On request
Single Tube Version	-
Floor Connection	-
Standard Connection	Union 1/2 M with eccentric
Aromatherapy	-
Swarovski Handles	-

Диаметр трубы	25x25/30x30mm
Дополнительный модуль	-
Комбинированный версия:	под заказ
Однотрубная версия	-
Нижнее подключение	-
Стандартное соединение	соединение 1/2 M с эксцентриком
Ароматерапия:	-
Ручки swarovski	-



710

Disponibili altre finiture a pag. 12
Other finishings available at page 12
Остальные отделки на стр. 12



SC0710FETB01..

Ricambi disponibili a richiesta
Spare parts available on request
Запасные части под заказ

	int. (mm)	int. (inch)	$\Delta T50$ [t.g.]	$\Delta T50$ t.g.+ v	$\Delta T50$ v	$\Delta T30$ [t.g.]	$\Delta T30$ t.g.+ v	$\Delta T30$ v	Kg 	Lb 
watt	470	18,50	314	377	408	141	170	184	14	30,86
kcal			270	324	351	122	146	158		
btu			1.071	1.285	1.392	482	578	626		

Scaldasalviette fisso.

Fixed heated towel rail.

Стационарный полотенцесушитель.

Misura del tubo	25x25/30x30mm
Modulo aggiuntivo	-
Versione combinata	A richiesta
Versione monotubo	-
Montaggio a pavimento	-
Collegamento standard	Raccordo 1/2 M con eccentrico
Aromaterapia	-
Maniglie Swarovski	-

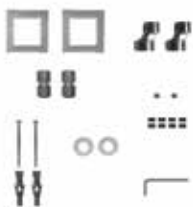
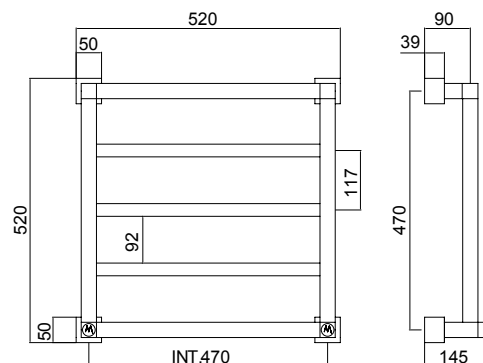
Pipe dimension	25x25/30x30mm
Additional Module	-
Combined Version	On request
Single Tube Version	-
Floor Connection	-
Standard Connection	Union 1/2 M with eccentric
Aromatherapy	-
Swarovski Handles	-

Диаметр трубы	25x25/30x30mm
Дополнительный модуль	-
Комбинированный версия:	под заказ
Однотрубная версия	-
Нижнее подключение	-
Стандартное соединение	соединение 1/2 M с эксцентриком
Ароматерапия:	-
Ручки swarovski	-

711/3



Disponibili altre finiture a pag. 12
Other finishings available at page 12
Остальные отделки на стр. 12



SC0711FETB01..

Ricambi disponibili a richiesta
Spare parts available on request
Запасные части под заказ

	int. (mm)	int. (inch)	ΔT50 [t.g.]	ΔT50 t.g.+ v	ΔT50 v	ΔT30 [t.g.]	ΔT30 t.g.+ v	ΔT30 v	Kg	Lb
watt	470	18,50	180	216	234	81	97	105	11,80	26,01
kcal			155	186	201	70	84	91		
btu			614	737	798	276	331	359		

Scaldasalviette fisso.

Fixed heated towel rail.

Стационарный полотенцесушитель.

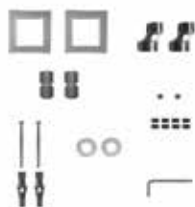
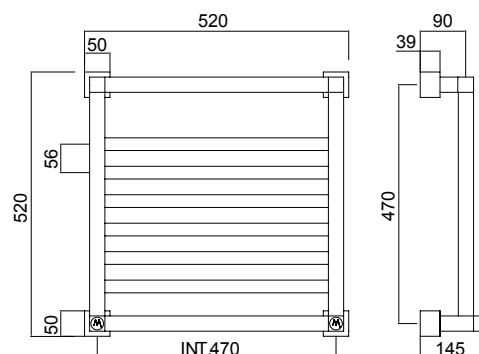
Misura del tubo	Ø25mm/30x30mm
Modulo aggiuntivo	-
Versione combinata	A richiesta
Versione monotubo	-
Montaggio a pavimento	-
Collegamento standard	Raccordo 1/2 M con eccentrico
Aromaterapia	-
Maniglie Swarovski	-

Pipe dimension	Ø25mm/30x30mm
Additional Module	-
Combined Version	On request
Single Tube Version	-
Floor Connection	-
Standard Connection	Union 1/2 M with eccentric
Aromatherapy	-
Swarovski Handles	-

Диаметр трубы	Ø25mm/30x30mm
Дополнительный модуль	-
Комбинированный версия:	под заказ
Однотрубная версия	-
Нижнее подключение	-
Стандартное соединение	соединение 1/2 M с эксцентриком
Ароматерапия:	-
Ручки swarovski	-



711

Disponibili altre finiture a pag. 12
Other finishings available at page 12
Остальные отделки на стр. 12



SC0711FETB01..

Ricambi disponibili a richiesta
Spare parts available on request
Запасные части под заказ

	int. (mm)	int. (inch)	ΔT50 [t.g.]	ΔT50 t.g.+ v	ΔT50 v	ΔT30 [t.g.]	ΔT30 t.g.+ v	ΔT30 v	Kg 	Lb 
watt	470	18,50	213	256	277	96	115	125	13,20	29,10
kcal			183	220	238	82	99	107		
btu			726	872	944	327	392	425		

Scaldasalviette fisso.

Fixed heated towel rail.

Стационарный полотенцесушитель.

Misura del tubo	Ø25mm/30x30mm
Modulo aggiuntivo	-
Versione combinata	A richiesta
Versione monotubo	-
Montaggio a pavimento	-
Collegamento standard	Raccordo 1/2 M con eccentrico
Aromaterapia	-
Maniglie Swarovski	-

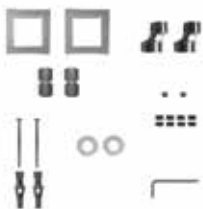
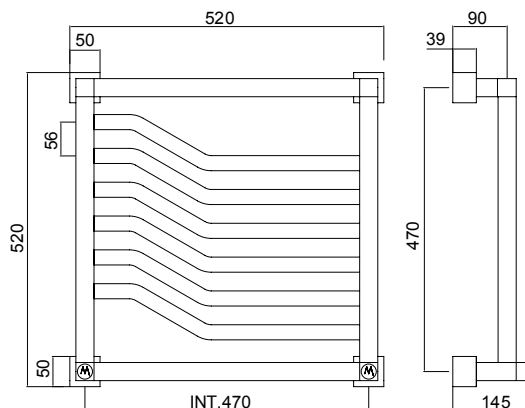
Pipe dimension	Ø25mm/30x30mm
Additional Module	-
Combined Version	On request
Single Tube Version	-
Floor Connection	-
Standard Connection	Union 1/2 M with eccentric
Aromatherapy	-
Swarovski Handles	-

Диаметр трубы	Ø25mm/30x30mm
Дополнительный модуль	-
Комбинированный версия:	под заказ
Однотрубная версия	-
Нижнее подключение	-
Стандартное соединение	соединение 1/2 M с эксцентриком
Ароматерапия:	-
Ручки swarovski	-

712





Disponibili altre finiture a pag. 12
Other finishings available at page 12
Остальные отделки на стр. 12



SC0712FETB01..

Ricambi disponibili a richiesta
Spare parts available on request
Запасные части под заказ

	int. (mm)	int. (inch)	ΔT50 [t.g.]	ΔT50 t.g.+ v	ΔT50 v	ΔT30 [t.g.]	ΔT30 t.g.+ v	ΔT30 v	Kg 	Lb 
watt	470	18,50	225	270	293	101	122	132	13,40	29,54
kcal			194	232	252	87	104	113		
btu			767	921	997	345	414	449		

Scaldasalviette fisso.

Fixed heated towel rail.

Стационарный полотенцесушитель.

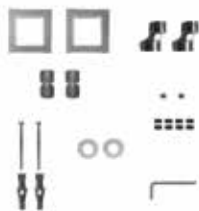
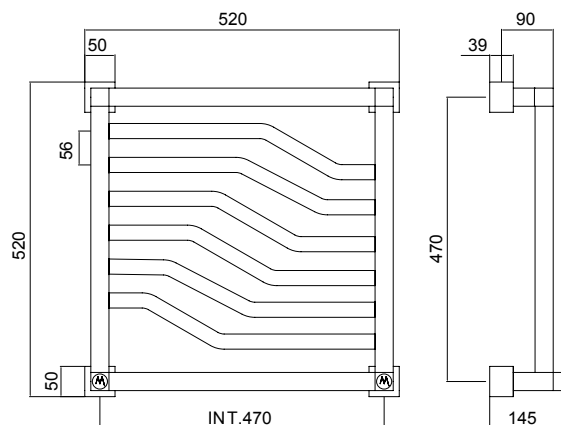
Misura del tubo	Ø25mm/30x30mm
Modulo aggiuntivo	-
Versione combinata	A richiesta
Versione monotubo	-
Montaggio a pavimento	-
Collegamento standard	Raccordo 1/2 M con eccentrico
Aromaterapia	-
Maniglie Swarovski	-

Pipe dimension	Ø25mm/30x30mm
Additional Module	-
Combined Version	On request
Single Tube Version	-
Floor Connection	-
Standard Connection	Union 1/2 M with eccentric
Aromatherapy	-
Swarovski Handles	-

Диаметр трубы	Ø25mm/30x30mm
Дополнительный модуль	-
Комбинированный версия:	под заказ
Однотрубная версия	-
Нижнее подключение	-
Стандартное соединение	соединение 1/2 M с эксцентриком
Ароматерапия:	-
Ручки swarovski	-



713

Disponibili altre finiture a pag. 12
Other finishings available at page 12
Остальные отделки на стр. 12



SC0713FETB01..

Ricambi disponibili a richiesta
Spare parts available on request
Запасные части под заказ

	int. (mm)	int. (inch)	ΔT50 [t.g.]	ΔT50 t.g.+ v	ΔT50 v	ΔT30 [t.g.]	ΔT30 t.g.+ v	ΔT30 v	Kg 	Lb 
watt	470	18,50	225	270	293	101	122	132	13,20	29,10
kcal			194	232	252	87	104	113		
btu			767	921	997	345	414	449		

Scaldasalviette fisso.

Fixed heated towel rail.

Стационарный полотенцесушитель.

Misura del tubo	Ø25mm/30x30mm
Modulo aggiuntivo	-
Versione combinata	A richiesta
Versione monotubo	-
Montaggio a pavimento	-
Collegamento standard	Raccordo 1/2 M con eccentrico
Aromaterapia	-
Maniglie Swarovski	-

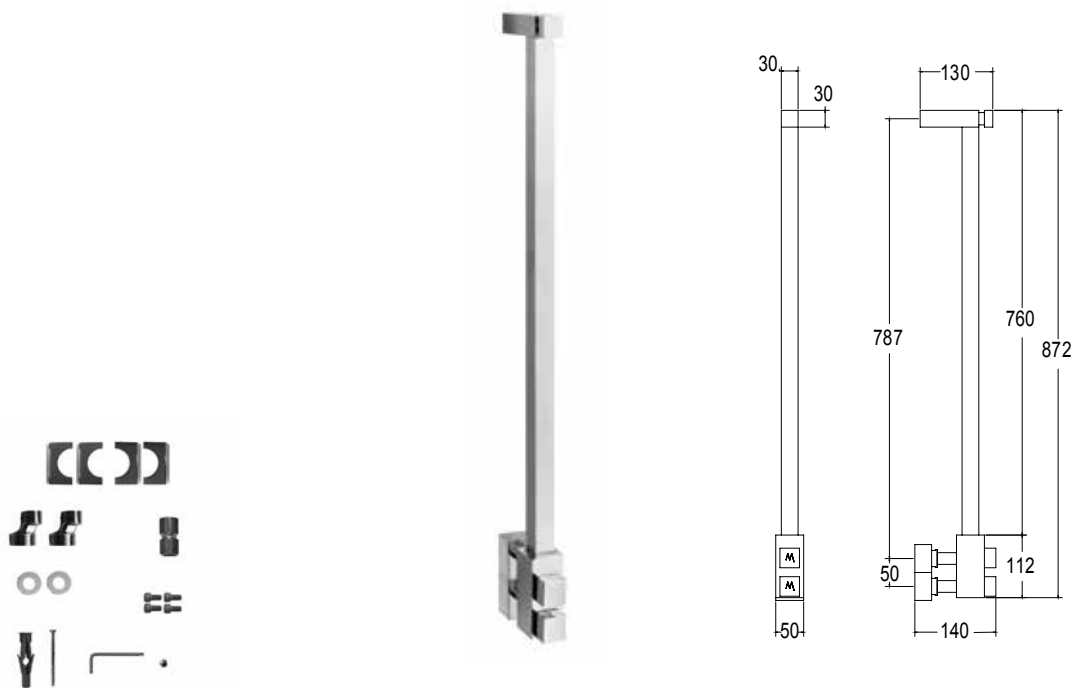
Pipe dimension	Ø25mm/30x30mm
Additional Module	-
Combined Version	On request
Single Tube Version	-
Floor Connection	-
Standard Connection	Union 1/2 M with eccentric
Aromatherapy	-
Swarovski Handles	-

Диаметр трубы	Ø25mm/30x30mm
Дополнительный модуль	-
Комбинированный версия:	под заказ
Однотрубная версия	-
Нижнее подключение	-
Стандартное соединение	соединение 1/2 M с эксцентриком
Ароматерапия:	-
Ручки swarovski	-

716/S





Disponibili altre finiture a pag. 12
Other finishings available at page 12
Остальные отделки на стр. 12



SC0716FEBA02..

Ricambi disponibili a richiesta
Spare parts available on request
Запасные части под заказ

	int. (mm)	int. (inch)	$\Delta T50$ [t.g.]	$\Delta T50$ t.g.+ v	$\Delta T50$ v	$\Delta T30$ [t.g.]	$\Delta T30$ t.g.+ v	$\Delta T30$ v	Kg 	Lb 
watt	50	1,96	62	74	81	28	33	36	6,00	13,22
kcal			53	64	69	24	29	31		
btu			211	254	275	95	114	124		

Asta appendiccappatoio scaldante in tubo quadro (appendini inclusi).

Heated robe hanger staff in squared tube (hangers included).

Обогреваемая вешалка для халата из трубы круглого сечения (крючки-держатели включены).

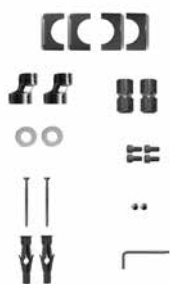
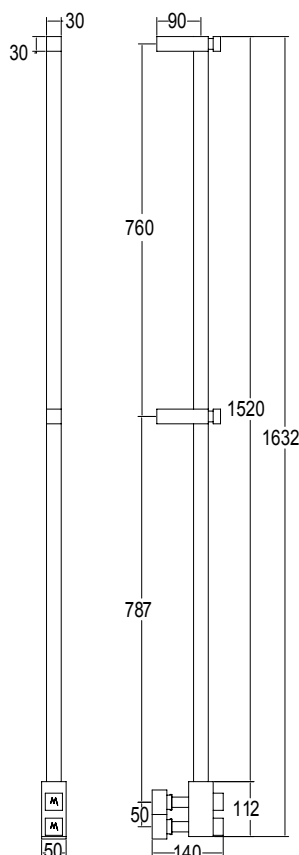
Misura del tubo	30x30mm
Modulo aggiuntivo	-
Versione combinata	-
Versione monotubo	-
Montaggio a pavimento	-
Collegamento standard	Raccordo 1/2 M con eccentrico
Aromaterapia	-
Maniglie Swarovski	-

Pipe dimension	30x30mm
Additional Module	-
Combined Version	-
Single Tube Version	-
Floor Connection	-
Standard Connection	Union 1/2 M with eccentric
Aromatherapy	-
Swarovski Handles	-

Диаметр трубы	30x30mm
Дополнительный модуль	-
Комбинированный версия:	-
Однотрубная версия	-
Нижнее подключение	-
Стандартное соединение	соединение 1/2 M с эксцентриком
Ароматерапия:	-
Ручки swarovski	-

716/L

Disponibili altre finiture a pag. 12
Other finishings available at page 12
Остальные отделки на стр. 12



SC0716FEBA01..

Ricambi disponibili a richiesta
Spare parts available on request
Запасные части под заказ

	int. (mm)	int. (inch)	ΔT50 [t.g.]	ΔT50 t.g.+ v	ΔT50 v	ΔT30 [t.g.]	ΔT30 t.g.+ v	ΔT30 v	Kg	Lb
watt	50	1,96	102	122	133	46	55	60	8,00	17,63
kcal			88	105	114	39	47	51		
btu			348	417	452	157	188	203		

Asta appendiccappatoio scaldante in tubo quadro
(appendini inclusi).

Heated robe hanger staff in squared tube
(hangers included).

Обогреваемая вешалка для халата
из трубы круглого сечения
(крючки-держатели включены).

Misura del tubo	30x30mm
Modulo aggiuntivo	-
Versione combinata	-
Versione monotubo	-
Montaggio a pavimento	-
Collegamento standard	Raccordo 1/2 M con eccentrico
Aromaterapia	-
Maniglie Swarovski	-

Pipe dimension	30x30mm
Additional Module	-
Combined Version	-
Single Tube Version	-
Floor Connection	-
Standard Connection	Union 1/2 M with eccentric
Aromatherapy	-
Swarovski Handles	-

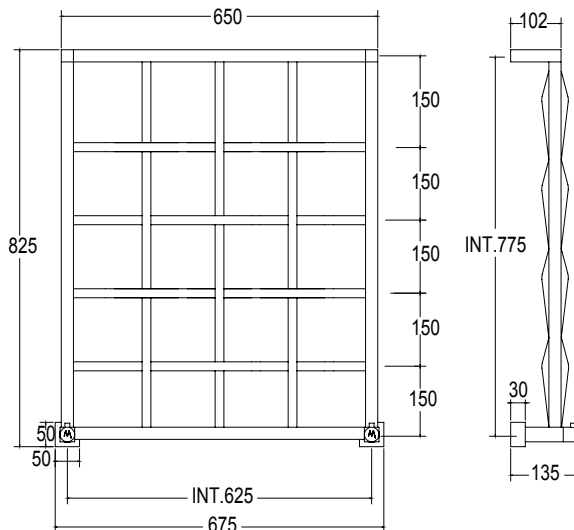
Диаметр трубы	30x30mm
Дополнительный модуль	-
Комбинированный версия:	-
Однотрубная версия	-
Нижнее подключение	-
Стандартное соединение	соединение 1/2 M с эксцентриком
Ароматерапия:	-
Ручки swarovski	-

717



Disponibili altre finiture a pag. 12
Other finishings available at page 12
Остальные отделки на стр. 12

Disponibile anche con:
Available also with:
Возможно также:



SC0717FEBA01..

Ricambi disponibili a richiesta
Spare parts available on request
Запасные части под заказ

	int. (mm)	int. (inch)	ΔT50 [t.g.]	ΔT50 t.g.+ v	ΔT50 v	ΔT30 [t.g.]	ΔT30 t.g.+ v	ΔT30 v	Kg	Lb
watt	625	24,60	315	378	410	142	170	184	9,90	21,82
kcal			271	325	352	122	146	158		
btu			1.074	1.289	1.396	483	580	628		

Scaldasalviette fisso.

Fixed heated towel rail.

Стационарный полотенцесушитель.

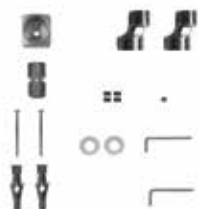
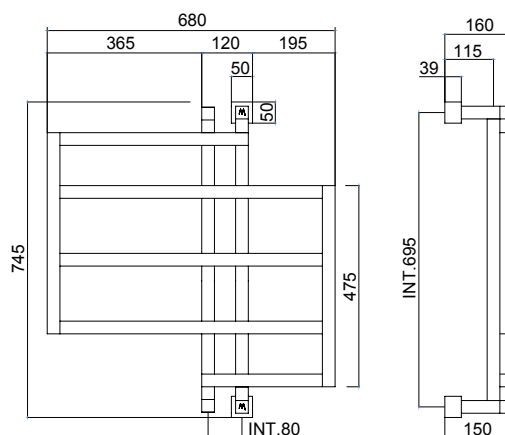
Misura del tubo	Ø18mm/25x25mm
Modulo aggiuntivo	-
Versione combinata	-
Versione monotubo	-
Montaggio a pavimento	-
Collegamento standard	Raccordo 1/2 M con eccentrico
Aromaterapia	-
Maniglie Swarovski	✓

Pipe dimension	Ø18mm/25x25mm
Additional Module	-
Combined Version	-
Single Tube Version	-
Floor Connection	-
Standard Connection	Union 1/2 M with eccentric
Aromatherapy	-
Swarovski Handles	✓

Диаметр трубы	Ø18mm/25x25mm
Дополнительный модуль	-
Комбинированный версия:	-
Однотрубная версия	-
Нижнее подключение	-
Стандартное соединение	соединение 1/2 M с эксцентриком
Ароматерапия:	-
Ручки swarovski	✓

720

Disponibili altre finiture a pag. 12
Other finishings available at page 12
Остальные отделки на стр. 12



SC0720FETB01..

Ricambi disponibili a richiesta
Spare parts available on request
Запасные части под заказ

	int. (mm)	int. (inch)	$\Delta T50$ [t.g.]	$\Delta T50$ t.g.+ v	$\Delta T50$ v	$\Delta T30$ [t.g.]	$\Delta T30$ t.g.+ v	$\Delta T30$ v	Kg	Lb
watt	80	3,14	311	373	404	140	168	182	13	28,66
kcal			267	321	348	120	144	156		
btu			1.061	1.273	1.379	477	573	620		

Scaldasalviette fisso in tubo quadro.

Fixed heated towel rail in squared brass pipe.

Полотенцесушитель из трубы квадратного сечения.

Misura del tubo	25x25/30x30mm
Modulo aggiuntivo	-
Versione combinata	✓
Versione monotubo	✓
Montaggio a pavimento	-
Collegamento standard	Raccordo 1/2 M con eccentrico
Aromaterapia	-
Maniglie Swarovski	-

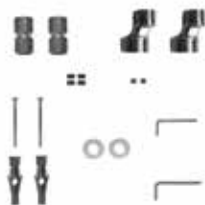
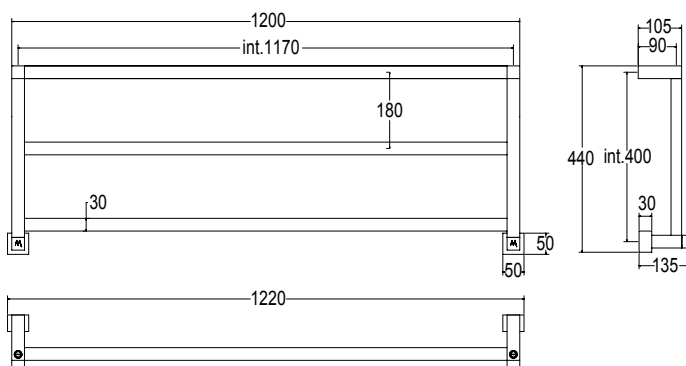
Pipe dimension	25x25/30x30mm
Additional Module	-
Combined Version	✓
Single Tube Version	✓
Floor Connection	-
Standard Connection	Union 1/2 M with eccentric
Aromatherapy	-
Swarovski Handles	-

Диаметр трубы	25x25/30x30mm
Дополнительный модуль	-
Комбинированный версия:	✓
Однотрубная версия	✓
Нижнее подключение	-
Стандартное соединение	соединение 1/2 М с эксцентриком
Ароматерапия:	-
Ручки swarovski	-

730/3



Disponibili altre finiture a pag. 12
Other finishings available at page 12
Остальные отделки на стр. 12



SC0730FETB01..

Ricambi disponibili a richiesta
Spare parts available on request
Запасные части под заказ

	int. (mm)	int. (inch)	$\Delta T50$ [t.g.]	$\Delta T50$ t.g.+ v	$\Delta T50$ v	$\Delta T30$ [t.g.]	$\Delta T30$ t.g.+ v	$\Delta T30$ v	Kg	Lb
watt	1170	40,06	320	384	416	144	173	187	13	28,66
kcal			275	330	358	124	149	161		
btu			1.091	1.309	1.419	491	589	638		

Scaldasalviette fisso in tubo quadro.

Fixed heated towel rail in squared brass pipe.

Полотенцесушитель из трубы квадратного сечения.

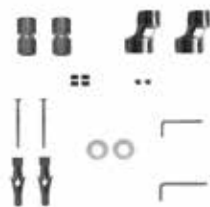
Misura del tubo	30x30mm
Modulo aggiuntivo	-
Versione combinata	A richiesta
Versione monotubo	-
Montaggio a pavimento	-
Collegamento standard	Raccordo 1/2 M con eccentrico
Aromaterapia	-
Maniglie Swarovski	-

Pipe dimension	30x30mm
Additional Module	-
Combined Version	On request
Single Tube Version	-
Floor Connection	-
Standard Connection	Union 1/2 M with eccentric
Aromatherapy	-
Swarovski Handles	-

Диаметр трубы	30x30mm
Дополнительный модуль	-
Комбинированный версия:	под заказ
Однотрубная версия	-
Нижнее подключение	-
Стандартное соединение	соединение 1/2 M с эксцентриком
Ароматерапия:	-
Ручки swarovski	-

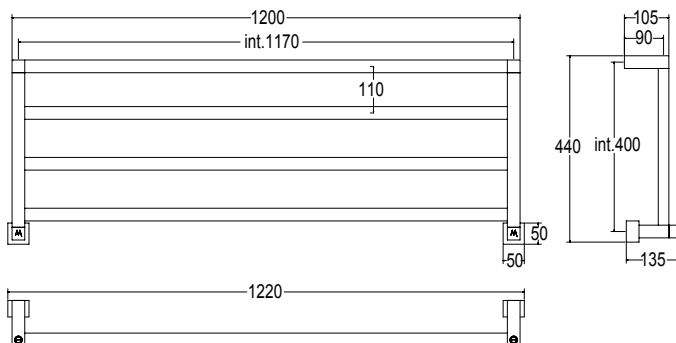
730/4

Disponibili altre finiture a pag. 12
Other finishings available at page 12
Остальные отделки на стр. 12



SC0730FETB01..

Ricambi disponibili a richiesta
Spare parts available on request
Запасные части под заказ



	int. (mm)	int. (inch)	$\Delta T50$ [t.g.]	$\Delta T50$ t.g.+ v	$\Delta T50$ v	$\Delta T30$ [t.g.]	$\Delta T30$ t.g.+ v	$\Delta T30$ v	Kg	Lb
watt	1170	46,06	407	488	529	183	220	238	15	33,06
kcal			350	420	455	158	189	205		
btu			1.388	1.665	1.804	625	749	812		

Scaldasalviette fisso in tubo quadro.

Fixed heated towel rail in squared brass pipe.

Полотенцесушитель из трубы квадратного сечения.

Misura del tubo	30x30mm
Modulo aggiuntivo	-
Versione combinata	A richiesta
Versione monotubo	-
Montaggio a pavimento	-
Collegamento standard	Raccordo 1/2 M con eccentrico
Aromaterapia	-
Maniglie Svarovski	-

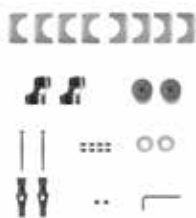
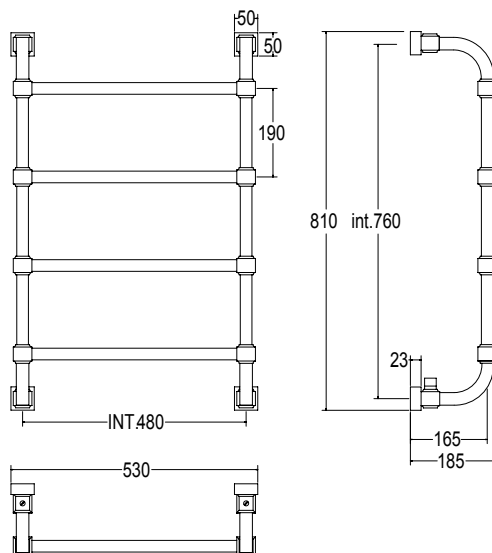
Pipe dimension	30x30mm
Additional Module	-
Combined Version	On request
Single Tube Version	-
Floor Connection	-
Standard Connection	Union 1/2 M with eccentric
Aromatherapy	-
Swarovski Handles	-

Диаметр трубы	30x30mm
Дополнительный модуль	-
Комбинированный версия:	под заказ
Однотрубная версия	-
Нижнее подключение	-
Стандартное соединение	соединение 1/2 M с эксцентриком
Ароматерапия:	-
Ручки swarovski	-

732





Disponibili altre finiture a pag. 12
Other finishings available at page 12
Остальные отделки на стр. 12



SC0732FEBA01..

Ricambi disponibili a richiesta
Spare parts available on request
Запасные части под заказ

	int. (mm)	int. (inch)	ΔT50 [t.g.]	ΔT50 t.g.+ v	ΔT50 v	ΔT30 [t.g.]	ΔT30 t.g.+ v	ΔT30 v	Kg 	Lb 
watt	480	18,89	210	252	273	95	113	123	13	28,66
kcal			181	217	235	81	98	106		
btu			716	859	931	322	387	419		

Scaldasalviette fisso componibile con particolari quadrati 40mmX40mm.

Fixed modular heated towel rail with squared parts 40mmX40mm.

Модульный стационарный полотенцесушитель с квадратными элементами 40ммX40мм.

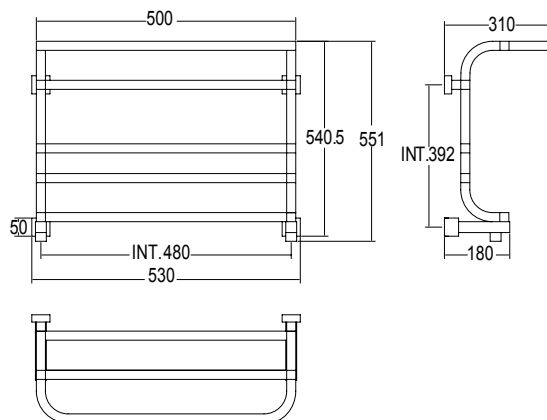
Misura del tubo	25x25mm
Modulo aggiuntivo	190mm
Versione combinata	✓
Versione monotubo	✓
Montaggio a pavimento	-
Collegamento standard	Raccordo 1/2 M con eccentrico
Aromaterapia	-
Maniglie Swarovski	-

Pipe dimension	25x25mm
Additional Module	190mm
Combined Version	✓
Single Tube Version	✓
Floor Connection	-
Standard Connection	Union 1/2 M with eccentric
Aromatherapy	-
Swarovski Handles	-

Диаметр трубы	25x25mm
Дополнительный модуль	190mm
Комбинированный версия:	✓
Однотрубная версия	✓
Нижнее подключение	-
Стандартное соединение	соединение 1/2 M с эксцентриком
Ароматерапия:	-
Ручки swarovski	-

737/M

Disponibili altre finiture a pag. 12
Other finishings available at page 12
Остальные отделки на стр. 12



SC0737FEBA01..

Ricambi disponibili a richiesta
Spare parts available on request
Запасные части под заказ

	int. (mm)	int. (inch)	$\Delta T50$ [t.g.]	$\Delta T50$ t.g.+ v	$\Delta T50$ v	$\Delta T30$ [t.g.]	$\Delta T30$ t.g.+ v	$\Delta T30$ v	Kg	Lb
watt	480	18,89	261	313	339	117	141	153	14	30,86
kcal			224	269	292	101	121	131		
btu			890	1.068	1.157	401	481	521		

Scaldasalviette fisso componibile in tubo quadro.

Fixed heated towel rail in squared brass pipe.

Полотенцесушитель из трубы квадратного сечения.

Misura del tubo	25x25mm
Modulo aggiuntivo	82mm/175mm
Versione combinata	-
Versione monotubo	-
Montaggio a pavimento	-
Collegamento standard	Raccordo 1/2 M con eccentrico
Aromaterapia	-
Maniglie Swarovski	-

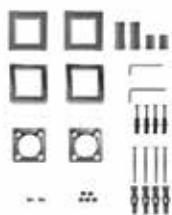
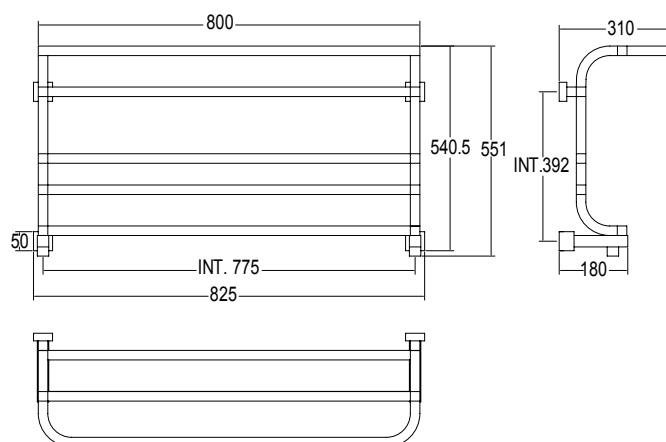
Pipe dimension	25x25mm
Additional Module	82mm/175mm
Combined Version	-
Single Tube Version	-
Floor Connection	-
Standard Connection	Union 1/2 M with eccentric
Aromatherapy	-
Swarovski Handles	-

Диаметр трубы	25x25mm
Дополнительный модуль	82mm/175mm
Комбинированный версия:	-
Однотрубная версия	-
Нижнее подключение	-
Стандартное соединение	соединение 1/2 M с эксцентриком
Ароматерапия:	-
Ручки swarovski	-

737/L





Disponibili altre finiture a pag. 12
Other finishings available at page 12
Остальные отделки на стр. 12



SC0737FEBA01..

Ricambi disponibili a richiesta
Spare parts available on request
Запасные части под заказ

	int. (mm)	int. (inch)	ΔT_{50} [t.g.]	ΔT_{50} t.g.+ v	ΔT_{50} v	ΔT_{30} [t.g.]	ΔT_{30} t.g.+ v	ΔT_{30} v	Kg 	Lb 
watt	775	30,51	425	510	553	191	230	249	16	35,27
kcal			366	439	475	164	197	214		
btu			1.449	1.739	1.884	652	783	848		

Scaldasalviette fisso componibile in tubo quadro.

Fixed heated towel rail in squared brass pipe.

Полотенцесушитель из трубы квадратного сечения.

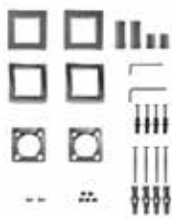
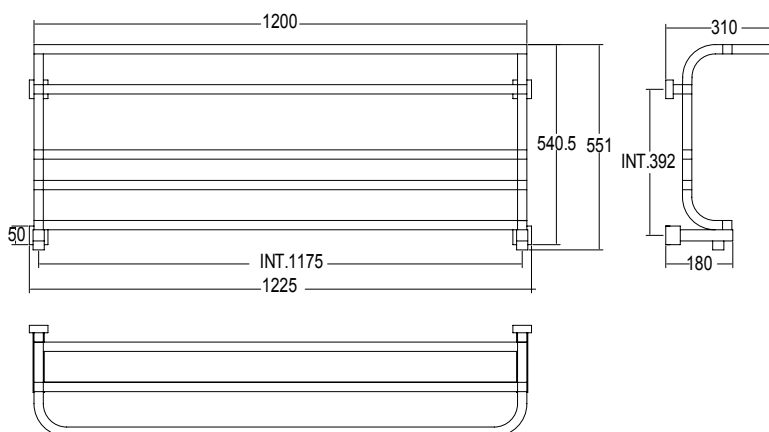
Misura del tubo	25x25mm
Modulo aggiuntivo	82mm/175mm
Versione combinata	-
Versione monotubo	-
Montaggio a pavimento	-
Collegamento standard	Raccordo 1/2 M con eccentrico
Aromaterapia	-
Maniglie Swarovski	-

Pipe dimension	25x25mm
Additional Module	82mm/175mm
Combined Version	-
Single Tube Version	-
Floor Connection	-
Standard Connection	Union 1/2 M with eccentric
Aromatherapy	-
Swarovski Handles	-

Диаметр трубы	25x25mm
Дополнительный модуль	82mm/175mm
Комбинированный версия:	-
Однотрубная версия	-
Нижнее подключение	-
Стандартное соединение	соединение 1/2 M с эксцентриком
Ароматерапия:	-
Ручки swarovski	-

737/XL

Disponibili altre finiture a pag. 12
Other finishings available at page 12
Остальные отделки на стр. 12



SC0737FEBA01..

Ricambi disponibili a richiesta
Spare parts available on request
Запасные части под заказ

	int. (mm)	int. (inch)	$\Delta T50$ [t.g.]	$\Delta T50$ t.g.+ v	$\Delta T50$ v	$\Delta T30$ [t.g.]	$\Delta T30$ t.g.+ v	$\Delta T30$ v	Kg	Lb
watt	1175	46,25	645	774	839	290	348	377	20	44,09
kcal			555	666	721	250	300	324		
btu			2.199	2.639	2.859	990	1.188	1.287		

Scaldasalviette fisso componibile in tubo quadro.

Fixed heated towel rail in squared brass pipe.

Полотенцесушитель из трубы квадратного сечения.

Misura del tubo	25x25mm
Modulo aggiuntivo	82mm/175mm
Versione combinata	-
Versione monotubo	-
Montaggio a pavimento	-
Collegamento standard	Raccordo 1/2 M con eccentrico
Aromaterapia	-
Maniglie Swarovski	-

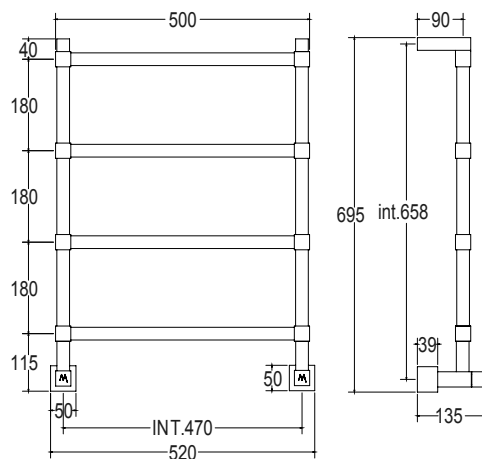
Pipe dimension	25x25mm
Additional Module	82mm/175mm
Combined Version	-
Single Tube Version	-
Floor Connection	-
Standard Connection	Union 1/2 M with eccentric
Aromatherapy	-
Swarovski Handles	-

Диаметр трубы	25x25mm
Дополнительный модуль	82mm/175mm
Комбинированный версия:	-
Однотрубная версия	-
Нижнее подключение	-
Стандартное соединение	соединение 1/2 M с эксцентриком
Ароматерапия:	-
Ручки swarovski	-

742



Disponibili altre finiture a pag. 12
Other finishings available at page 12
Остальные отделки на стр. 12



SC0742FETB01..

Ricambi disponibili a richiesta
Spare parts available on request
Запасные части под заказ

	int. (mm)	int. (inch)	$\Delta T50$ [t.g.]	$\Delta T50$ t.g.+ v	$\Delta T50$ v	$\Delta T30$ [t.g.]	$\Delta T30$ t.g.+ v	$\Delta T30$ v	Kg	Lb
watt	470	18,50	199	239	259	90	107	116	10	22,04
kcal			171	205	222	77	92	100		
btu			679	814	882	305	366	397		

Scaldasalviette fisso componibile in tubo quadro.

Fixed heated towel rail in squared brass pipe.

Модульный стационарный полотенцесушитель.

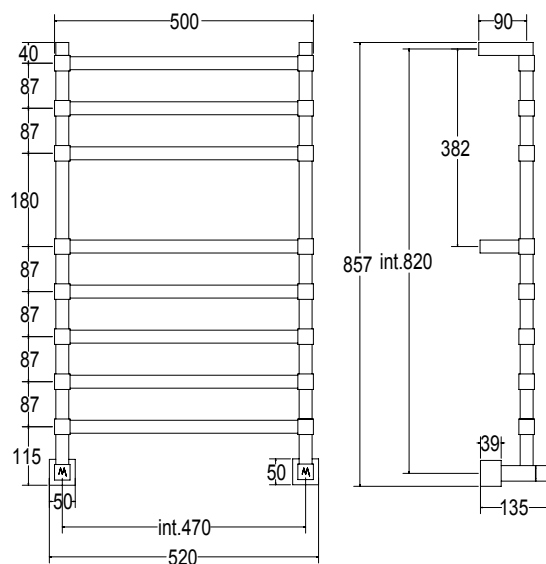
Misura del tubo	25x25mm
Modulo aggiuntivo	180mm
Versione combinata	✓
Versione monotubo	✓
Montaggio a pavimento	✓
Collegamento standard	Raccordo 1/2 M con eccentrico
Aromaterapia	-
Maniglie Swarovski	-

Pipe dimension	25x25mm
Additional Module	180mm
Combined Version	✓
Single Tube Version	✓
Floor Connection	✓
Standard Connection	Union 1/2 M with eccentric
Aromatherapy	-
Swarovski Handles	-

Диаметр трубы	25x25mm
Дополнительный модуль	180mm
Комбинированный версия:	✓
Однотрубная версия	✓
Нижнее подключение	✓
Стандартное соединение	соединение 1/2 M с эксцентриком
Ароматерапия:	-
Ручки Swarovski	-

764

Disponibili altre finiture a pag. 12
Other finishings available at page 12
Остальные отделки на стр. 12



SC0764FETB01..

Ricambi disponibili a richiesta
Spare parts available on request
Запасные части под заказ

	int. (mm)	int. (inch)	$\Delta T50$ [t.g.]	$\Delta T50$ t.g.+ v	$\Delta T50$ v	$\Delta T30$ [t.g.]	$\Delta T30$ t.g.+ v	$\Delta T30$ v	Kg	Lb
watt	470	18,50	351	421	456	158	190	205	15,80	34,83
kcal			302	362	392	136	163	177		
btu			1.197	1.436	1.556	539	646	700		

Scaldasalviette fisso componibile in tubo quadro.

Fixed heated towel rail in squared brass pipe.

Модульный стационарный полотенцесушитель.

Misura del tubo	25x25mm
Modulo aggiuntivo	87mm/180mm
Versione combinata	✓
Versione monotubo	✓
Montaggio a pavimento	✓
Collegamento standard	Raccordo 1/2 M con eccentrico
Aromaterapia	-
Maniglie Swarovski	-

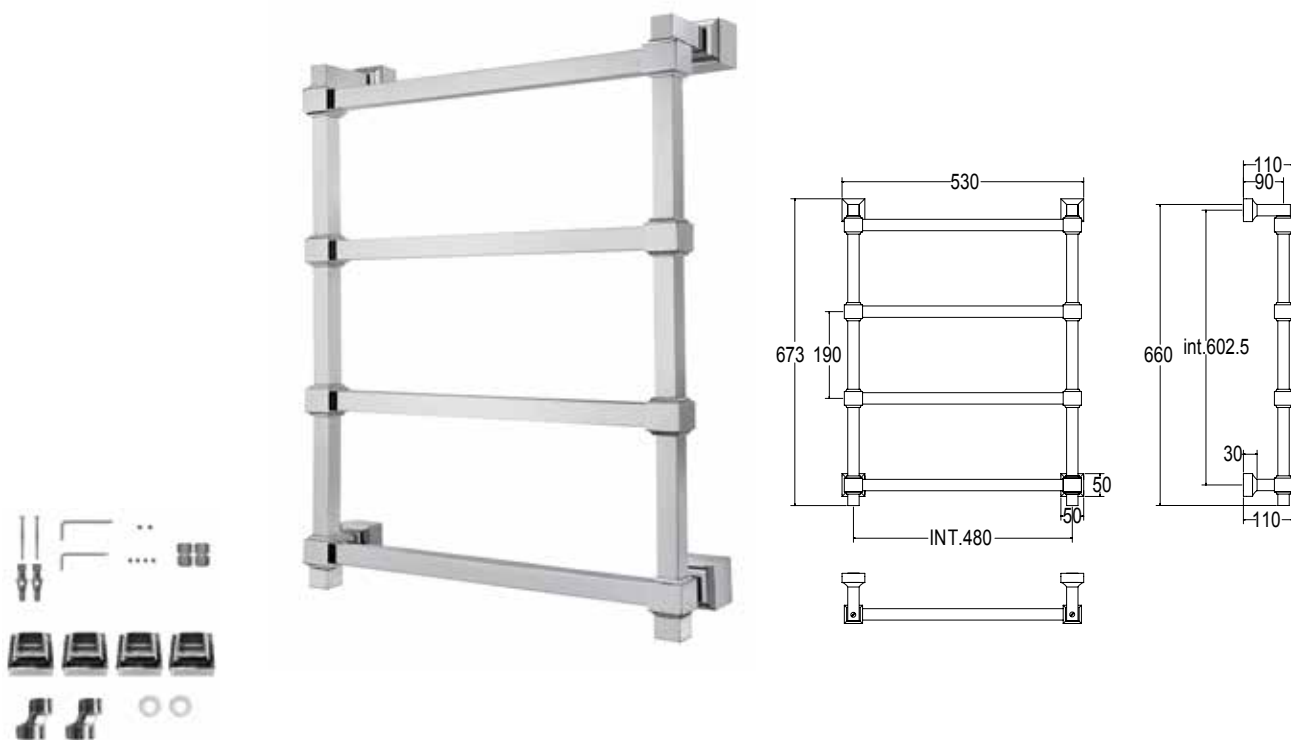
Pipe dimension	25x25mm
Additional Module	87mm/180mm
Combined Version	✓
Single Tube Version	✓
Floor Connection	✓
Standard Connection	Union 1/2 M with eccentric
Aromatherapy	-
Swarovski Handles	-

Диаметр трубы	25x25mm
Дополнительный модуль	87mm/180mm
Комбинированный версия:	✓
Однотрубная версия	✓
Нижнее подключение	✓
Стандартное соединение	соединение 1/2 M с эксцентриком
Ароматерапия:	-
Ручки swarovski	-

772





Disponibili altre finiture a pag. 12
Other finishings available at page 12
Остальные отделки на стр. 12



SC0772FEBA01..

Ricambi disponibili a richiesta
Spare parts available on request
Запасные части под заказ

	int. (mm)	int. (inch)	ΔT50 [t.g.]	ΔT50 t.g.+ v	ΔT50 v	ΔT30 [t.g.]	ΔT30 t.g.+ v	ΔT30 v	Kg 	Lb 
watt	480	18,89	210	252	273	95	113	123	13	28,66
kcal			181	217	235	81	98	106		
btu			716	859	931	322	387	419		

Scaldasalviette fisso componibile con particolari quadri 40mmx40mm.

Fixed modular heated towel rail with squared parts 40mmx40mm.

Модульный стационарный полотенцесушитель с квадратными элементами 40ммx40мм.

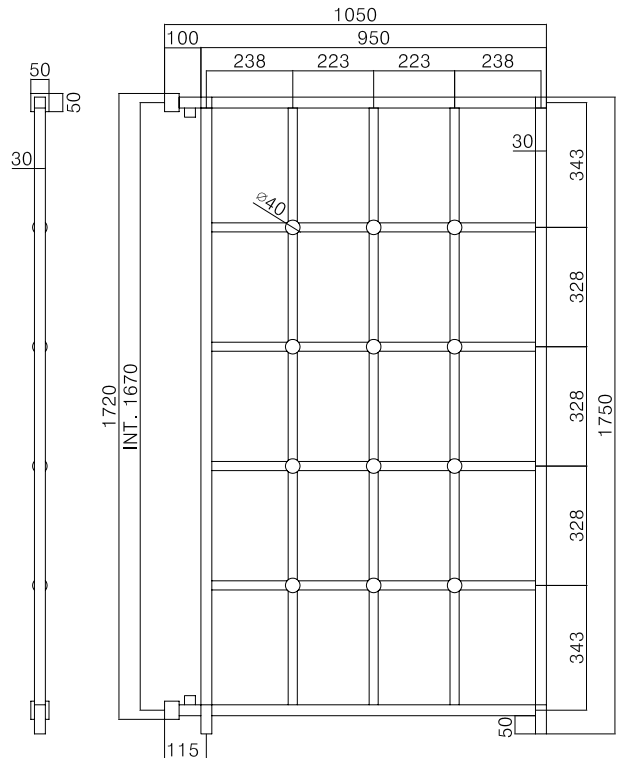
Misura del tubo	25x25mm
Modulo aggiuntivo	190 mm
Versione combinata	✓
Versione monotubo	✓
Montaggio a pavimento	-
Collegamento standard	Raccordo 1/2 M con eccentrico
Aromaterapia	-
Maniglie Swarovski	-

Pipe dimension	25x25mm
Additional Module	190 mm
Combined Version	✓
Single Tube Version	✓
Floor Connection	-
Standard Connection	Union 1/2 M with eccentric
Aromatherapy	-
Swarovski Handles	-

Диаметр трубы	25x25mm
Дополнительный модуль	190 mm
Комбинированный версия:	✓
Однотрубная версия	✓
Нижнее подключение	-
Стандартное соединение	соединение 1/2 M с эксцентриком
Ароматерапия:	-
Ручки swarovski	-

777

Disponibili altre finiture a pag. 12
Other finishings available at page 12
Остальные отделки на стр. 12



SC0777FEBA01..

Ricambi disponibili a richiesta
Spare parts available on request
Запасные части под заказ

	int. (mm)	int. (inch)	ΔT50 [t.g.]	ΔT50 t.g.+ v	ΔT50 v	ΔT30 [t.g.]	ΔT30 t.g.+ v	ΔT30 v	Kg	Lb
watt	1670	65,74	356	427	463	160	192	208	45,80	100,97
kcal			306	367	398	138	165	179		
btu			1.214	1.457	1.578	546	656	710		

Scaldasalviette fisso.

Fixed modular heated towel rail.

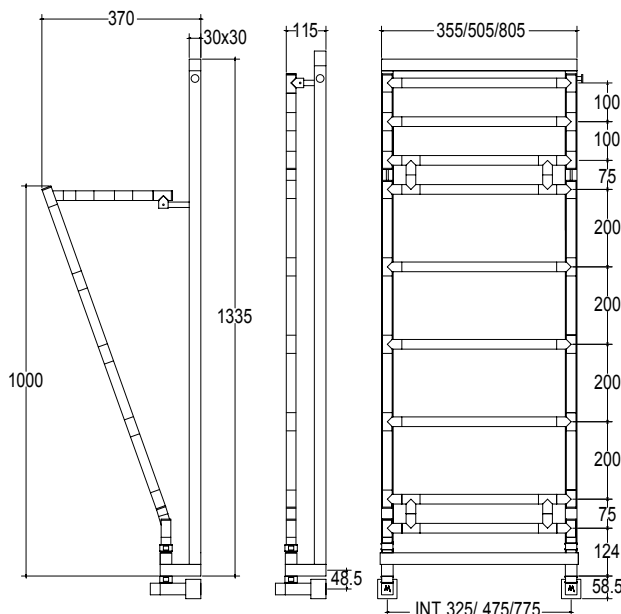
Стационарный полотенцесушитель.

Misura del tubo	30x30mm / Ø25mm	Pipe dimension	30x30mm / Ø25mm	Диаметр трубы	30x30mm / Ø25mm
Modulo aggiuntivo	-	Additional Module	-	Дополнительный модуль	-
Versione combinata	-	Combined Version	-	Комбинированный версия:	-
Versione monotubo	-	Single Tube Version	-	Однотрубная версия	-
Montaggio a pavimento	-	Floor Connection	-	Нижнее подключение	-
Collegamento standard	Raccordo 1/2 M con eccentrico	Standard Connection	Union 1/2 M with eccentric	Стандартное соединение	соединение 1/2 M с эксцентриком
Aromaterapia	-	Aromatherapy	-	Ароматерапия:	-
Maniglie Swarovski	-	Swarovski Handles	-	Ручки swarovski	-

783





Disponibili altre finiture a pag. 12
Other finishings available at page 12
Остальные отделки на стр. 12



SC0783FELA01..

Ricambi disponibili a richiesta
Spare parts available on request
Запасные части под заказ

	int. (mm)	int. (inch)	ΔT50 [t.g.]	ΔT50 t.g.+ v	ΔT50 v	ΔT30 [t.g.]	ΔT30 t.g.+ v	ΔT30 v	Kg 	Lb 
watt	325	12,8	226	271	294	102	122	132	13,60	29,98
kcal			194	233	253	87	105	114		
btu			771	925	1.002	347	416	451		
watt	475	18,7	331	397	430	149	179	194	17,00	37,47
kcal			285	342	370	128	154	167		
btu			1.129	1.354	1.467	508	610	660		
watt	775	30,51	540	648	702	243	292	316	18,80	41,44
kcal			464	557	604	209	251	272		
btu			1.841	2.210	2.394	829	994	1.077		

Scaldasalviette fisso componibile quadro.

Fixed modular squared heated towel rail.

Модульный стационарный полотенцесушитель.

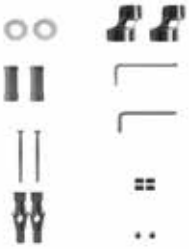
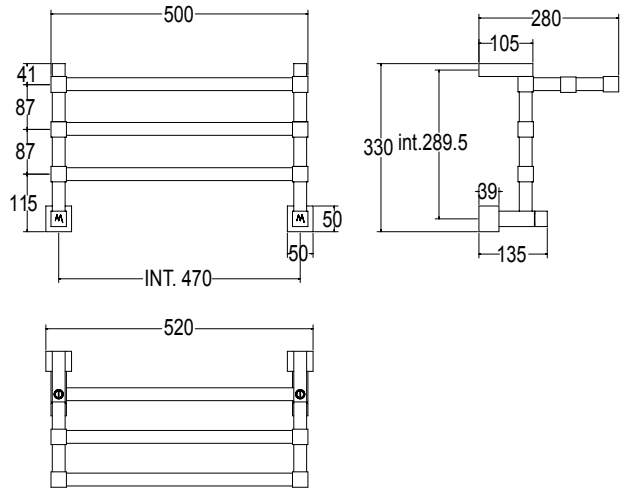
Misura del tubo	Ø25 mm
Modulo aggiuntivo	-
Versione combinata	✓
Versione monotubo	-
Montaggio a pavimento	-
Collegamento standard	Raccordo 1/2 M con eccentrico
Aromaterapia	-
Maniglie Svarovski	-

Pipe dimension	Ø25 mm
Additional Module	-
Combined Version	✓
Single Tube Version	-
Floor Connection	-
Standard Connection	Union 1/2 M with eccentric
Aromatherapy	-
Swarovski Handles	-

Диаметр трубы	Ø25 mm
Дополнительный модуль	-
Комбинированный версия:	✓
Однотрубная версия	-
Нижнее подключение	-
Стандартное соединение	соединение 1/2 M с эксцентриком
Ароматерапия:	-
Ручки swarovski	-

792

Disponibili altre finiture a pag. 12
Other finishings available at page 12
Остальные отделки на стр. 12



SC0792FEBA01..

Ricambi disponibili a richiesta
Spare parts available on request
Запасные части под заказ

	int. (mm)	int. (inch)	ΔT50 [t.g.]	ΔT50 t.g.+ v	ΔT50 v	ΔT30 [t.g.]	ΔT30 t.g.+ v	ΔT30 v	Kg	Lb
watt	470	18,50	209	251	272	94	113	122	10	22,04
kcal			180	216	234	81	97	105		
btu			713	855	926	321	385	417		

Scaldasalviette fisso componibile in tubo quadro con mensola.

Fixed modular squared heated towel rail with shelf.

Модульный стационарный полотенцесушитель с полкой из трубы квадратного сечения.

Misura del tubo	25x25mm
Modulo aggiuntivo	87mm/180mm
Versione combinata	✓
Versione monotubo	✓
Montaggio a pavimento	✓
Collegamento standard	Raccordo 1/2 M con eccentrico
Aromaterapia	-
Maniglie Swarovski	-

Pipe dimension	25x25mm
Additional Module	87mm/180mm
Combined Version	✓
Single Tube Version	✓
Floor Connection	✓
Standard Connection	Union 1/2 M with eccentric
Aromatherapy	-
Swarovski Handles	-

Диаметр трубы	25x25mm
Дополнительный модуль	87mm/180mm
Комбинированный версия:	✓
Однотрубная версия	✓
Нижнее подключение	✓
Стандартное соединение	соединение 1/2 M с эксцентриком
Ароматерапия:	-
Ручки swarovski	-

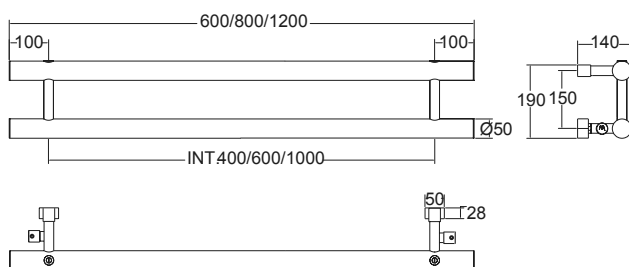
1-442/2

Disponibili altre finiture a pag. 12
Other finishings available at page 12
Остальные отделки на стр. 12



SC1442FEBA01..

Ricambi disponibili a richiesta
Spare parts available on request
Запасные части под заказ



	int. (mm)	int. (inch)	ΔT50 [t.g.]	ΔT50 t.g.+ v	ΔT50 v	ΔT30 [t.g.]	ΔT30 t.g.+ v	ΔT30 v	Kg	Lb
watt	400	15,74	103	124	134	46	56	60	7,60	16,75
kcal			89	106	115	40	48	52		
btu			351	421	457	158	190	205		
watt	600	23,62	137	164	178	62	74	80	7,80	17,19
kcal			118	141	153	53	64	69		
btu			467	561	607	210	252	273		
watt	1000	39,37	206	247	268	93	111	121	10,90	24,03
kcal			177	213	230	80	96	104		
btu			702	843	913	316	379	411		

Scaldasalviette fisso componibile
CON ROSONI IN BARRA DI OTTONE.

Fixed modular heated towel rail
WITH BRASS BAR WASHERS.

Модульный стационарный полотенцесушитель
С НАКЛАДКАМИ ИЗ ЦЕЛЬНОЙ ЛАТУНИ.

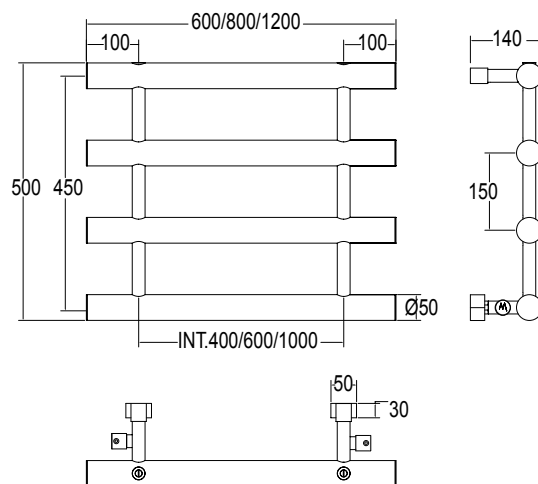
Misura del tubo	Ø25mm/Ø50mm
Modulo aggiuntivo	150mm
Versione combinata	-
Versione monotubo	-
Montaggio a pavimento	-
Collegamento standard	Raccordo 1/2 M con eccentrico
Aromaterapia	-
Maniglie Swarovski	✓

Pipe dimension	Ø25mm/Ø50mm
Additional Module	150mm
Combined Version	-
Single Tube Version	-
Floor Connection	-
Standard Connection	Union 1/2 M with eccentric
Aromatherapy	-
Swarovski Handles	✓

Диаметр трубы	Ø25mm/Ø50mm
Дополнительный модуль	150mm
Комбинированный версия:	-
Однотрубная версия	-
Нижнее подключение	-
Стандартное соединение	соединение 1/2 M с эксцентриком
Ароматерапия:	-
Ручки swarovski	✓

1-442/4

Disponibili altre finiture a pag. 12
Other finishings available at page 12
Остальные отделки на стр. 12



SC1442FEBA01..

Ricambi disponibili a richiesta
Spare parts available on request
Запасные части под заказ

	int. (mm)	int. (inch)	ΔT50 [t.g.]	ΔT50 t.g.+ v	ΔT50 v	ΔT30 [t.g.]	ΔT30 t.g.+ v	ΔT30 v	Kg	Lb
watt	400	15,74	215	258	280	97	116	126	14	30,86
kcal			185	222	240	83	100	108		
btu			733	880	953	330	396	429		
watt	600	23,62	286	343	372	129	154	167	16	35,27
kcal			246	295	320	111	133	144		
btu			975	1.170	1.268	439	527	571		
watt	1000	39,37	430	516	559	194	232	252	20	44,09
kcal			370	444	481	166	200	216		
btu			1.466	1.760	1.906	660	792	858		

Scaldasalviette fisso componibile
CON ROSONI IN BARRA DI OTTONE.

Fixed modular heated towel rail
WITH BRASS BAR WASHERS.

Модульный стационарный полотенцесушитель
С НАКЛАДКАМИ ИЗ ЦЕЛЬНОЙ ЛАТУНИ.

Misura del tubo	Ø25mm/Ø50mm
Modulo aggiuntivo	150mm
Versione combinata	-
Versione monotubo	-
Montaggio a pavimento	-
Collegamento standard	Raccordo 1/2 M con eccentrico
Aromaterapia	-
Maniglie Swarovski	✓

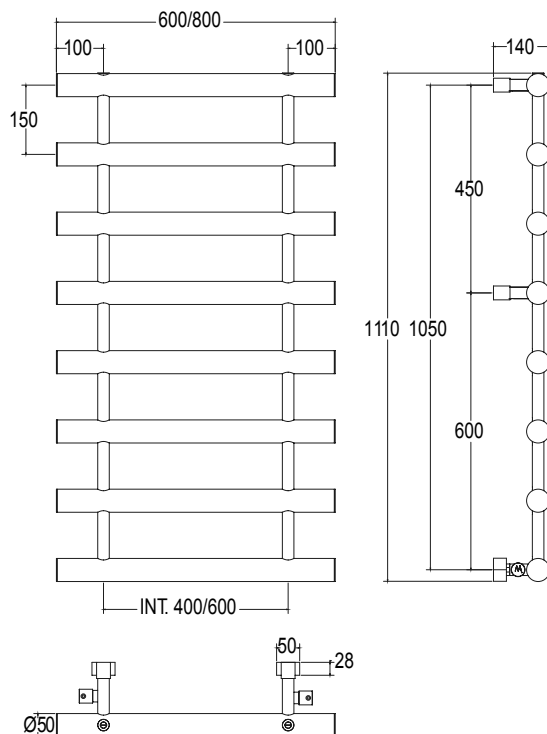
Pipe dimension	Ø25mm/Ø50mm
Additional Module	150mm
Combined Version	-
Single Tube Version	-
Floor Connection	-
Standard Connection	Union 1/2 M with eccentric
Aromatherapy	-
Swarovski Handles	✓

Диаметр трубы	Ø25mm/Ø50mm
Дополнительный модуль	150mm
Комбинированный версия:	-
Однотрубная версия	-
Нижнее подключение	-
Стандартное соединение	соединение 1/2 M с эксцентриком
Ароматерапия:	-
Ручки swarovski	✓

1-442/8





Disponibili altre finiture a pag. 12
Other finishings available at page 12
Остальные отделки на стр. 12



SC1442FEBA02..

Ricambi disponibili a richiesta
Spare parts available on request
Запасные части под заказ

	int. (mm)	int. (inch)	ΔT50 [t.g.]	ΔT50 t.g.+ v	ΔT50 v	ΔT30 [t.g.]	ΔT30 t.g.+ v	ΔT30 v	Kg 	Lb 
watt	400	15,74	435	522	566	196	235	254	27	59,52
kcal			374	449	486	168	202	219		
btu			1.483	1.780	1.928	668	801	868		

Scaldasalviette fisso componibile
CON ROSONI IN BARRA DI OTTONE.

Fixed modular heated towel rail
WITH BRASS BAR WASHERS.

Модульный стационарный полотенцесушитель
С НАКЛАДКАМИ ИЗ ЦЕЛЬНОЙ ЛАТУНИ.

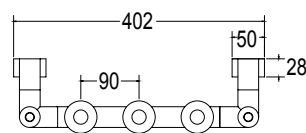
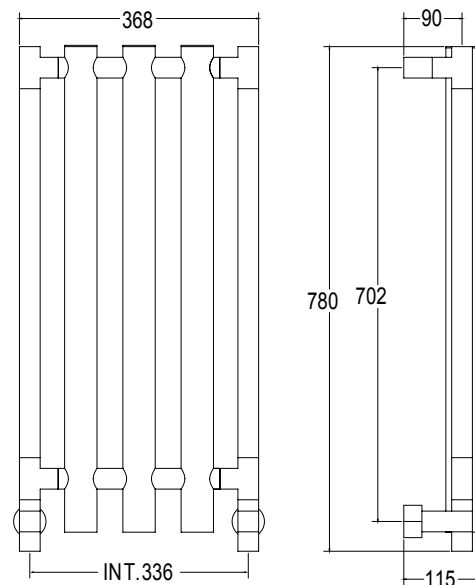
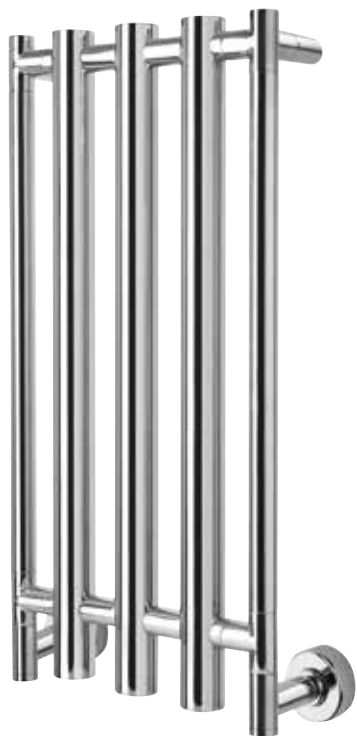
Misura del tubo	Ø25mm/Ø50mm
Modulo aggiuntivo	150mm
Versione combinata	-
Versione monotubo	-
Montaggio a pavimento	-
Collegamento standard	Raccordo 1/2 M con eccentrico
Aromaterapia	-
Maniglie Swarovski	✓

Pipe dimension	Ø25mm/Ø50mm
Additional Module	150mm
Combined Version	-
Single Tube Version	-
Floor Connection	-
Standard Connection	Union 1/2 M with eccentric
Aromatherapy	-
Swarovski Handles	✓

Диаметр трубы	Ø25mm/Ø50mm
Дополнительный модуль	150mm
Комбинированный версия:	-
Однотрубная версия	-
Нижнее подключение	-
Стандартное соединение	соединение 1/2 M с эксцентриком
Ароматерапия:	-
Ручки swarovski	✓



1-480

Disponibili altre finiture a pag. 12
Other finishings available at page 12
Остальные отделки на стр. 12



SC1480FEBA01..

Ricambi disponibili a richiesta
Spare parts available on request
Запасные части под заказ

	int. (mm)	int. (inch)	ΔT50 [t.g.]	ΔT50 t.g.+ v	ΔT50 v	ΔT30 [t.g.]	ΔT30 t.g.+ v	ΔT30 v	Kg 	Lb 
watt	336	13,22	350	420	455	158	189	205	16,60	36,59
kcal			301	361	391	135	163	176		
btu			1.194	1.432	1.552	537	644	698		

Scaldasalviette fisso componibile
CON ROSONI IN BARRA DI OTTONE.

Fixed modular heated towel rail
WITH BRASS BAR WASHERS.

Модульный стационарный полотенцесушитель
С НАКЛАДКАМИ ИЗ ЦЕЛЬНОЙ ЛАТУНИ.

Misura del tubo	Ø32mm/Ø50mm
Modulo aggiuntivo	90mm
Versione combinata	-
Versione monotubo	-
Montaggio a pavimento	-
Collegamento standard	Raccordo 1/2 M con eccentrico
Aromaterapia	-
Maniglie Swarovski	-

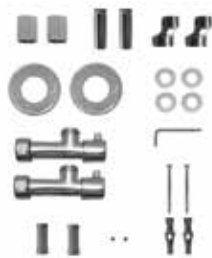
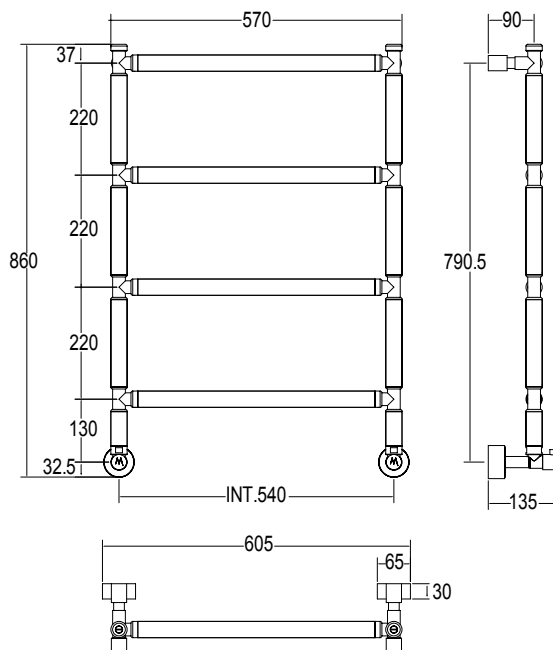
Pipe dimension	Ø32mm/Ø50mm
Additional Module	90mm
Combined Version	-
Single Tube Version	-
Floor Connection	-
Standard Connection	Union 1/2 M with eccentric
Aromatherapy	-
Swarovski Handles	-

Диаметр трубы	Ø32mm/Ø50mm
Дополнительный модуль	90mm
Комбинированный версия:	-
Однотрубная версия	-
Нижнее подключение	-
Стандартное соединение	соединение 1/2 М с эксцентриком
Ароматерапия:	-
Ручки swarovski	-

2-442



Disponibili altre finiture a pag. 12
Other finishings available at page 12
Остальные отделки на стр. 12



SC2442FELA01..

Ricambi disponibili a richiesta
Spare parts available on request
Запасные части под заказ

	int. (mm)	int. (inch)	ΔT50 [t.g.]	ΔT50 t.g.+ v	ΔT50 v	ΔT30 [t.g.]	ΔT30 t.g.+ v	ΔT30 v	Kg	Lb
watt	540	21,25	234	281	304	105	126	137	13,20	29,10
kcal			201	241	262	91	109	118		
btu			798	958	1.037	359	431	467		

Scaldasalviette fisso componibile.

Fixed modular heated towel rail.

Модульный стационарный полотенцесушитель.

Misura del tubo	Ø25mm/Ø32mm
Modulo aggiuntivo	220mm
Versione combinata	✓
Versione monotubo	✓
Montaggio a pavimento	✓
Collegamento standard	Raccordo 1/2 M con eccentrico
Aromaterapia	-
Maniglie Swarovski	✓

Pipe dimension	Ø25mm/Ø32mm
Additional Module	220mm
Combined Version	✓
Single Tube Version	✓
Floor Connection	✓
Standard Connection	Union 1/2 M with eccentric
Aromatherapy	-
Swarovski Handles	✓

Диаметр трубы	Ø25mm/Ø32mm
Дополнительный модуль	220mm
Комбинированный версия:	✓
Однотрубная версия	✓
Нижнее подключение	✓
Стандартное соединение	соединение 1/2 M с эксцентриком
Ароматерапия:	-
Ручки swarovski	✓

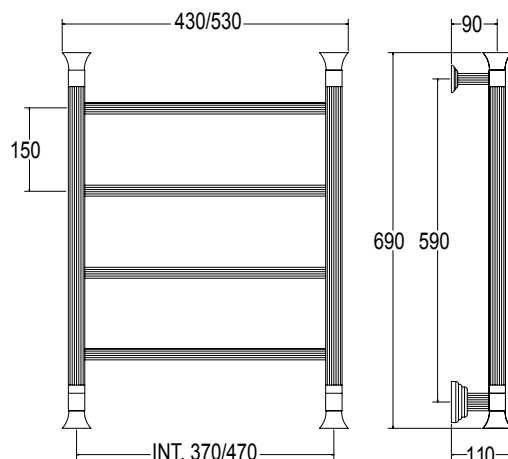
2-442 J



Disponibili altre finiture a pag. 12
Other finishings available at page 12
Остальные отделки на стр. 12



SC2442FEBA01..

Ricambi disponibili a richiesta
Spare parts available on request
Запасные части под заказ



	int. (mm)	int. (inch)	ΔT50 [t.g.]	ΔT50 t.g.+ v	ΔT50 v	ΔT30 [t.g.]	ΔT30 t.g.+ v	ΔT30 v	Kg 	Lb 
watt	370	14,57	148	178	192	67	80	87	8,60	18,96
kcal			127	153	165	57	69	74		
btu			505	606	656	227	273	295		
watt	470	18,5	131	157	170	59	71	77	9,00	19,84
kcal			113	135	146	51	61	66		
btu			447	536	581	201	241	261		

Scaldasalviette fisso con tubo rigato e capitelli in ottone.

Standing heated towel rail with lined tube and decorative brass capitals.

Стационарный полотенцесушитель с рефленной трубой и капители из латуни.

Misura del tubo	Ø30/20 mm
Modulo aggiuntivo	-
Versione combinata	-
Versione monotubo	-
Montaggio a pavimento	-
Collegamento standard	Raccordo 1/2 M con eccentrico
Aromaterapia	-
Maniglie Swarovski	-

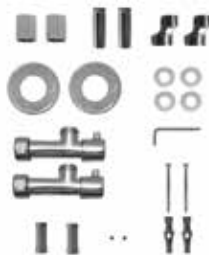
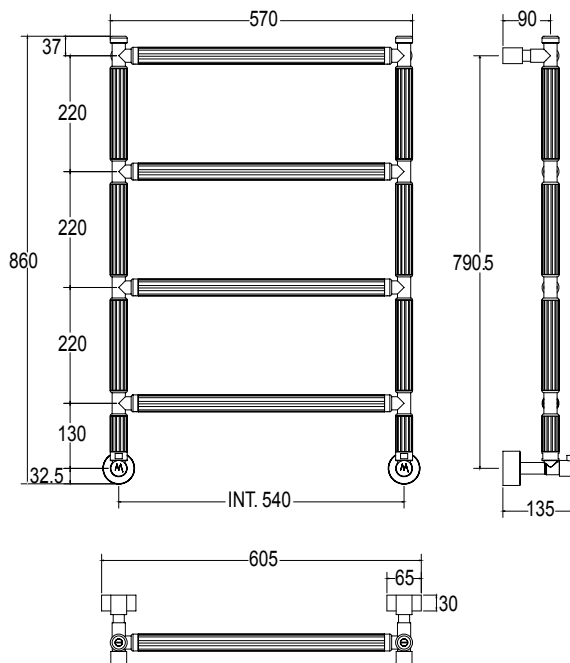
Pipe dimension	Ø30/20 mm
Additional Module	-
Combined Version	-
Single Tube Version	-
Floor Connection	-
Standard Connection	Union 1/2 M with eccentric
Aromatherapy	-
Swarovski Handles	-

Диаметр трубы	Ø30/20 mm
Дополнительный модуль	-
Комбинированный версия:	-
Однотрубная версия	-
Нижнее подключение	-
Стандартное соединение	соединение 1/2 M с эксцентриком
Ароматерапия:	-
Ручки swarovski	-

2-442R





Disponibili altre finiture a pag. 12
Other finishings available at page 12
Остальные отделки на стр. 12



SC2442FELA01..

Ricambi disponibili a richiesta
Spare parts available on request
Запасные части под заказ

	int. (mm)	int. (inch)	$\Delta T50$ [t.g.]	$\Delta T50$ t.g.+ v	$\Delta T50$ v	$\Delta T30$ [t.g.]	$\Delta T30$ t.g.+ v	$\Delta T30$ v	Kg 	Lb 
watt	540	21,25	234	281	304	105	126	137	13,20	29,10
kcal			201	241	262	91	109	118		
btu			798	958	1.037	359	431	467		

Scaldasalviette fisso componibile.

Fixed modular heated towel rail.

Модульный стационарный полотенцесушитель.

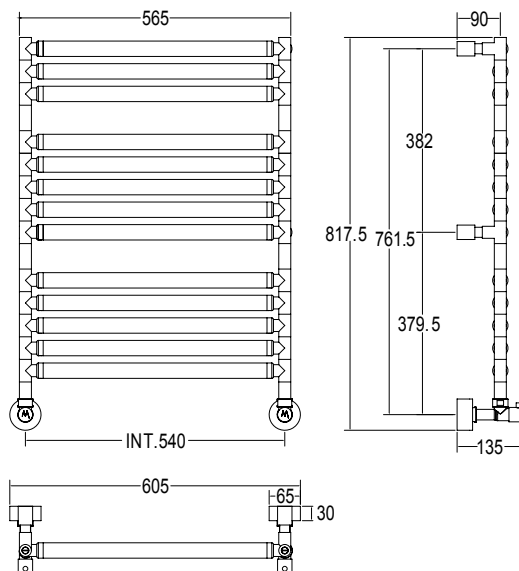
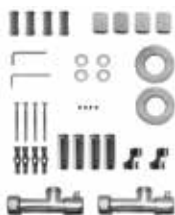
Misura del tubo	Ø25mm/Ø32mm
Modulo aggiuntivo	220mm
Versione combinata	✓
Versione monotubo	✓
Montaggio a pavimento	✓
Collegamento standard	Raccordo 1/2 M con eccentrico
Aromaterapia	-
Maniglie Swarovski	✓

Pipe dimension	Ø25mm/Ø32mm
Additional Module	220mm
Combined Version	✓
Single Tube Version	✓
Floor Connection	✓
Standard Connection	Union 1/2 M with eccentric
Aromatherapy	-
Swarovski Handles	✓

Диаметр трубы	Ø25mm/Ø32mm
Дополнительный модуль	220mm
Комбинированный версия:	✓
Однотрубная версия	✓
Нижнее подключение	✓
Стандартное соединение	соединение 1/2 M с эксцентриком
Ароматерапия:	-
Ручки swarovski	✓

2-464

Disponibili altre finiture a pag. 12
Other finishings available at page 12
Остальные отделки на стр. 12



SC2464FEBA01..

Ricambi disponibili a richiesta
Spare parts available on request
Запасные части под заказ

	int. (mm)	int. (inch)	ΔT50 [t.g.]	ΔT50 t.g.+ v	ΔT50 v	ΔT30 [t.g.]	ΔT30 t.g.+ v	ΔT30 v	Kg	Lb
watt	540	21,25	523	628	680	235	282	306	18	39,68
kcal			450	540	585	202	243	263		
btu			1.783	2.140	2.318	803	963	1.043		

Scaldasalviette fisso componibile.

Fixed modular heated towel rail.

Модульный стационарный полотенцесушитель.

Misura del tubo	Ø25mm/Ø32mm
Modulo aggiuntivo	47mm/100mm
Versione combinata	✓
Versione monotubo	✓
Montaggio a pavimento	✓
Collegamento standard	Raccordo 1/2 M con eccentrico
Aromaterapia	-
Maniglie Swarovski	✓

Pipe dimension	Ø25mm/Ø32mm
Additional Module	47mm/100mm
Combined Version	✓
Single Tube Version	✓
Floor Connection	✓
Standard Connection	Union 1/2 M with eccentric
Aromatherapy	-
Swarovski Handles	✓

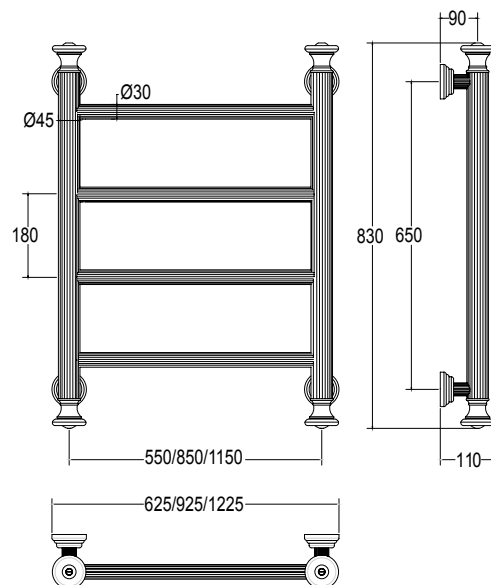
Диаметр трубы	Ø25mm/Ø32mm
Дополнительный модуль	47mm/100mm
Комбинированный версия:	✓
Однотрубная версия	✓
Нижнее подключение	✓
Стандартное соединение	соединение 1/2 M с эксцентриком
Ароматерапия:	-
Ручки Swarovski	✓



2-942 J



Disponibili altre finiture a pag. 12
Other finishings available at page 12
Остальные отделки на стр. 12



SC2942FEBA01..

Ricambi disponibili a richiesta
Spare parts available on request
Запасные части под заказ

	int. (mm)	int. (inch)	ΔT50 [t.g.]	ΔT50 t.g.+ v	ΔT50 v	ΔT30 [t.g.]	ΔT30 t.g.+ v	ΔT30 v	Kg	Lb
watt	550	21,65	252	302	328	113	136	147	15,30	33,73
kcal			217	260	282	98	117	127		
btu			859	1.031	1.117	387	464	503		
watt	850	33,46	324	389	421	146	175	190	15,70	34,61
kcal			279	334	362	125	150	163		
btu			1.105	1.326	1.436	497	597	646		
watt	1150	45,28	397	476	516	179	214	232	16,20	35,71
kcal			341	410	444	154	184	200		
btu			1.354	1.625	1.760	609	731	792		

Scaldasalviette fisso con tubo rigato e capitelli in ottone.

Standing heated towel rail with lined tube and decorative brass capitals.

Стационарный полотенцесушитель с рефленной трубой и капители из латуни.

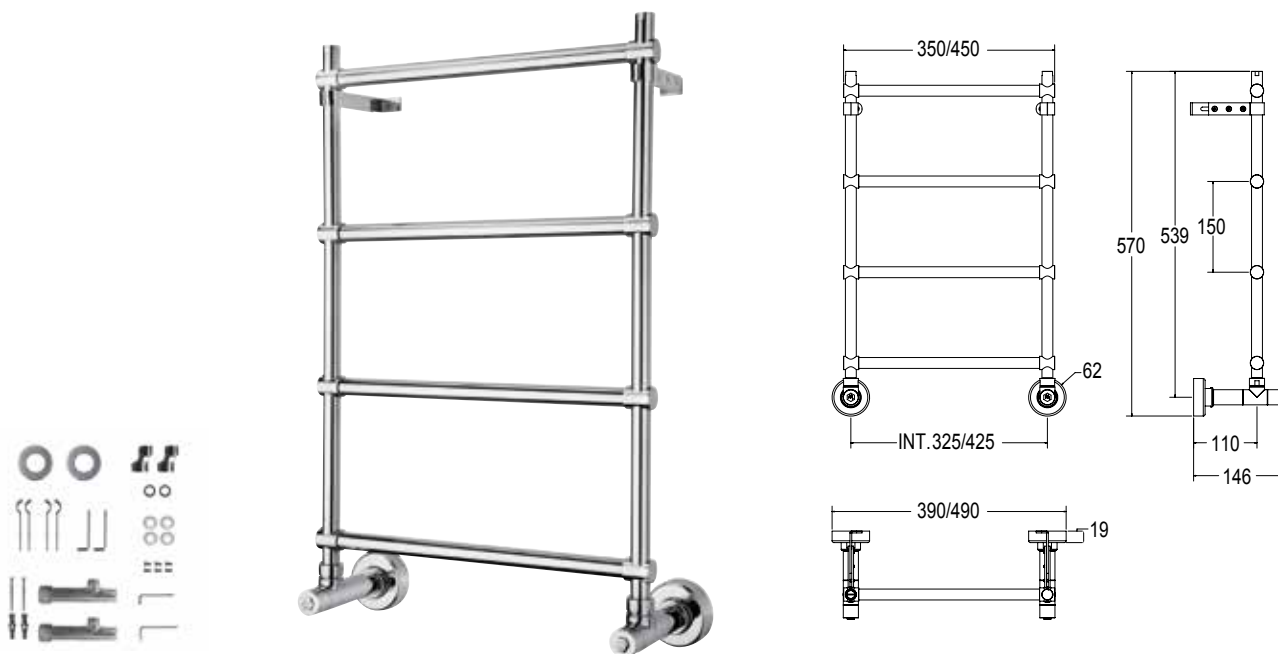
Misura del tubo	Ø30/45 mm
Modulo aggiuntivo	67/180 mm
Versione combinata	-
Versione monotubo	-
Montaggio a pavimento	-
Collegamento standard	Raccordo 1/2 M con eccentrico
Aromaterapia	-
Maniglie Svarovski	-

Pipe dimension	Ø30/45 mm
Additional Module	-
Combined Version	-
Single Tube Version	-
Floor Connection	Union 1/2 M with eccentric
Standard Connection	-
Aromatherapy	-
Swarovski Handles	-

Диаметр трубы	Ø30/45 mm
Дополнительный модуль	-
Комбинированный версия:	-
Однотрубная версия	-
Нижнее подключение	Соединение 1/2 M с эксцентриком
Стандартное соединение	-
Ароматерапия:	-
Ручки swarovski	-

3-442

Disponibili altre finiture a pag. 12
Other finishings available at page 12
Остальные отделки на стр. 12



SC3442FELA01..

Ricambi disponibili a richiesta
Spare parts available on request
Запасные части под заказ

	int. (mm)	int. (inch)	$\Delta T50$ [t.g.]	$\Delta T50$ t.g.+ v	$\Delta T50$ v	$\Delta T30$ [t.g.]	$\Delta T30$ t.g.+ v	$\Delta T30$ v	Kg	Lb
watt	325	12,79	107	128	139	48	58	63	4,20	9,25
kcal			92	110	120	41	50	54		
btu			365	438	474	164	197	213		
watt	425	16,73	107	128	139	48	58	63	4,20	9,25
kcal			92	110	120	41	50	54		
btu			365	438	474	164	197	213		

Scaldasalviette fisso componibile,
con forcelle regolabili.

Fixed modular heated towel rail
with adjustable wall bracket fork.

Модульный стационарный полотенцесушитель
с регулируемыми крепежами вилочного типа.

Misura del tubo	Ø18 mm
Modulo aggiuntivo	150 mm
Versione combinata	-
Versione monotubo	-
Montaggio a pavimento	-
Collegamento standard	Raccordo 1/2 M con eccentrico
Aromaterapia	-
Maniglie Swarovski	-

Pipe dimension	Ø18 mm
Additional Module	150 mm
Combined Version	-
Single Tube Version	-
Floor Connection	-
Standard Connection	Union 1/2 M with eccentric
Aromatherapy	-
Swarovski Handles	-

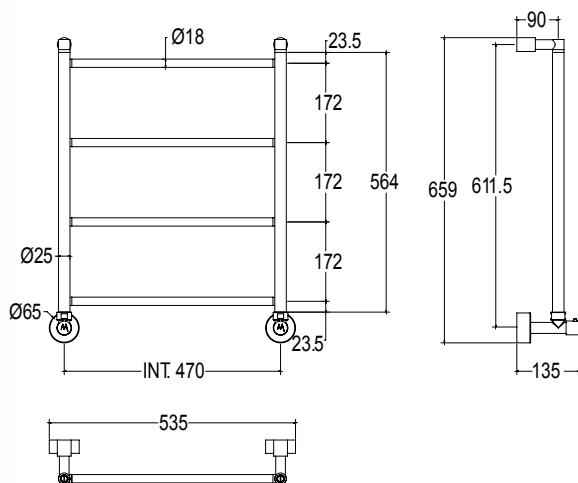
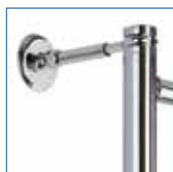
Диаметр трубы	Ø18 mm
Дополнительный модуль	150 mm
Комбинированный версия:	-
Однотрубная версия	-
Нижнее подключение	-
Стандартное соединение	Соединение 1/2 M с эксцентриком
Ароматерапия:	-
Ручки Swarovski	-

3-482





Disponibili altre finiture a pag. 12
Other finishings available at page 12
Остальные отделки на стр. 12

Disponibile a richiesta
Available on request
Части под заказ



SC3482FELA01..

Ricambi disponibili a richiesta
Spare parts available on request
Запасные части под заказ

	int. (mm)	int. (inch)	ΔT50 [t.g.]	ΔT50 t.g.+ v	ΔT50 v	ΔT30 [t.g.]	ΔT30 t.g.+ v	ΔT30 v	Kg 	Lb 
watt	470	18,5	143	172	186	64	77	84	6,60	14,55
kcal			123	148	160	55	66	72		
btu			488	585	634	219	263	285		

Scaldasalviette fisso.

Fixed heated towel rail.

Модульный стационарный.

Misura del tubo	Ø18 mm
Modulo aggiuntivo	-
Versione combinata	-
Versione monotubo	-
Montaggio a pavimento	-
Collegamento standard	Raccordo 1/2 M con eccentrico
Aromaterapia	-
Maniglie Swarovski	✓

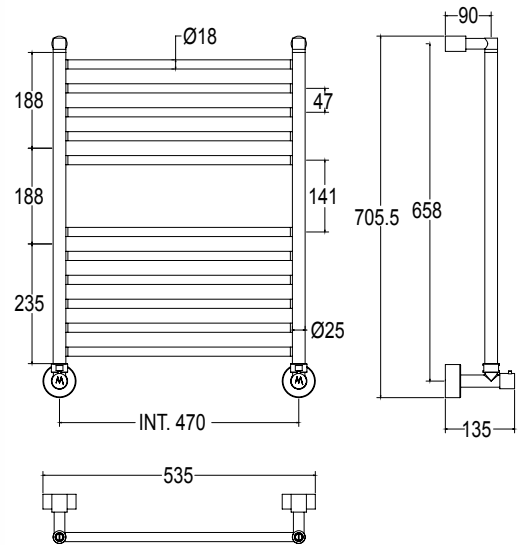
Pipe dimension	Ø18 mm
Additional Module	-
Combined Version	-
Single Tube Version	-
Floor Connection	-
Standard Connection	Union 1/2 M with eccentric
Aromatherapy	-
Swarovski Handles	✓

Диаметр трубы	Ø18 mm
Дополнительный модуль	-
Комбинированный версия:	-
Однотрубная версия	-
Нижнее подключение	-
Стандартное соединение	соединение 1/2 M с эксцентриком
Ароматерапия:	-
Ручки swarovski	✓

3-484



Disponibili altre finiture a pag. 12
Other finishings available at page 12
Остальные отделки на стр. 12

Disponibile a richiesta
Available on request
Части под заказ



SC3484FELA01..

Ricambi disponibili a richiesta
Spare parts available on request
Запасные части под заказ

	int. (mm)	int. (inch)	ΔT50 [t.g.]	ΔT50 t.g.+ v	ΔT50 v	ΔT30 [t.g.]	ΔT30 t.g.+ v	ΔT30 v	Kg 	Lb 
watt	470	18,5	296	355	385	133	160	173	9,80	21,60
kcal			255	305	331	115	137	149		
btu			1.009	1.211	1.312	454	545	590		

Scaldasalviette fisso.

Fixed heated towel rail.

Модульный стационарный.

Misura del tubo	Ø18 mm
Modulo aggiuntivo	-
Versione combinata	-
Versione monotubo	-
Montaggio a pavimento	-
Collegamento standard	Raccordo 1/2 M con eccentrico
Aromaterapia	-
Maniglie Swarovski	✓

Pipe dimension	Ø18 mm
Additional Module	-
Combined Version	-
Single Tube Version	-
Floor Connection	-
Standard Connection	Union 1/2 M with eccentric
Aromatherapy	-
Swarovski Handles	✓

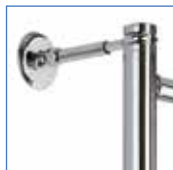
Диаметр трубы	Ø18 mm
Дополнительный модуль	-
Комбинированный версия:	-
Однотрубная версия	-
Нижнее подключение	-
Стандартное соединение	соединение 1/2 M с эксцентриком
Ароматерапия:	-
Ручки swarovski	✓

3-486



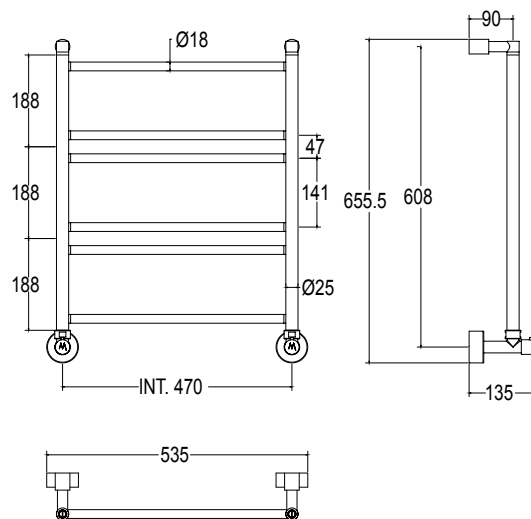
Disponibili altre finiture a pag. 12
Other finishings available at page 12
Остальные отделки на стр. 12



Disponibile a richiesta
Available on request
Части под заказ



SC3486FELA01..

Ricambi disponibili a richiesta
Spare parts available on request
Запасные части под заказ



	int. (mm)	int. (inch)	ΔT50 [t.g.]	ΔT50 t.g.+ v	ΔT50 v	ΔT30 [t.g.]	ΔT30 t.g.+ v	ΔT30 v	Kg 	Lb 
watt	470	18,5	179	215	233	81	97	105	7,20	15,87
kcal			154	185	200	69	83	90		
btu			610	732	794	275	330	357		

Scaldasalviette fisso.

Fixed heated towel rail.

Модульный стационарный.

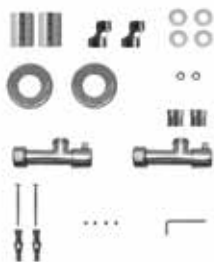
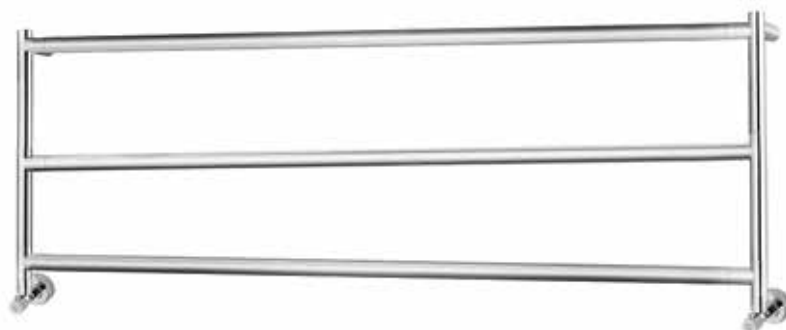
Misura del tubo	Ø18 mm
Modulo aggiuntivo	-
Versione combinata	-
Versione monotubo	-
Montaggio a pavimento	-
Collegamento standard	Raccordo 1/2 M con eccentrico
Aromaterapia	-
Maniglie Swarovski	✓

Pipe dimension	Ø18 mm
Additional Module	-
Combined Version	-
Single Tube Version	-
Floor Connection	-
Standard Connection	Union 1/2 M with eccentric
Aromatherapy	-
Swarovski Handles	✓

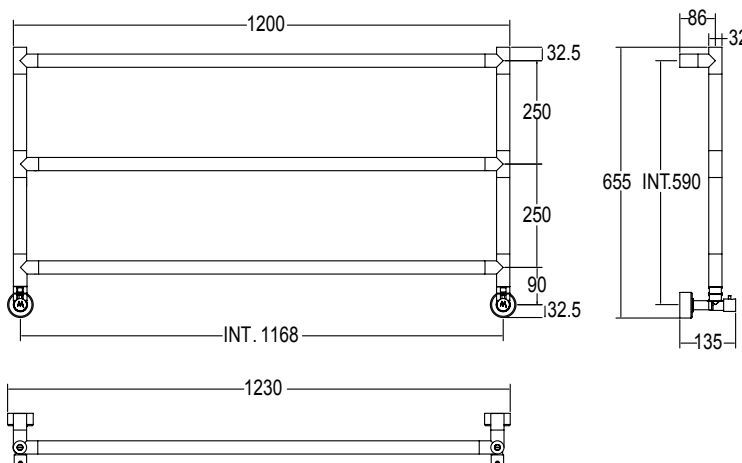
Диаметр трубы	Ø18 mm
Дополнительный модуль	-
Комбинированный версия:	-
Однотрубная версия	-
Нижнее подключение	-
Стандартное соединение	соединение 1/2 M с эксцентриком
Ароматерапия:	-
Ручки swarovski	✓

4-430/3

Disponibili altre finiture a pag. 12
Other finishings available at page 12
Остальные отделки на стр. 12



SC4430FELA01..
Ricambi disponibili a richiesta
Spare parts available on request
Запасные части под заказ



	int. (mm)	int. (inch)	ΔT50 [t.g.]	ΔT50 t.g.+ v	ΔT50 v	ΔT30 [t.g.]	ΔT30 t.g.+ v	ΔT30 v	Kg	Lb
watt	1168	45,98	268	322	348	121	145	157	10,20	22,48
kcal			230	277	300	104	124	135		
btu			914	1.097	1.188	411	493	535		

Scaldasalviette fisso componibile.

Fixed modular heated towel rail.

Модульный стационарный полотенцесушитель.

Misura del tubo	Ø32 mm
Modulo aggiuntivo	250 mm
Versione combinata	✓ von valvola monotubo Int. 40/50 mm
Versione combinata	✓
Versione monotubo	✓
Montaggio a pavimento	-
Collegamento standard	Raccordo 1/2 M con eccentrico
Aromaterapia	-
Maniglie Swarovski	✓

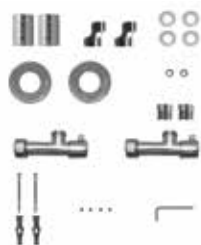
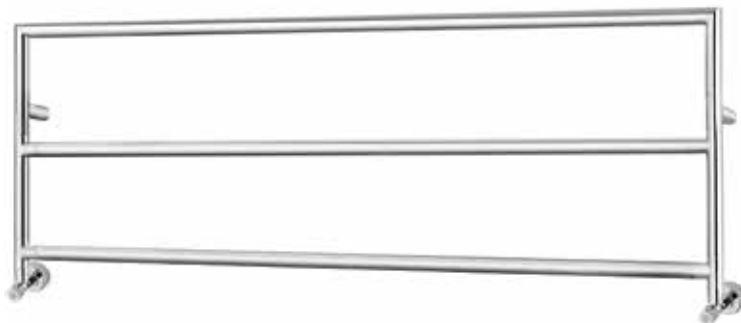
Pipe dimension	Ø32 mm
Additional Module	250 mm
Combined Version	✓ with single-pipe valve center to center distance 40/50mm
Combined Version	✓
Single Tube Version	✓
Floor Connection	-
Standard Connection	Union 1/2 M with eccentric
Aromatherapy	-
Swarovski Handles	✓

Диаметр трубы	Ø32 mm
Дополнительный модуль	250 mm
Комбинированный версия:	✓ С однотрубным вентилем межосевое расстояние 40/50 mm
Комбинированный версия:	✓
Однотрубная версия	✓
Нижнее подключение	-
Стандартное соединение	соединение 1/2 М с эксцентриком
Ароматерапия:	-
Ручки Swarovski	✓

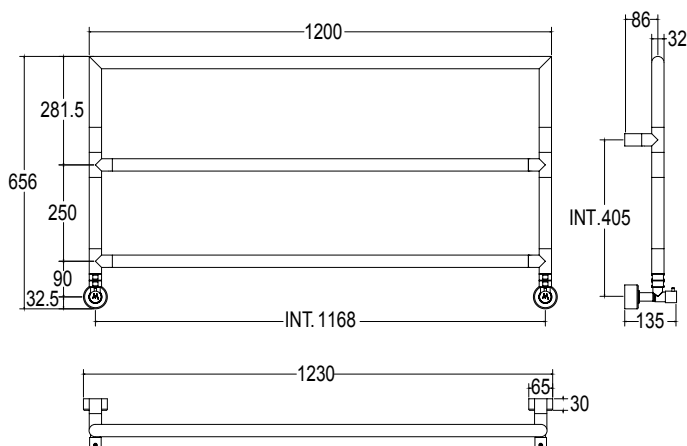
4-430/3/AQ



Disponibili altre finiture a pag. 12
Other finishings available at page 12
Остальные отделки на стр. 12



SC4430FELA01..
Ricambi disponibili a richiesta
Spare parts available on request
Запасные части под заказ



	int. (mm)	int. (inch)	ΔT50 [t.g.]	ΔT50 t.g.+ v	ΔT50 v	ΔT30 [t.g.]	ΔT30 t.g.+ v	ΔT30 v	Kg	Lb
watt	1168	45,98	268	322	348	121	145	157	9,80	21,60
kcal			230	277	300	104	124	135		
btu			914	1.097	1.188	411	493	535		

Scaldasalviette fisso componibile
con arco superiore quadro.

Misura del tubo	Ø32 mm
Modulo aggiuntivo	250 mm
Versione combinata	✓ Con valvola monotubo Int. 40/50 mm
Versione combinata	✓
Versione monotubo	✓
Montaggio a pavimento	-
Collegamento standard	Raccordo 1/2 M con eccentrico
Aromaterapia	-
Maniglie Swarovski	✓

Fixed modular heated towel rail
with squared arch.

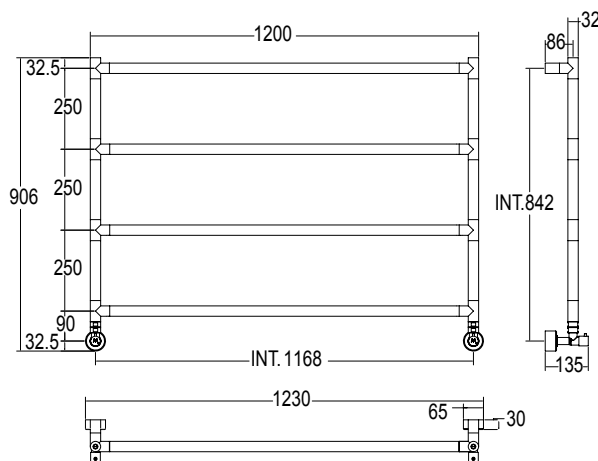
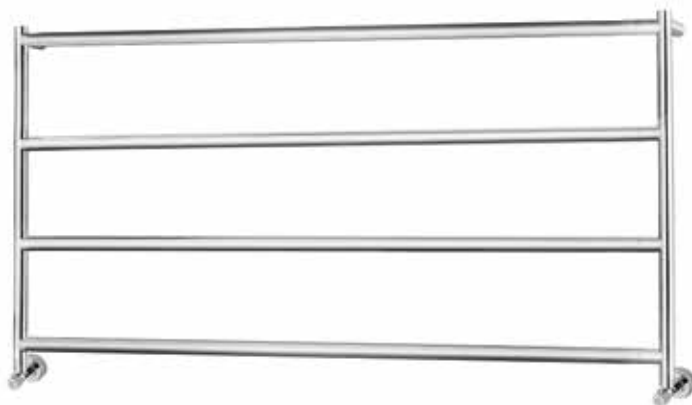
Pipe dimension	Ø32 mm
Additional Module	250 mm
Combined Version	✓ with single-pipe valve center to center distance 40/50mm
Combined Version	✓
Single Tube Version	✓
Floor Connection	-
Standard Connection	Union 1/2 M with eccentric
Aromatherapy	-
Swarovski Handles	✓

Модульный стационарный полотенцесушитель
с верхним квадратным модулем.

Диаметр трубы	Ø32 mm
Дополнительный модуль	250 mm
Комбинированный версия:	✓ С однотрубным вентилем межосевое расстояние 40/50 мм
Комбинированный версия:	✓
Однотрубная версия	✓
Нижнее подключение	-
Стандартное соединение	соединение 1/2 M с эксцентриком
Ароматерапия:	-
Ручки swarovski	✓

4-430/4

Disponibili altre finiture a pag. 12
Other finishings available at page 12
Остальные отделки на стр. 12



SC4430FELA01..

Ricambi disponibili a richiesta
Spare parts available on request
Запасные части под заказ

	int. (mm)	int. (inch)	ΔT50 [t.g.]	ΔT50 t.g.+ v	ΔT50 v	ΔT30 [t.g.]	ΔT30 t.g.+ v	ΔT30 v	Kg	Lb
watt	1168	45,98	341	409	443	153	184	199	12,30	27,11
kcal			293	352	381	132	158	172		
btu			1.163	1.395	1.512	523	628	680		

Scaldasalviette fisso componibile.

Fixed modular heated towel rail.

Модульный стационарный полотенцесушитель.

Misura del tubo	Ø32 mm
Modulo aggiuntivo	250 mm
Versione combinata	✓ Con valvola monotubo Int. 40/50 mm
Versione combinata	✓
Versione monotubo	✓
Montaggio a pavimento	-
Collegamento standard	Raccordo 1/2 M con eccentrico
Aromaterapia	-
Maniglie Swarovski	✓

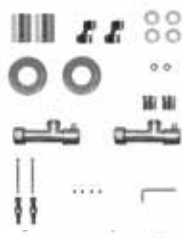
Pipe dimension	Ø32 mm
Additional Module	250 mm
Combined Version	✓ with single-pipe valve center to center distance 40/50mm
Combined Version	✓
Single Tube Version	✓
Floor Connection	-
Standard Connection	Union 1/2 M with eccentric
Aromatherapy	-
Swarovski Handles	✓

Диаметр трубы	Ø32 mm
Дополнительный модуль	250 mm
Комбинированный версия:	✓ С однотрубным вентилем межосевое расстояние 40/50 мм
Комбинированный версия:	✓
Однотрубная версия	✓
Нижнее подключение	-
Стандартное соединение	соединение 1/2 M с эксцентриком
Ароматерапия:	-
Ручки swarovski	✓

4-430/4/AQ

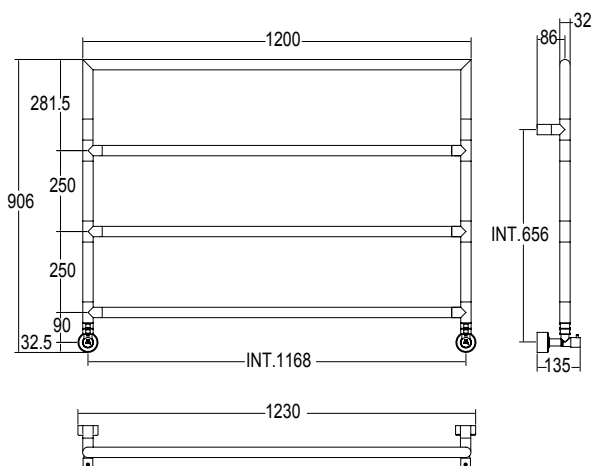


Disponibili altre finiture a pag. 12
Other finishings available at page 12
Остальные отделки на стр. 12



SC4430FELA01..

Ricambi disponibili a richiesta
Spare parts available on request
Запасные части под заказ



	int. (mm)	int. (inch)	ΔT50 [t.g.]	ΔT50 t.g.+ v	ΔT50 v	ΔT30 [t.g.]	ΔT30 t.g.+ v	ΔT30 v	Kg	Lb
watt	1168	45,98	341	409	443	153	184	199	11,90	26,23
kcal			293	352	381	132	158	172		
btu			1.163	1.395	1.512	523	628	680		

Scaldasalviette fisso componibile
con arco superiore quadro.

Fixed modular heated towel rail
with squared arch.

Модульный стационарный полотенцесушитель
с верхним квадратным модулем.

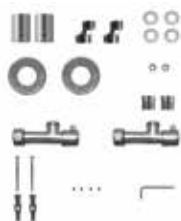
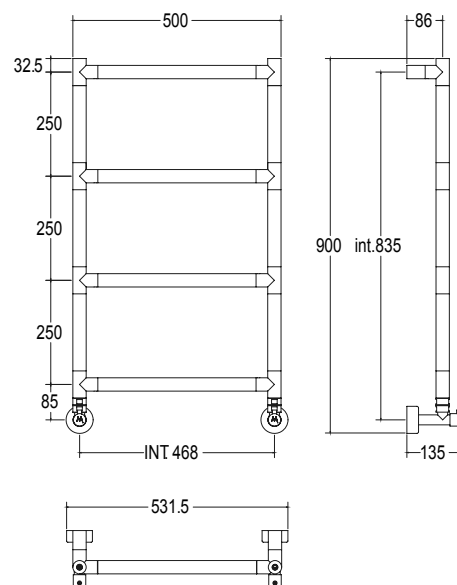
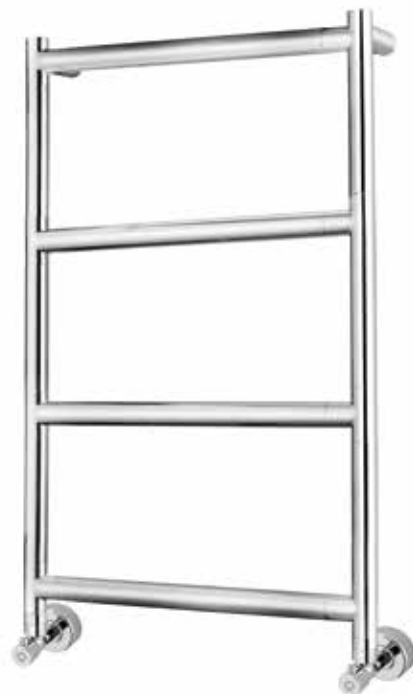
Misura del tubo	Ø32 mm
Modulo aggiuntivo	250 mm
Versione combinata	✓ Con valvola monotubo Int. 40/50 mm
Versione combinata	✓
Versione monotubo	✓
Montaggio a pavimento	-
Collegamento standard	Raccordo 1/2 M con eccentrico
Aromaterapia	-
Maniglie Swarovski	✓

Pipe dimension	Ø32 mm
Additional Module	250 mm
Combined Version	✓ with single-pipe valve center to center distance 40/50mm
Combined Version	✓
Single Tube Version	✓
Floor Connection	-
Standard Connection	Union 1/2 M with eccentric
Aromatherapy	-
Swarovski Handles	✓

Диаметр трубы	Ø32 mm
Дополнительный модуль	250 mm
Комбинированный версия:	✓ С однотрубным вентилем межосевое расстояние 40/50 mm
Комбинированный версия:	✓
Однотрубная версия	✓
Нижнее подключение	-
Стандартное соединение	соединение 1/2 M с эксцентриком
Ароматерапия:	-
Ручки swarovski	✓

4-482

Disponibili altre finiture a pag. 12
Other finishings available at page 12
Остальные отделки на стр. 12



SC4482FELA01..

Ricambi disponibili a richiesta
Spare parts available on request
Запасные части под заказ

	int. (mm)	int. (inch)	ΔT50 [t.g.]	ΔT50 t.g.+ v	ΔT50 v	ΔT30 [t.g.]	ΔT30 t.g.+ v	ΔT30 v	Kg	Lb
watt	468	18,42	169	203	220	76	91	99	9,50	20,94
kcal			145	174	189	65	78	85		
btu			576	692	749	259	311	337		

Scaldasalviette fisso componibile.

Fixed modular heated towel rail.

Модульный стационарный полотенцесушитель.

Misura del tubo	Ø32 mm
Modulo aggiuntivo	250 mm
Versione combinata	✓ Con valvola monotubo Int. 40/50 mm
Versione monotubo	✓
Montaggio a pavimento	-
Collegamento standard	Raccordo 1/2 M con eccentrico
Aromaterapia	-
Maniglie Swarovski	✓

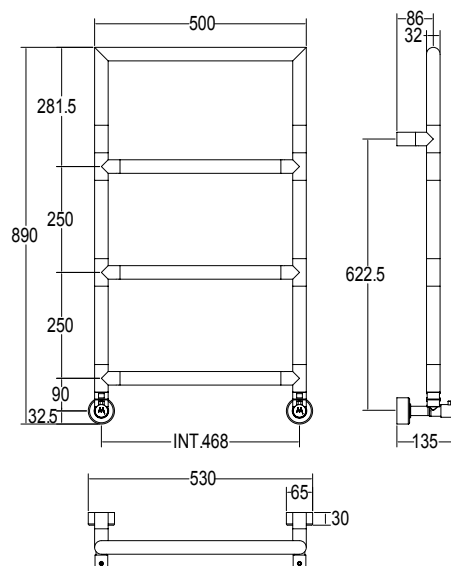
Pipe dimension	Ø32 mm
Additional Module	250 mm
Combined Version	✓ with single-pipe valve center to center distance 40/50mm
Single Tube Version	✓
Floor Connection	-
Standard Connection	Union 1/2 M with eccentric
Aromatherapy	-
Swarovski Handles	✓

Диаметр трубы	Ø32 mm
Дополнительный модуль	250 mm
Комбинированный версия:	✓ С однотрубным вентилем межосевое расстояние 40/50 mm
Однотрубная версия	✓
Нижнее подключение	-
Стандартное соединение	соединение 1/2 M с эксцентриком
Ароматерапия:	-
Ручки swarovski	✓

4-482/AQ



Disponibili altre finiture a pag. 12
Other finishings available at page 12
Остальные отделки на стр. 12



SC4482FELA01..

Ricambi disponibili a richiesta
Spare parts available on request
Запасные части под заказ

	int. (mm)	int. (inch)	ΔT50 [t.g.]	ΔT50 t.g.+ v	ΔT50 v	ΔT30 [t.g.]	ΔT30 t.g.+ v	ΔT30 v	Kg	Lb
watt	468	18,42	169	203	220	76	91	99	8,60	18,95
kcal			145	174	189	65	78	85		
btu			576	692	749	259	311	337		

Scaldasalviette fisso componibile
con arco superiore quadro.

Fixed modular heated towel rail
with squared arch.

Модульный стационарный полотенцесушитель
с верхним квадратным модулем.

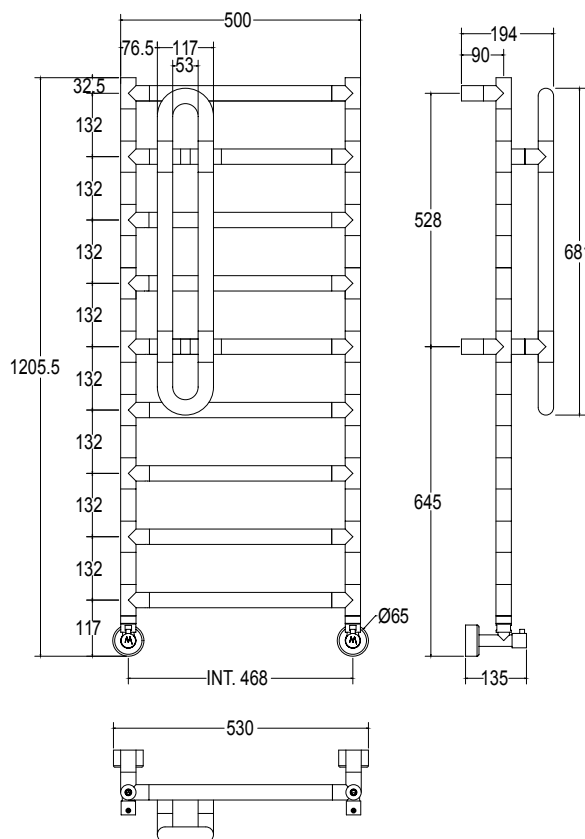
Misura del tubo	Ø32 mm
Modulo aggiuntivo	250 mm
Versione combinata	✓ Con valvola monotubo Int. 40/50 mm
Versione monotubo	✓
Montaggio a pavimento	-
Collegamento standard	Raccordo 1/2 M con eccentrico
Aromaterapia	-
Maniglie Swarovski	✓

Pipe dimension	Ø32 mm
Additional Module	250 mm
Combined Version	✓ with single-pipe valve center to center distance 40/50mm
Single Tube Version	✓
Floor Connection	-
Standard Connection	Union 1/2 M with eccentric
Aromatherapy	-
Swarovski Handles	✓

Диаметр трубы	Ø32 mm
Дополнительный модуль	250 mm
Комбинированный версия:	✓ С однотрубным вентилем межосевое расстояние 40/50 мм
Однотрубная версия	✓
Нижнее подключение	-
Стандартное соединение	Соединение 1/2 M с эксцентриком
Ароматерапия:	-
Ручки swarovski	✓

4-482/9AC

Disponibili altre finiture a pag. 12
Other finishings available at page 12
Остальные отделки на стр. 12



SC4482FEBA02..
Ricambi disponibili a richiesta
Spare parts available on request
Запасные части под заказ

	int. (mm)	int. (inch)	ΔT50 [t.g.]	ΔT50 t.g.+ v	ΔT50 v	ΔT30 [t.g.]	ΔT30 t.g.+ v	ΔT30 v	Kg	Lb
watt	468	18,42	547	656	711	246	295	320	20,40	44,97
kcal			470	565	612	212	254	275		
btu			1.865	2.238	2.425	839	1.007	1.091		

Scaldasalviette fisso componibile con appendiaccappatoio.

Fixed modular heated towel rail.

Модульный стационарный полотенцесушитель изогнутой формы, С НАКЛАДКАМИ ИЗ ЦЕЛЬНОЙ ЛАТУНИ. допускается угловой монтаж.

Misura del tubo	Ø32 mm
Modulo aggiuntivo	132/232 mm
Versione combinata	✓ Con valvola monotubo Int. 40/50 mm
Versione monotubo	✓
Montaggio a pavimento	-
Collegamento standard	Raccordo 1/2 M con eccentrico
Aromaterapia	-
Maniglie Swarovski	✓

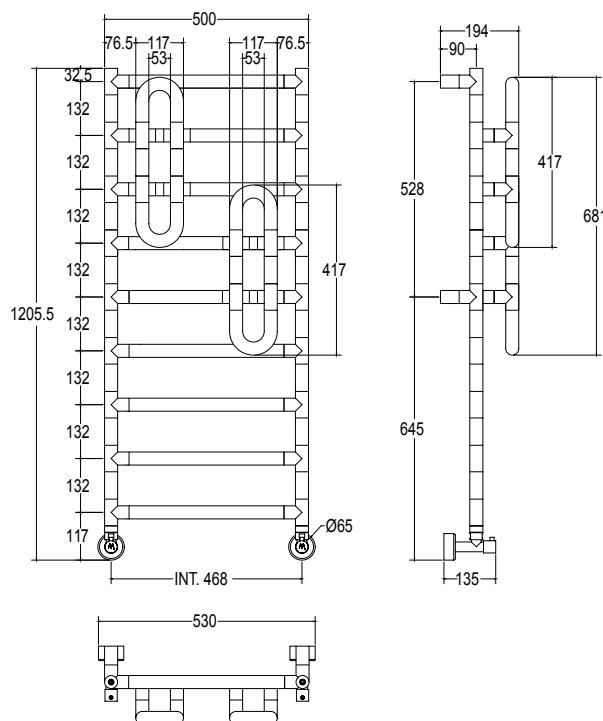
Pipe dimension	Ø32 mm
Additional Module	132/232 mm
Combined Version	✓ with single-pipe valve center to center distance 40/50mm
Single Tube Version	✓
Floor Connection	-
Standard Connection	Union 1/2 M with eccentric
Aromatherapy	-
Swarovski Handles	✓

Диаметр трубы	Ø32 mm
Дополнительный модуль	132/232 mm
Комбинированный версия:	✓ С однотрубным вентилем межосевое расстояние 40/50 mm
Однотрубная версия	✓
Нижнее подключение	-
Стандартное соединение	Соединение 1/2 M с эксцентриком
Ароматерапия:	-
Ручки swarovski	✓



4-482/9AC2



Disponibili altre finiture a pag. 12
Other finishings available at page 12
Остальные отделки на стр. 12



SC4482FEBA02..
Ricambi disponibili a richiesta
Spare parts available on request
Запасные части под заказ

	int. (mm)	int. (inch)	ΔT50 [t.g.]	ΔT50 t.g.+ v	ΔT50 v	ΔT30 [t.g.]	ΔT30 t.g.+ v	ΔT30 v	Kg 	Lb 
watt	468	18,42	547	656	711	246	295	320	20,60	45,41
kcal			470	565	612	212	254	275		
btu			1.865	2.238	2.425	839	1.007	1.091		

Scaldasalviette fisso componibile,
con appendi accappatoio.

Fixed modular heated towel rail
with robe hanger.

Модульный стационарный полотенцесушитель,
с обогреваемой.

Misura del tubo	Ø25 mm
Modulo aggiuntivo	132/232 mm
Versione combinata	✓
Versione monotubo	✓
Montaggio a pavimento	-
Collegamento standard	Raccordo 1/2 M con eccentrico
Aromaterapia	-
Maniglie Swarovski	✓

Pipe dimension	Ø32 mm
Additional Module	132/232 mm
Combined Version	✓
Single Tube Version	✓
Floor Connection	-
Standard Connection	Union 1/2 M with eccentric
Aromatherapy	-
Swarovski Handles	✓

Диаметр трубы	Ø32 mm
Дополнительный модуль	132/232 mm
Комбинированный версия:	✓
Однотрубная версия	✓
Нижнее подключение	-
Стандартное соединение	Соединение 1/2 M с эксцентриком
Ароматерапия:	-
Ручки swarovski	✓

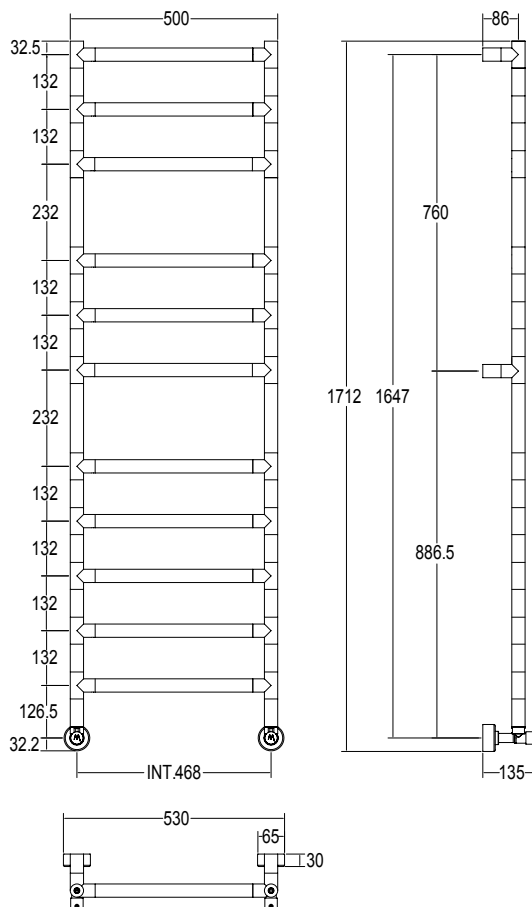
4-484/11



Disponibili altre finiture a pag. 12
Other finishings available at page 12
Остальные отделки на стр. 12



SC4484FEBA02..
Ricambi disponibili a richiesta
Spare parts available on request
Запасные части под заказ



	int. (mm)	int. (inch)	ΔT50 [t.g.]	ΔT50 t.g.+ v	ΔT50 v	ΔT30 [t.g.]	ΔT30 t.g.+ v	ΔT30 v	Kg	Lb
watt	468	18,42	556	667	723	250	300	325	19,60	43,21
kcal			478	574	622	215	258	280		
btu			1.896	2.275	2.465	853	1.024	1.109		

Scaldasalviette fisso componibile.

Fixed modular heated towel rail.

Модульный стационарный полотенцесушитель.

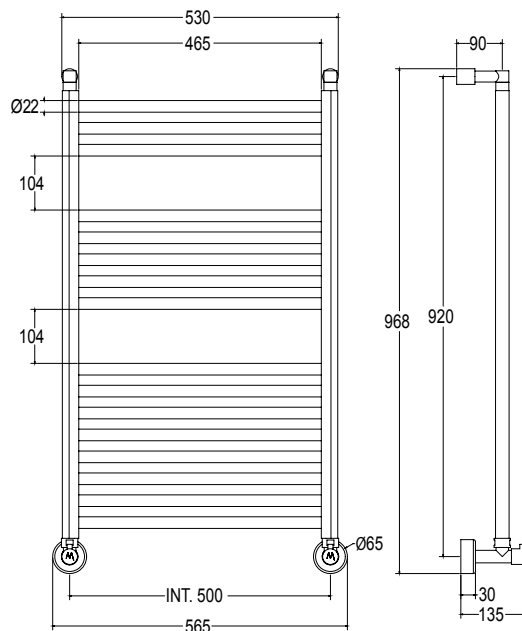
Misura del tubo	Ø32 mm
Modulo aggiuntivo	132/232 mm
Versione combinata	✓ Con valvola monotubo Int. 40/50 mm
Versione monotubo	✓
Montaggio a pavimento	-
Collegamento standard	Raccordo 1/2 M con eccentrico
Aromaterapia	-
Maniglie Swarovski	✓

Pipe dimension	Ø32 mm
Additional Module	132/232 mm
Combined Version	✓ with single-pipe valve center to center distance 40/50mm
Single Tube Version	✓
Floor Connection	-
Standard Connection	Union 1/2 M with eccentric
Aromatherapy	-
Swarovski Handles	✓

Диаметр трубы	Ø32 mm
Дополнительный модуль	132/232 mm
Комбинированный версия:	✓ С однотрубным вентилем межосевое расстояние 40/50 мм
Однотрубная версия	✓
Нижнее подключение	-
Стандартное соединение	соединение 1/2 M с эксцентриком
Ароматерапия:	-
Ручки swarovski	✓

7-464/16

Disponibili altre finiture a pag. 12
Other finishings available at page 12
Остальные отделки на стр. 12



SC7464FELA01..

Ricambi disponibili a richiesta
Spare parts available on request
Запасные части под заказ

	int. (mm)	int. (inch)	$\Delta T_{50} v$	$\Delta T_{30} v$	Kg	Lb
watt	500	19,68	707	318	7,20	15,87
kcal			608	274		
btu			2.412	1.085		

Scaldasalviette fisso in ALLUMINIO
con particolari in ottone.

Fixed heated towel rail in ALUMINUM
with brass particulars.

Полотенцесушитель стационарный из
алюминия с элементами в латуни.

Misura del tubo	Ø22mm
Modulo aggiuntivo	-
Versione combinata	-
Versione monotubo	✓
Montaggio a pavimento	✓
Collegamento standard	raccordo 1/2 M con eccentrico
Aromaterapia	✓
Maniglie Swarovski	✓

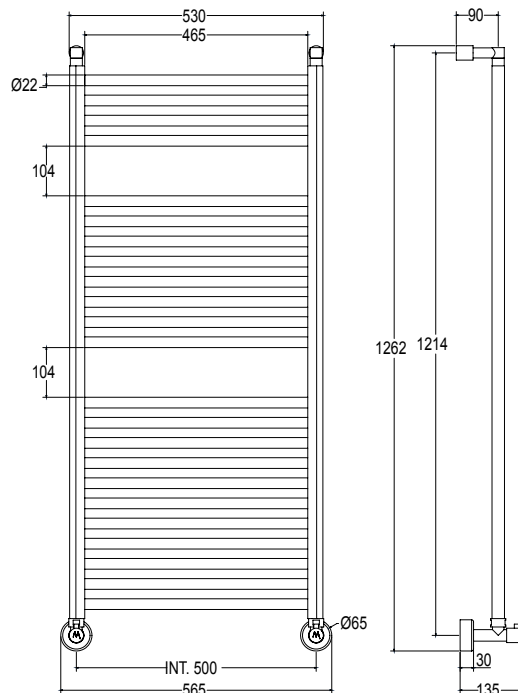
Pipe dimension	Ø22mm
Additional Module	-
Combined Version	-
Single Tube Version	✓
Floor Connection	✓
Standard Connection	union 1/2 M with eccentric
Aromatherapy	✓
Swarovski Handles	✓

Диаметр трубы	Ø22mm
Дополнительный модуль	-
Комбинированный версия:	-
Однотрубная версия	✓
Нижнее подключение	✓
Стандартное соединение	соединение 1/2 М с эксцентриком
Ароматерапия:	✓
Ручки swarovski	✓

7-464/23





Disponibili altre finiture a pag. 12
Other finishings available at page 12
Остальные отделки на стр. 12



SC7464FELA02..

Ricambi disponibili a richiesta
Spare parts available on request
Запасные части под заказ

	int. (mm)	int. (inch)	ΔT50 v	ΔT30 v	Kg 	Lb 
watt	500	19,68	932	419	8,20	18,07
kcal			802	361		
btu			3.178	1.430		

Scaldasalviette fisso in ALLUMINIO
con particolari in ottone.

Fixed heated towel rail in ALUMINUM
with brass particulars.

Полотенцесушитель стационарный из
алюминия с элементами в латуни.

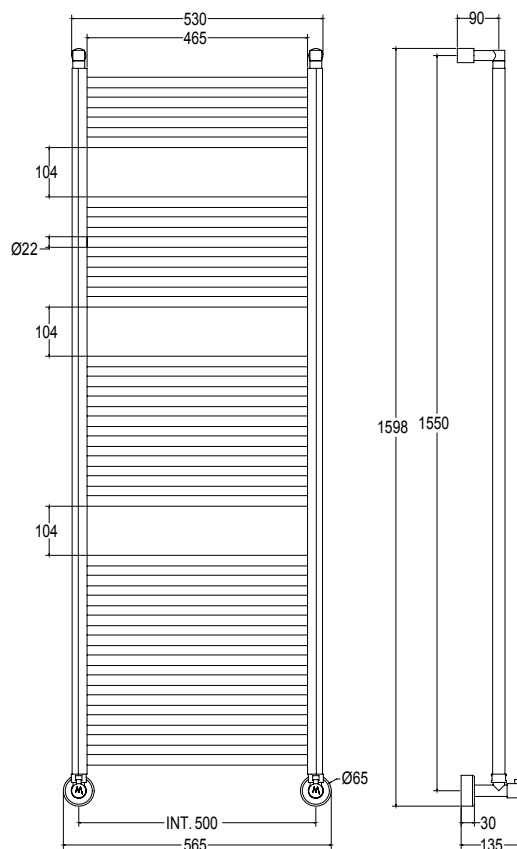
Misura del tubo	Ø22mm
Modulo aggiuntivo	-
Versione combinata	-
Versione monotubo	✓
Montaggio a pavimento	✓
Collegamento standard	raccordo 1/2 M con eccentrico
Aromaterapia	✓
Maniglie Swarovski	✓

Pipe dimension	Ø22mm
Additional Module	-
Combined Version	-
Single Tube Version	✓
Floor Connection	✓
Standard Connection	union 1/2 M with eccentric
Aromatherapy	✓
Swarovski Handles	✓



Диаметр трубы	Ø22mm
Дополнительный модуль	-
Комбинированный версия:	-
Однотрубная версия	✓
Нижнее подключение	✓
Стандартное соединение	соединение 1/2 M с эксцентриком
Ароматерапия:	✓
Ручки swarovski	✓

7-464/29

Disponibili altre finiture a pag. 12
Other finishings available at page 12
Остальные отделки на стр. 12



SC7464FELA03..
Ricambi disponibili a richiesta
Spare parts available on request
Запасные части под заказ

	int. (mm)	int. (inch)	ΔT50 v	ΔT30 v	Kg 	Lb 
watt	500	19,68	1.105	497	9,20	20,28
kcal			950	428		
btu			3.768	1.696		

Scaldasalviette fisso in ALLUMINIO
con particolari in ottone.

Fixed heated towel rail in ALUMINUM
with brass particulars.

Полотенцесушитель стационарный из
алюминия с элементами в латуни.

Misura del tubo	Ø22mm
Modulo aggiuntivo	-
Versione combinata	-
Versione monotubo	✓
Montaggio a pavimento	✓
Collegamento standard	raccordo 1/2 M con eccentrico
Aromaterapia	✓
Maniglie Svarovski	✓

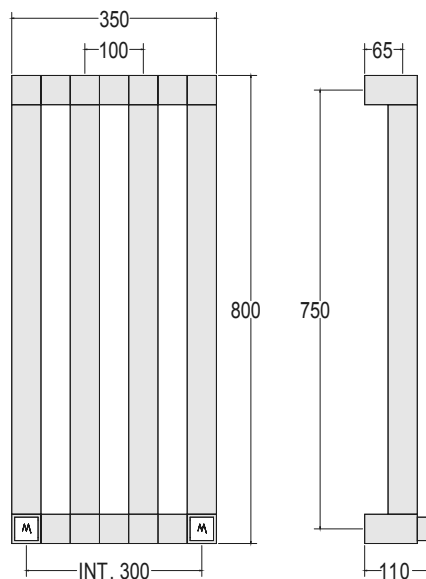
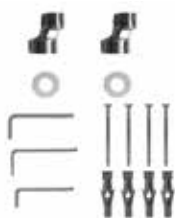
Pipe dimension	Ø22mm
Additional Module	-
Combined Version	-
Single Tube Version	✓
Floor Connection	✓
Standard Connection	union 1/2 M with eccentric
Aromatherapy	✓
Swarovski Handles	✓

Диаметр трубы	Ø22mm
Дополнительный модуль	-
Комбинированный версия:	-
Однотрубная версия	✓
Нижнее подключение	✓
Стандартное соединение	соединение 1/2 M с эксцентриком
Ароматерапия:	✓
Ручки swarovski	✓

7-480





Disponibili altre finiture a pag. 12
Other finishings available at page 12
Остальные отделки на стр. 12



SC7480FEXX01..

Ricambi disponibili a richiesta
Spare parts available on request
Запасные части под заказ

	int. (mm)	int. (inch)	ΔT50 [t.g.]	ΔT50 t.g.+ v	ΔT50 v	ΔT30 [t.g.]	ΔT30 t.g.+ v	ΔT30 v	Kg 	Lb 
watt	300	11,81	469	563	610	211	253	274	20,60	45,41
kcal			403	484	524	182	218	236		
btu			1.599	1.919	2.079	720	864	936		

Scaldasalviette fisso componibile.

Fixed modular heated towel rail.

Модульный стационарный полотенцесушитель.

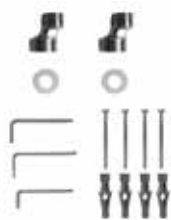
Misura del tubo	50x50mm
Modulo aggiuntivo	100 mm
Versione combinata	-
Versione monotubo	-
Montaggio a pavimento	-
Collegamento standard	Raccordo 1/2 M con eccentrico
Aromaterapia	-
Maniglie Swarovski	-

Pipe dimension	50x50mm
Additional Module	100 mm
Combined Version	-
Single Tube Version	-
Floor Connection	-
Standard Connection	Union 1/2 M with eccentric
Aromatherapy	-
Swarovski Handles	-

Диаметр трубы	50x50mm
Дополнительный модуль	100 mm
Комбинированный версия:	-
Однотрубная версия	-
Нижнее подключение	-
Стандартное соединение	соединение 1/2 М с эксцентриком
Ароматерапия:	-
Ручки swarovski	-

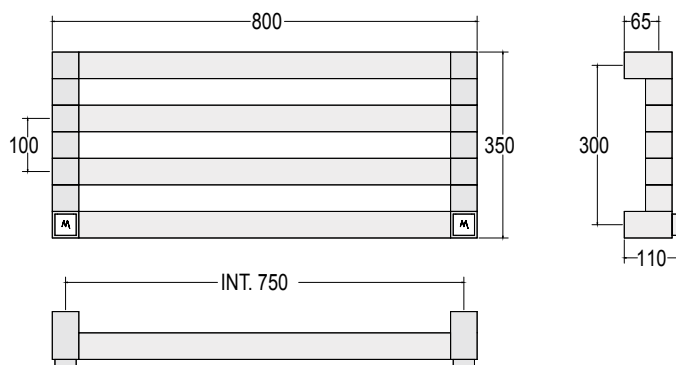
7-481



Disponibili altre finiture a pag. 12
Other finishings available at page 12
Остальные отделки на стр. 12



SC7481FEXX01..

Ricambi disponibili a richiesta
Spare parts available on request
Запасные части под заказ



	int. (mm)	int. (inch)	$\Delta T50$ [t.g.]	$\Delta T50$ t.g.+ v	$\Delta T50$ v	$\Delta T30$ [t.g.]	$\Delta T30$ t.g.+ v	$\Delta T30$ v	Kg 	Lb 
watt	750	29,52	469	563	610	211	253	274	20,60	45,41
kcal			403	484	524	182	218	236		
btu			1.599	1.919	2.079	720	864	936		

Scaldasalviette fisso componibile.

Fixed modular heated towel rail.

Модульный стационарный полотенцесушитель.

Misura del tubo	50x50mm
Modulo aggiuntivo	100 mm
Versione combinata	-
Versione monotubo	-
Montaggio a pavimento	-
Collegamento standard	Raccordo 1/2 M con eccentrico
Aromaterapia	-
Maniglie Swarovski	-

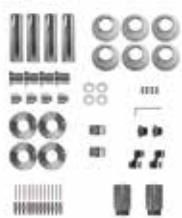
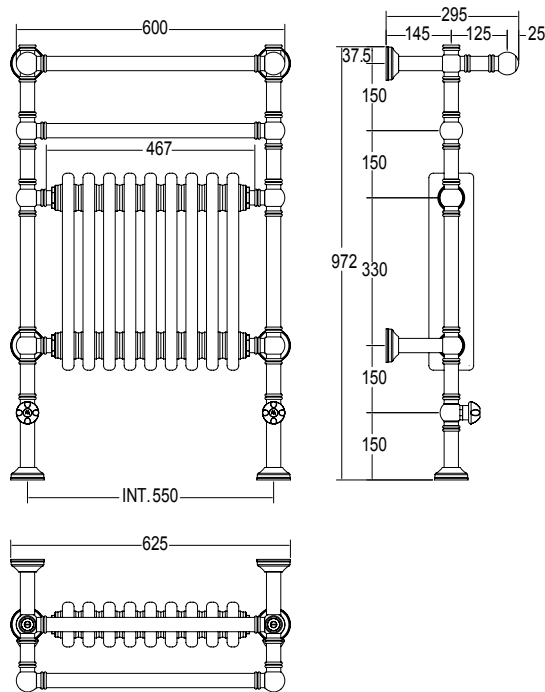
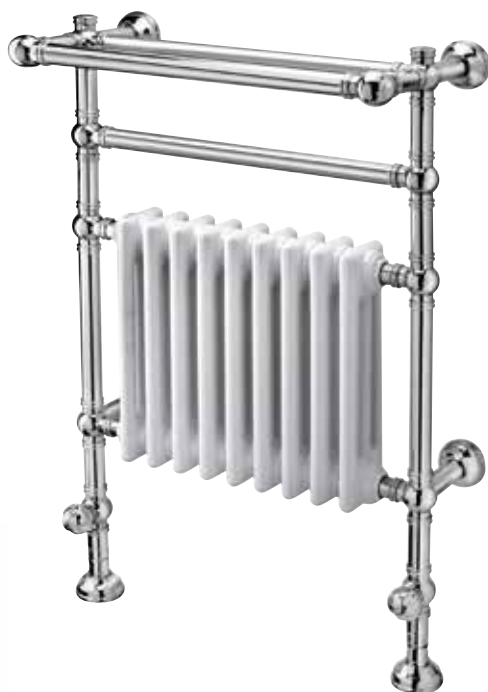
Pipe dimension	50x50mm
Additional Module	100 mm
Combined Version	-
Single Tube Version	-
Floor Connection	-
Standard Connection	Union 1/2 M with eccentric
Aromatherapy	-
Swarovski Handles	-

Диаметр трубы	50x50mm
Дополнительный модуль	100 mm
Комбинированный версия:	-
Однотрубная версия	-
Нижнее подключение	-
Стандартное соединение	соединение 1/2 M с эксцентриком
Ароматерапия:	-
Ручки swarovski	-

9-200



Disponibili altre finiture a pag. 12
Other finishings available at page 12
Остальные отделки на стр. 12



SC9200FEBA01..

Ricambi disponibili a richiesta
Spare parts available on request
Запасные части под заказ

	int. (mm)	int. (inch)	ΔT50 [t.g.]	ΔT50 t.g.+ v	ΔT50 v	ΔT30 [t.g.]	ΔT30 t.g.+ v	ΔT30 v	Kg	Lb
watt	550	21,65	587	704	763	264	317	343	29,20	64,37
kcal			505	606	656	227	273	295		
btu			2.002	2.402	2.602	901	1.081	1.171		

Scaldasalviette fisso componibile a pavimento, con radiatore interno (in ferro), CON ROSONI IN BARRA DI OTTONE.

Fixed modular heated towel rail with internal iron radiator WITH BRASS BAR WASHERS, floor connection.

Модульный стационарный полотенцесушитель нижнего подключения с внутренним радиатором (из железа), С НАКЛАДКАМИ ИЗ ЦЕЛЬНОЙ ЛАТУНИ.

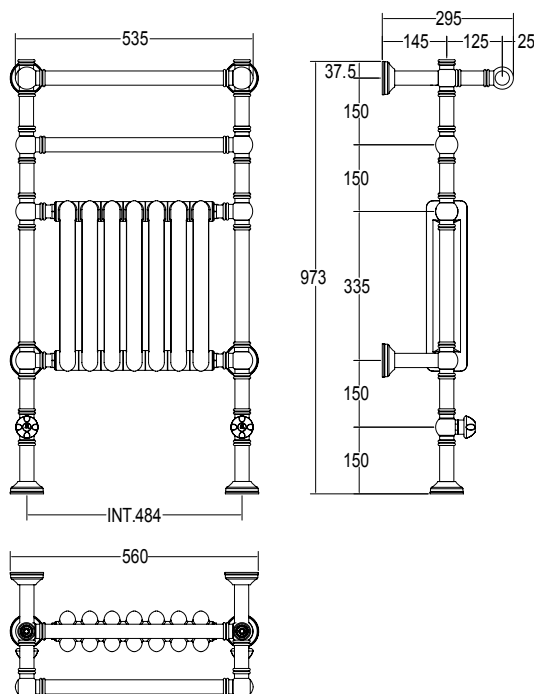
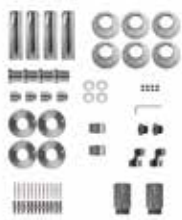
Misura del tubo	Ø32 mm
Modulo aggiuntivo	150/250 mm
Versione combinata	✓
Versione monotubo	✓ Valvola non compresa
Montaggio a muro	✓
Collegamento standard	Raccordo 1/2 M con eccentrico
Aromaterapia	✓
Maniglie Swarovski	✓

Pipe dimension	Ø32 mm
Additional Module	150/250 mm
Combined Version	✓
Single Tube Version	✓ Valve not included
Wall Connection	✓
Standard Connection	Union 1/2 M with eccentric
Aromatherapy	✓
Swarovski Handles	✓

Диаметр трубы	Ø32 mm
Дополнительный модуль	150/250 mm
Комбинированный версия:	✓
Однотрубная версия	✓ вентиль не включен
Боковое подключение	✓
Стандартное соединение	соединение 1/2 M с эксцентриком
Ароматерапия:	✓
Ручки swarovski	✓

9-203

Disponibili altre finiture a pag. 12
Other finishings available at page 12
Остальные отделки на стр. 12



SC9203FEBA01..

Ricambi disponibili a richiesta
Spare parts available on request
Запасные части под заказ

	int. (mm)	int. (inch)	ΔT50 [t.g.]	ΔT50 t.g.+ v	ΔT50 v	ΔT30 [t.g.]	ΔT30 t.g.+ v	ΔT30 v	Kg	Lb
watt	484	19,05	628	754	816	283	339	367	20,90	46,07
kcal			540	648	702	243	292	316		
btu			2.141	2.570	2.784	964	1.156	1.253		

Scaldasalviette fisso componibile **INT. 484mm**
in ottone (con radiatore interno in alluminio) CON
ROSONI IN BARRA DI OTTONE.

Fixed modular brass heated towel rail **INT. 484mm**
(with internal aluminum radiator) WITH BRASS BAR
WASHERS, floor connection.

Модульный стационарный полотенцесушитель
из латуни с межшовным расстоянием **484 мм**
(с внутренним алюминиевым радиатором).
С НАКЛАДКАМИ ИЗ ЦЕЛЬНОЙ ЛАТУНИ.

Misura del tubo	Ø32 mm
Modulo aggiuntivo	150/250 mm
Versione combinata	✓
Versione monotubo	✓ Valvola non compresa
Montaggio a muro	✓
Collegamento standard	Raccordo 1/2 M con eccentrico
Aromaterapia	✓
Maniglie Swarovski	✓

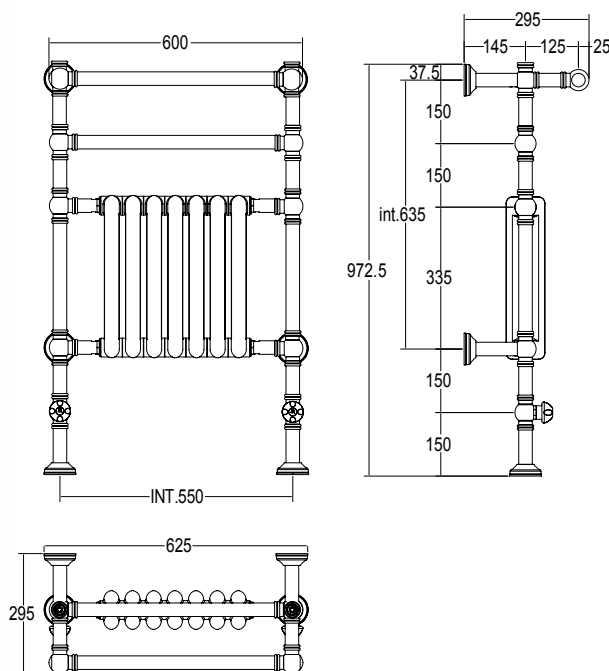
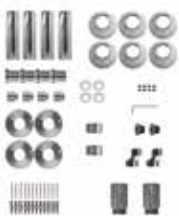
Pipe dimension	Ø32 mm
Additional Module	150/250 mm
Combined Version	✓
Single Tube Version	✓ Valve not included
Wall Connection	✓
Standard Connection	Union 1/2 M with eccentric
Aromatherapy	✓
Swarovski Handles	✓

Диаметр трубы	Ø32 mm
Дополнительный модуль	150/250 mm
Комбинированный версия:	✓
Однотрубная версия	✓ вентиль не включен
Боковое подключение	✓
Стандартное соединение	соединение 1/2 M с эксцентриком
Ароматерапия:	✓
Ручки swarovski	✓

9-204





Disponibili altre finiture a pag. 12
Other finishings available at page 12
Остальные отделки на стр. 12



SC9204FEBA01..

Ricambi disponibili a richiesta
Spare parts available on request
Запасные части под заказ

	int. (mm)	int. (inch)	$\Delta T50$ [t.g.]	$\Delta T50$ t.g.+ v	$\Delta T50$ v	$\Delta T30$ [t.g.]	$\Delta T30$ t.g.+ v	$\Delta T30$ v	Kg 	Lb 
watt	550	21,65	645	774	839	290	348	377	24,10	53,13
kcal			555	666	721	250	300	324		
btu			2.199	2.639	2.859	990	1.188	1.287		

Scaldasalviette fisso componibile **INT. 550mm**
in ottone (con radiatore interno in alluminio)
CON ROSINI IN BARRA DI OTTONE.

Fixed modular brass heated towel rail **INT. 550mm**
(with internal aluminum radiator) WITH BRASS BAR
WASHERS, floor connection.

Модульный стационарный полотенцесушитель
из латуни с межосевым расстоянием **550 мм**
(с внутренним алюминиевым радиатором).
С НАКЛАДКАМИ ИЗ ЦЕЛЬНОЙ ЛАТУНИ

Misura del tubo	Ø32 mm
Modulo aggiuntivo	150/250 mm
Versione combinata	✓
Versione monotubo	✓ Valvola non compresa
Montaggio a muro	✓
Collegamento standard	Raccordo 1/2 M con eccentrico
Aromaterapia	✓
Maniglie Swarovski	✓

Pipe dimension	Ø32 mm
Additional Module	150/250 mm
Combined Version	✓
Single Tube Version	✓ Valve not included
Wall Connection	✓
Standard Connection	Union 1/2 M with eccentric
Aromatherapy	✓
Swarovski Handles	✓

Диаметр трубы	Ø32 mm
Дополнительный модуль	150/250 mm
Комбинированный версия:	✓
Однотрубная версия	✓ вентиль не включен
Боковое подключение	✓
Стандартное соединение	соединение 1/2 M с эксцентриком
Ароматерапия:	✓
Ручки swarovski	✓

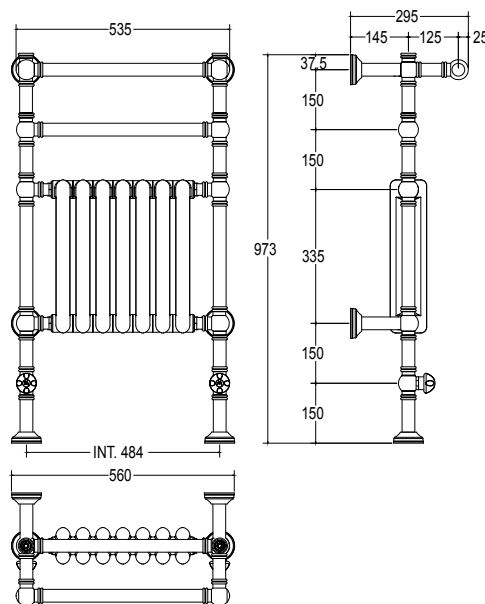
9-213

Disponibili altre finiture a pag. 12
Other finishings available at page 12
Остальные отделки на стр. 12



SC9213FEBA01..

Ricambi disponibili a richiesta
Spare parts available on request
Запасные части под заказ



9-213/SW

A richiesta con maniglia SWAROVSKI
Swarovski handle at request
По запросу с ручками Сваровки

Particolari decorati
Decorative details
декоративные элементы



	int. (mm)	int. (inch)	ΔT50 [t.g.]	ΔT50 t.g.+ v	ΔT50 v	ΔT30 [t.g.]	ΔT30 t.g.+ v	ΔT30 v	Kg	Lb
watt	484	19,06	628	754	816	283	339	367	20,90	46,07
kcal			540	648	702	243	292	316		
btu			2.141	2.570	2.784	964	1.156	1.253		

Scaldasalviette fisso componibile INT.484mm
in ottone (con radiatore interno in alluminio)
e attacchi a pavimento.

Fixed modular brass heated towel rail int.
484mm (with internal aluminum radiator)
and floor connection.

Модульный стационарный полотенцесушитель
из латуни с межосевым расстоянием 484мм
(с внутренним алюминиевым радиатором).

Misura del tubo	Ø32 mm
Modulo aggiuntivo	150/250 mm
Versione combinata	✓
Versione monotubo	✓ Valvola non compresa
Montaggio a pavimento	✓
Collegamento standard	Raccordo 1/2 M con eccentrico
Aromaterapia	✓
Maniglie Svarovski	✓

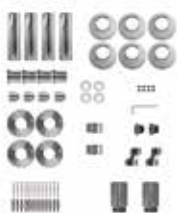
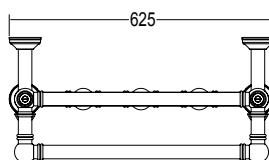
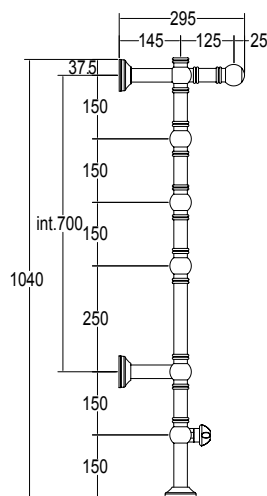
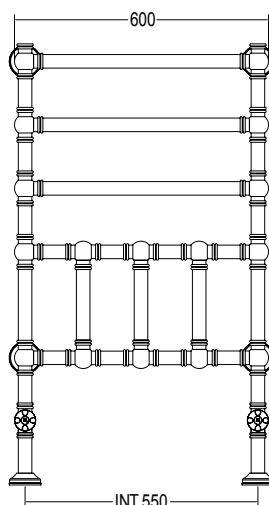
Pipe dimension	Ø32 mm
Additional Module	150/250 mm
Combined Version	✓
Single Tube Version	✓ Valve not included
Floor Connection	✓
Standard Connection	Union 1/2 M with eccentric
Aromatherapy	✓
Swarovski Handles	✓

Диаметр трубы	Ø32 mm
Дополнительный модуль	150/250 mm
Комбинированный версия:	✓
Однотрубная версия	✓ вентиль не включен
Нижнее подключение	✓
Стандартное соединение	соединение 1/2 M с эксцентриком
Ароматерапия:	✓
Ручки swarovski	✓

9-300



Disponibili altre finiture a pag. 12
Other finishings available at page 12
Остальные отделки на стр. 12



SC9300FEBA01..

Ricambi disponibili a richiesta
Spare parts available on request
Запасные части под заказ

	int. (mm)	int. (inch)	ΔT50 [t.g.]	ΔT50 t.g.+ v	ΔT50 v	ΔT30 [t.g.]	ΔT30 t.g.+ v	ΔT30 v	Kg	Lb
watt	550	21,65	347	416	451	156	187	203	27,60	60,84
kcal			298	358	388	134	161	175		
btu			1.183	1.420	1.538	532	639	692		

Scaldasalviette fisso componibile
CON ROSONI IN BARRA DI OTTONE.

Fixed modular heated towel rail
WITH BRASS BAR WASHERS, floor connection.

Модульный стационарный полотенцесушитель
С НАКЛАДКАМИ ИЗ ЦЕЛЬНОЙ ЛАТУНИ.

Misura del tubo	Ø32 mm
Modulo aggiuntivo	150/250 mm
Versione combinata	✓
Versione monotubo	✓ Valvola non compresa
Montaggio a muro	✓
Collegamento standard	Raccordo 1/2 M con eccentrico
Aromaterapia	✓
Maniglie Swarovski	✓

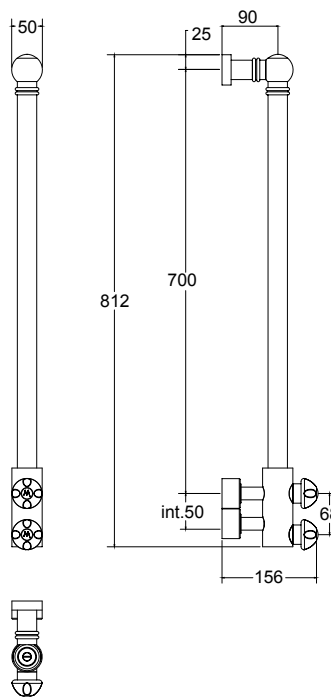
Pipe dimension	Ø32 mm
Additional Module	150/250 mm
Combined Version	✓
Single Tube Version	✓ Valve not included
Wall Connection	✓
Standard Connection	Union 1/2 M with eccentric
Aromatherapy	✓
Swarovski Handles	✓

Диаметр трубы	Ø32 mm
Дополнительный модуль	150/250 mm
Комбинированный версия:	✓
Однотрубная версия	✓ вентиль не включен
Боковое подключение	✓
Стандартное соединение	соединение 1/2 M с эксцентриком
Ароматерапия:	✓
Ручки swarovski	✓



9-416 S

Disponibili altre finiture a pag. 12
Other finishings available at page 12
Остальные отделки на стр. 12



SC9416FEBA02..

Ricambi disponibili a richiesta
Spare parts available on request
Запасные части под заказ

	int. (mm)	int. (inch)	$\Delta T50$ [t.g.]	$\Delta T50$ t.g.+ v	$\Delta T50$ v	$\Delta T30$ [t.g.]	$\Delta T30$ t.g.+ v	$\Delta T30$ v	Kg	Lb
watt	50	1,96	57	68	74	26	31	33	4,60	10,14
kcal			49	59	64	22	26	29		
btu			194	233	253	87	105	114		

Asta appendiacappatoio scaldante in tubo tondo (appendini NON inclusi).

Heated robe hanger staff in round tube (hangers NOT included).

Обогреваемая вешалка для халата из трубы круглого сечения (крючки-держатели НЕ включены).

Misura del tubo	Ø32 mm
Modulo aggiuntivo	-
Versione combinata	-
Versione monotubo	-
Montaggio a pavimento	-
Collegamento standard	Raccordo 1/2 M con eccentrico
Aromaterapia	-
Maniglie Swarovski	✓

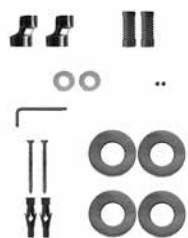
Pipe dimension	Ø32 mm
Additional Module	-
Combined Version	-
Single Tube Version	-
Floor Connection	-
Standard Connection	Union 1/2 M with eccentric
Aromatherapy	-
Swarovski Handles	✓

Диаметр трубы	Ø32 mm
Дополнительный модуль	-
Комбинированный версия:	-
Однотрубная версия	-
Нижнее подключение	-
Стандартное соединение	соединение 1/2 M с эксцентриком
Ароматерапия:	-
Ручки swarovski	✓

9-416 L

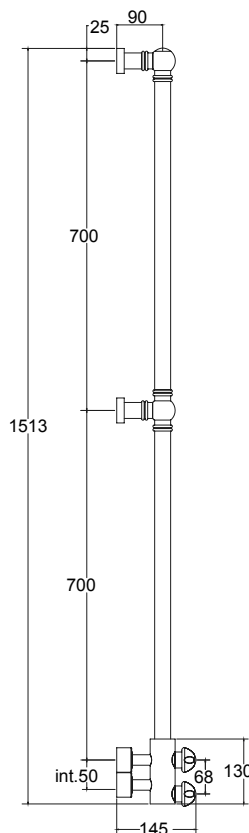


Disponibili altre finiture a pag. 12
Other finishings available at page 12
Остальные отделки на стр. 12



SC9416FEBA01..

Ricambi disponibili a richiesta
Spare parts available on request
Запасные части под заказ



	int. (mm)	int. (inch)	ΔT50 [t.g.]	ΔT50 t.g.+ v	ΔT50 v	ΔT30 [t.g.]	ΔT30 t.g.+ v	ΔT30 v	Kg	Lb
watt	50	1,96	105	126	137	47	57	61	5,40	11,90
kcal			90	108	117	41	49	53		
btu			358	430	465	161	193	209		

Asta appendiacappatoio scaldante in tubo tondo (appendini NON inclusi).

Heated robe hanger staff in round tube (hangers NOT included).

Обогреваемая вешалка для халата из трубы круглого сечения (крючки-держатели НЕ включены).

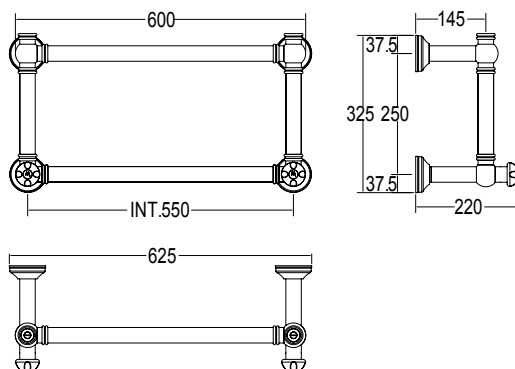
Misura del tubo	Ø32 mm
Modulo aggiuntivo	-
Versione combinata	-
Versione monotubo	-
Montaggio a pavimento	-
Collegamento standard	Raccordo 1/2 M con eccentrico
Aromaterapia	-
Maniglie Swarovski	✓

Pipe dimension	Ø32 mm
Additional Module	-
Combined Version	-
Single Tube Version	-
Floor Connection	-
Standard Connection	Union 1/2 M with eccentric
Aromatherapy	-
Swarovski Handles	✓

Диаметр трубы	Ø32 mm
Дополнительный модуль	-
Комбинированный версия:	-
Однотрубная версия	-
Нижнее подключение	-
Стандартное соединение	соединение 1/2 M с эксцентриком
Ароматерапия:	-
Ручки swarovski	✓

9-442/2

Disponibili altre finiture a pag. 12
Other finishings available at page 12
Остальные отделки на стр. 12



SC9442FEBA01..

Ricambi disponibili a richiesta
Spare parts available on request
Запасные части под заказ

	int. (mm)	int. (inch)	ΔT50 [t.g.]	ΔT50 t.g.+ v	ΔT50 v	ΔT30 [t.g.]	ΔT30 t.g.+ v	ΔT30 v	Kg	Lb
watt	550	21,65	124	149	161	56	67	73	8,10	17,85
kcal			107	128	139	48	58	62		
btu			423	507	550	190	228	247		

Scaldasalviette fisso componibile
CON ROSONI IN BARRA DI OTTONE.

Fixed modular heated towel rail
WITH BRASS BAR WASHERS.

Модульный стационарный полотенцесушитель
С НАКЛАДКАМИ ИЗ ЦЕЛЬНОЙ ЛАТУНИ.

Misura del tubo	Ø32 mm
Modulo aggiuntivo	150/250 mm
Versione combinata	✓
Versione monotubo	✓ Valvola non compresa
Montaggio a pavimento	✓
Collegamento standard	Raccordo 1/2 M con eccentrico
Aromaterapia	✓
Maniglie Swarovski	✓

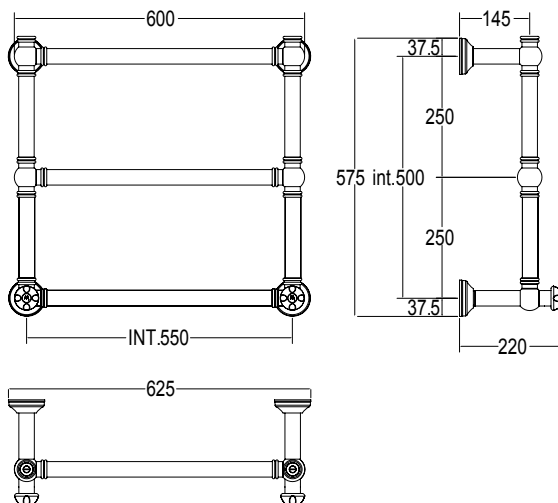
Pipe dimension	Ø32 mm
Additional Module	150/250 mm
Combined Version	✓
Single Tube Version	✓ Valve not included
Floor Connection	✓
Standard Connection	Union 1/2 M with eccentric
Aromatherapy	✓
Swarovski Handles	✓

Диаметр трубы	Ø32 mm
Дополнительный модуль	150/250 mm
Комбинированный версия:	✓
Однотрубная версия	✓ вентиль не включен
Нижнее подключение	✓
Стандартное соединение	соединение 1/2 M с эксцентриком
Ароматерапия:	✓
Ручки swarovski	✓

9-442/3



Disponibili altre finiture a pag. 12
Other finishings available at page 12
Остальные отделки на стр. 12



SC9442FEBA01..

Ricambi disponibili a richiesta
Spare parts available on request
Запасные части под заказ

	int. (mm)	int. (inch)	ΔT50 [t.g.]	ΔT50 t.g.+ v	ΔT50 v	ΔT30 [t.g.]	ΔT30 t.g.+ v	ΔT30 v	Kg	Lb
watt	550	21,65	185	222	241	83	100	108	12,10	26,67
kcal			159	191	207	72	86	93		
btu			631	757	820	284	341	369		

Scaldasalviette fisso componibile
CON ROSONI IN BARRA DI OTTONE.

Fixed modular heated towel rail
WITH BRASS BAR WASHERS.

Модульный стационарный полотенцесушитель
С НАКЛАДКАМИ ИЗ ЦЕЛЬНОЙ ЛАТУНИ.

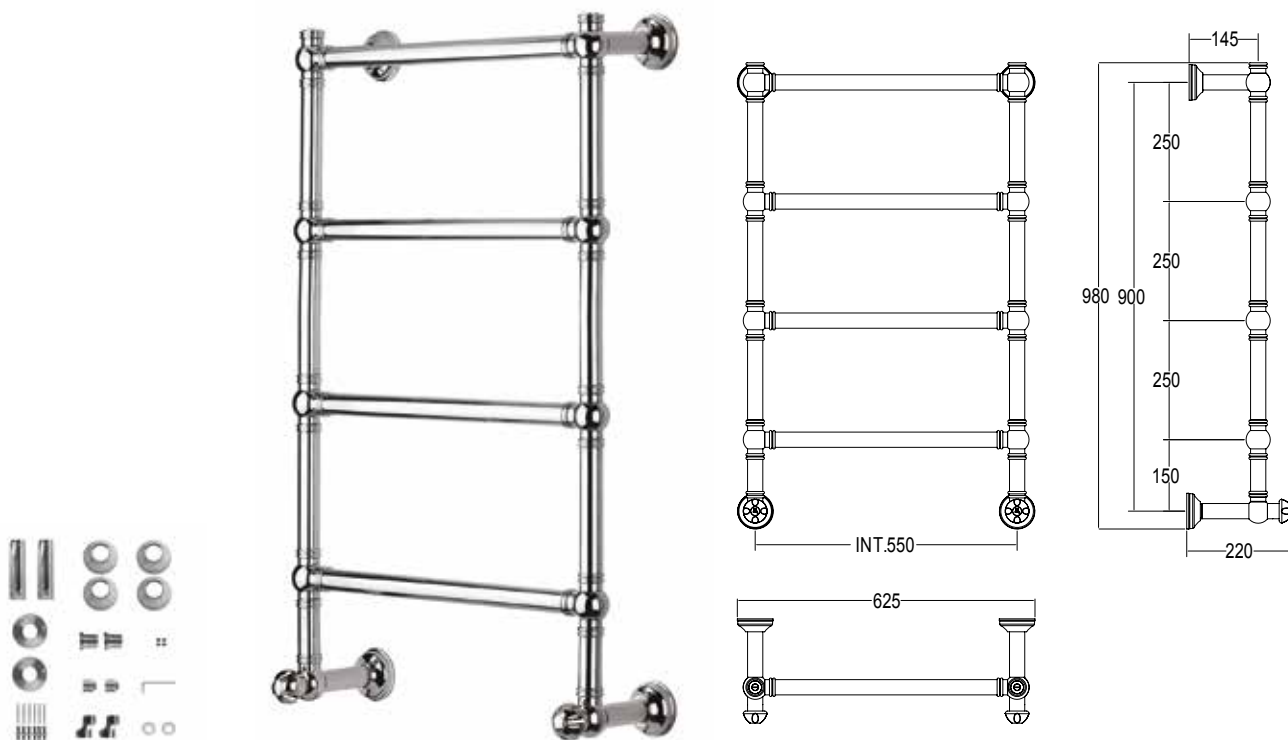
Misura del tubo	Ø32 mm
Modulo aggiuntivo	150/250 mm
Versione combinata	✓
Versione monotubo	✓ Valvola non compresa
Montaggio a pavimento	✓
Collegamento standard	Raccordo 1/2 M con eccentrico
Aromaterapia	✓
Maniglie Swarovski	✓

Pipe dimension	Ø32 mm
Additional Module	150/250 mm
Combined Version	✓
Single Tube Version	✓ Valve not included
Floor Connection	✓
Standard Connection	Union 1/2 M with eccentric
Aromatherapy	✓
Swarovski Handles	✓

Диаметр трубы	Ø32 mm
Дополнительный модуль	150/250 mm
Комбинированный версия:	✓
Однотрубная версия	✓ вентиль не включен
Нижнее подключение	✓
Стандартное соединение	соединение 1/2 M с эксцентриком
Ароматерапия:	✓
Ручки swarovski	✓

9-442/4

Disponibili altre finiture a pag. 12
Other finishings available at page 12
Остальные отделки на стр. 12



SC9442FEBA01..

Ricambi disponibili a richiesta
Spare parts available on request
Запасные части под заказ

	int. (mm)	int. (inch)	ΔT50 [t.g.]	ΔT50 t.g.+ v	ΔT50 v	ΔT30 [t.g.]	ΔT30 t.g.+ v	ΔT30 v	Kg	Lb
watt	550	21,65	247	296	321	111	133	144	17,60	38,80
kcal			212	255	276	96	115	124		
btu			842	1.011	1.095	379	455	493		

Scaldasalviette fisso componibile
CON ROSONI IN BARRA DI OTTONE.

Fixed modular heated towel rail WITH
BRASS BAR WASHERS, floor connection.

Модульный стационарный полотенцесушитель
С НАКЛАДКАМИ ИЗ ЦЕЛЬНОЙ ЛАТУНИ.

Misura del tubo	Ø32 mm
Modulo aggiuntivo	150/250 mm
Versione combinata	✓
Versione monotubo	✓ Valvola non compresa
Montaggio a pavimento	✓
Collegamento standard	Raccordo 1/2 M con eccentrico
Aromaterapia	✓
Maniglie Swarovski	✓

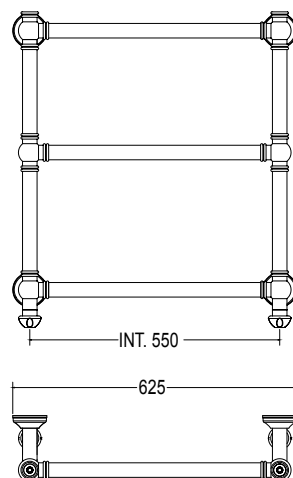
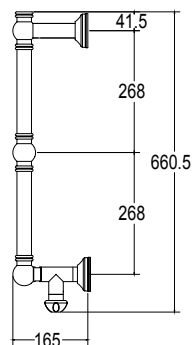
Pipe dimension	Ø32 mm
Additional Module	150/250 mm
Combined Version	✓
Single Tube Version	✓ Valve not included
Floor Connection	✓
Standard Connection	Union 1/2 M with eccentric
Aromatherapy	✓
Swarovski Handles	✓

Диаметр трубы	Ø32 mm
Дополнительный модуль	150/250 mm
Комбинированный версия:	✓
Однотрубная версия	✓ вентиль не включен
Нижнее подключение	✓
Стандартное соединение	соединение 1/2 M с эксцентриком
Ароматерапия:	✓
Ручки swarovski	✓

9-444

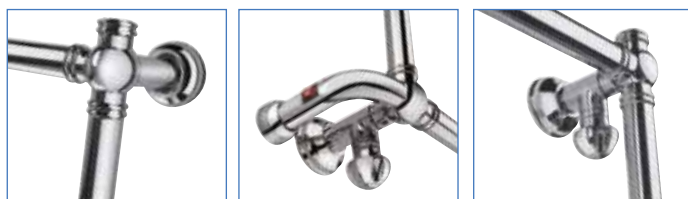


Disponibili altre finiture a pag. 12
Other finishings available at page 12
Остальные отделки на стр. 12



SC9444FEBA01..

Ricambi disponibili a richiesta
Spare parts available on request
Запасные части под заказ



	int. (mm)	int. (inch)	ΔT50 [t.g.]	ΔT50 t.g.+ v	ΔT50 v	ΔT30 [t.g.]	ΔT30 t.g.+ v	ΔT30 v	Kg	Lb
watt	1162	45,75	183	219	237	82	99	107	13,00	28,66
kcal			157	188	204	71	85	92		
btu			622	747	809	280	336	364		

Scaldasalviette fisso componibile curvo,
CON ROSONI IN BARRA DI OTTONE.
Possibile installazione angolare

Fixed modular curved heated towel rail,
WITH BRASS BAR WASHERS.
Corner installation possible

Модульный стационарный полотенцесушитель
изогнутой формы, С НАКЛАДКАМИ ИЗ
ЦЕЛЬНОЙ ЛАТУНИ. Допускается угловой монтаж

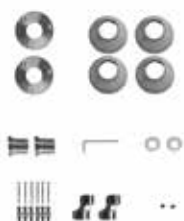
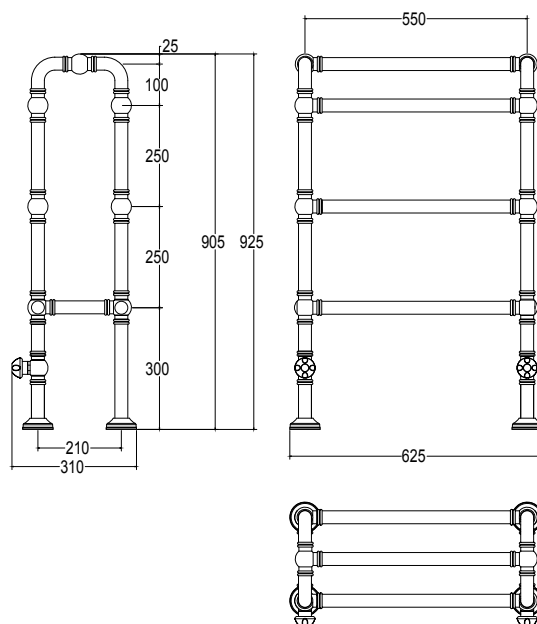
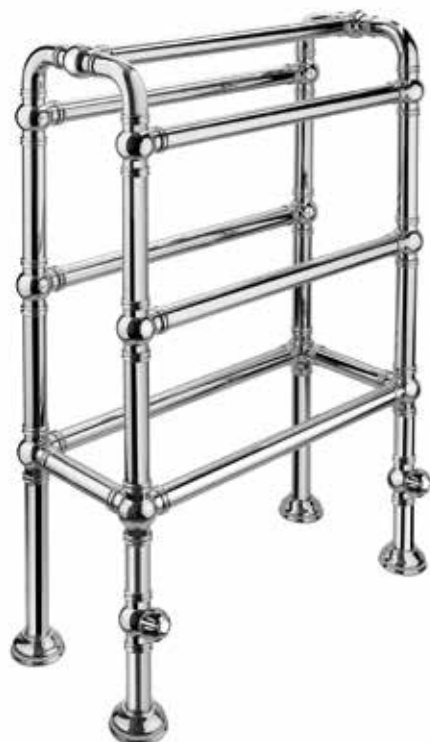
Misura del tubo	Ø32 mm
Modulo aggiuntivo	150/250 mm
Versione combinata	✓
Versione monotubo	✓ Valvola non compresa
Montaggio a pavimento	✓
Collegamento standard	Raccordo 1/2 M con eccentrico
Aromaterapia	✓
Maniglie Swarovski	✓

Pipe dimension	Ø32 mm
Additional Module	150/250 mm
Combined Version	✓
Single Tube Version	✓ Valve not included
Floor Connection	✓
Standard Connection	Union 1/2 M with eccentric
Aromatherapy	✓
Swarovski Handles	✓

Диаметр трубы	Ø32 mm
Дополнительный модуль	150/250 mm
Комбинированный версия:	✓
Однотрубная версия	✓ вентиль не включен
Нижнее подключение	✓
Стандартное соединение	соединение 1/2 M с эксцентриком
Ароматерапия:	✓
Ручки swarovski	✓

9-455

Disponibili altre finiture a pag. 12
Other finishings available at page 12
Остальные отделки на стр. 12



SC9455FEBA01..

Ricambi disponibili a richiesta
Spare parts available on request
Запасные части под заказ

	int. (mm)	int. (inch)	ΔT50 [t.g.]	ΔT50 t.g.+ v	ΔT50 v	ΔT30 [t.g.]	ΔT30 t.g.+ v	ΔT30 v	Kg	Lb
watt	550	21,65	432	518	562	194	233	253	25,00	55,11
kcal			372	446	483	167	201	217		
btu			1.473	1.768	1.915	663	795	862		

Scaldasalviette componibile in ottone, con rosoni in barra.

Modular heated towel rail in brass, with bar washers.

Не стационарный полотенцесушитель из латуни, с накладками.

Misura del tubo	Ø32 mm
Modulo aggiuntivo	-
Versione combinata	-
Versione monotubo	-
Montaggio a pavimento	-
Collegamento standard	Raccordo 1/2 M con eccentrico
Aromaterapia	-
Maniglie Swarovski	-

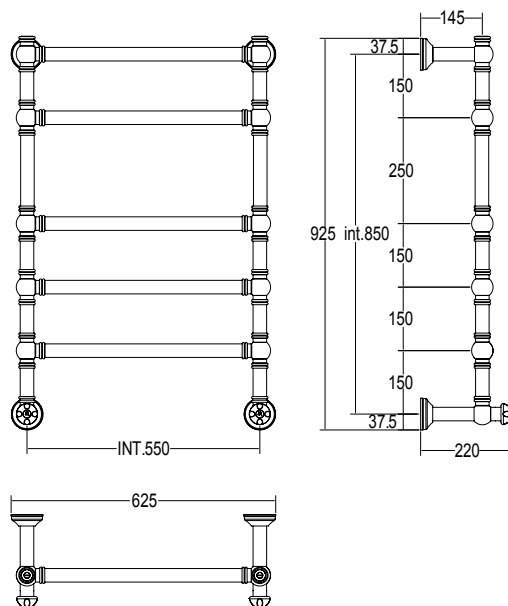
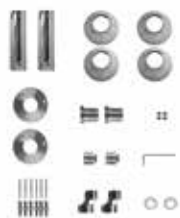
Pipe dimension	Ø32 mm
Additional Module	-
Combined Version	-
Single Tube Version	-
Floor Connection	-
Standard Connection	Union 1/2 M with eccentric
Aromatherapy	-
Swarovski Handles	-

Диаметр трубы	Ø32 mm
Дополнительный модуль	-
Комбинированный версия:	-
Однотрубная версия	-
Нижнее подключение	-
Стандартное соединение	соединение 1/2 M с эксцентриком
Ароматерапия:	-
Ручки swarovski	-

9-464



Disponibili altre finiture a pag. 12
Other finishings available at page 12
Остальные отделки на стр. 12



SC9464FEBA01..

Ricambi disponibili a richiesta
Spare parts available on request
Запасные части под заказ

	int. (mm)	int. (inch)	ΔT50 [t.g.]	ΔT50 t.g.+ v	ΔT50 v	ΔT30 [t.g.]	ΔT30 t.g.+ v	ΔT30 v	Kg	Lb
watt	550	21,65	279	335	363	126	151	163	19,60	43,21
kcal			240	288	312	108	130	140		
btu			951	1.142	1.237	428	514	557		

Scaldasalviette fisso componibile
CON ROSONI IN BARRA DI OTTONE.

Fixed modular heated towel rail
WITH BRASS BAR WASHERS.

Модульный стационарный полотенцесушитель
С НАКЛАДКАМИ ИЗ ЦЕЛЬНОЙ ЛАТУНИ.

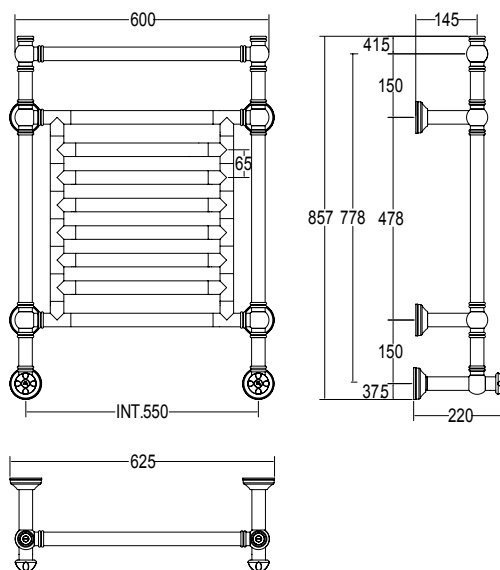
Misura del tubo	Ø32 mm
Modulo aggiuntivo	150/250 mm
Versione combinata	✓
Versione monotubo	✓ Valvola non compresa
Montaggio a pavimento	✓
Collegamento standard	Raccordo 1/2 M con eccentrico
Aromaterapia	✓
Maniglie Swarovski	✓

Pipe dimension	Ø32 mm
Additional Module	150/250 mm
Combined Version	✓
Single Tube Version	✓ Valve not included
Floor Connection	✓
Standard Connection	Union 1/2 M with eccentric
Aromatherapy	✓
Swarovski Handles	✓

Диаметр трубы	Ø32 mm
Дополнительный модуль	150/250 mm
Комбинированный версия:	✓
Однотрубная версия	✓ вентиль не включен
Нижнее подключение	✓
Стандартное соединение	соединение 1/2 M с эксцентриком
Ароматерапия:	✓
Ручки swarovski	✓

9-484

Disponibili altre finiture a pag. 12
Other finishings available at page 12
Остальные отделки на стр. 12



SC9484FEBA01..

Ricambi disponibili a richiesta
Spare parts available on request
Запасные части под заказ

	int. (mm)	int. (inch)	ΔT50 [t.g.]	ΔT50 t.g.+ v	ΔT50 v	ΔT30 [t.g.]	ΔT30 t.g.+ v	ΔT30 v	Kg	Lb
watt	550	21,65	320	384	416	144	173	187	26,40	58,20
kcal			275	330	358	124	149	161		
btu			1.091	1.309	1.419	491	589	638		

Scaldasalviette fisso componibile
CON ROSONI IN BARRA DI OTTONE.

Fixed modular heated towel rail WITH
BRASS BAR WASHERS.

Модульный стационарный полотенцесушитель
С НАКЛАДКАМИ ИЗ ЦЕЛЬНОЙ ЛАТУНИ.

Misura del tubo	Ø32 mm
Modulo aggiuntivo	150/250 mm
Versione combinata	✓
Versione monotubo	✓ Valvola non compresa
Montaggio a pavimento	✓
Collegamento standard	Raccordo 1/2 M con eccentrico
Aromaterapia	✓
Maniglie Swarovski	✓

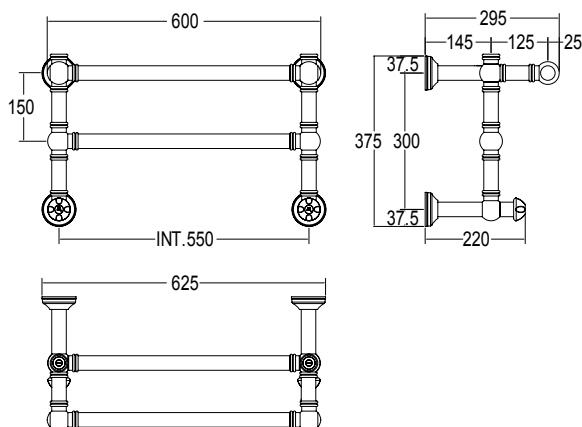
Pipe dimension	Ø32 mm
Additional Module	150/250 mm
Combined Version	✓
Single Tube Version	✓ Valve not included
Floor Connection	✓
Standard Connection	Union 1/2 M with eccentric
Aromatherapy	✓
Swarovski Handles	✓

Диаметр трубы	Ø32 mm
Дополнительный модуль	150/250 mm
Комбинированный версия:	✓
Однотрубная версия	✓ вентиль не включен
Нижнее подключение	✓
Стандартное соединение	соединение 1/2 M с эксцентриком
Ароматерапия:	✓
Ручки swarovski	✓

9-492



Disponibili altre finiture a pag. 12
Other finishings available at page 12
Остальные отделки на стр. 12



SC9492FEBA01..

Ricambi disponibili a richiesta
Spare parts available on request
Запасные части под заказ

	int. (mm)	int. (inch)	$\Delta T50$ [t.g.]	$\Delta T50$ t.g.+ v	$\Delta T50$ v	$\Delta T30$ [t.g.]	$\Delta T30$ t.g.+ v	$\Delta T30$ v	Kg	Lb
watt	550	21,65	185	222	241	83	100	108	12,10	26,67
kcal			159	191	207	72	86	93		
btu			631	757	820	284	341	369		

Scaldasalviette fisso componibile
CON ROSONI IN BARRA DI OTTONE.

Fixed modular heated towel rail
WITH BRASS BAR WASHERS.

Модульный стационарный полотенцесушитель
С НАКЛАДКАМИ ИЗ ЦЕЛЬНОЙ ЛАТУНИ.

Misura del tubo	Ø32 mm
Modulo aggiuntivo	150/250 mm
Versione combinata	✓
Versione monotubo	✓ Valvola non compresa
Montaggio a pavimento	✓
Collegamento standard	Raccordo 1/2 M con eccentrico
Aromaterapia	✓
Maniglie Swarovski	✓

Pipe dimension	Ø32 mm
Additional Module	150/250 mm
Combined Version	✓
Single Tube Version	✓ Valve not included
Floor Connection	✓
Standard Connection	Union 1/2 M with eccentric
Aromatherapy	✓
Swarovski Handles	✓

Диаметр трубы	Ø32 mm
Дополнительный модуль	150/250 mm
Комбинированный версия:	✓
Однотрубная версия	✓ вентиль не включен
Нижнее подключение	✓
Стандартное соединение	соединение 1/2 M с эксцентриком
Ароматерапия:	✓
Ручки swarovski	✓

Салон інтер'єру "N.E.S.S."

www.ness.salon



Салон інтер'єру "N.E.S.S."

www.ness.salon

SCALDASALVIETTE

ELETTRICI

ELECTRIC HEATED

TOWEL RAILS

ЭЛЕКТРИЧЕСКИЕ

ПОЛОТЕНЦЕСУШИТЕЛИ

Салон інтер'єру "N.E.S.S."
www.ness.salon



532

Салон інтер'єру "N.E.S.S."
www.ness.salon





Салон інтер'єру "N.E.S.S."
www.ness.salon



584/8

Салон інтер'єру "N.E.S.S."

www.ness.salon





Салон інтер'єру "N.E.S.S."
www.ness.salon

666/L





Салон інтер'єру "N.E.S.S."

www.ness.salon



830/3



Салон інтер'єру "N.E.S.S."
www.ness.salon

9-616/L



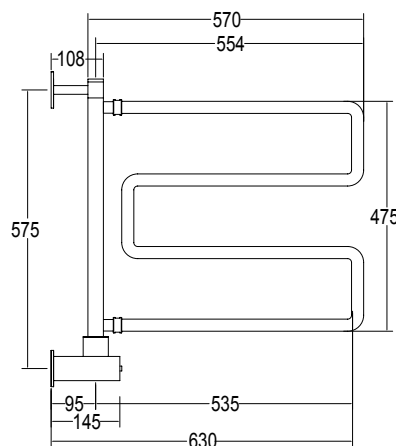


Vento

Салон інтер'єру "N.E.S.S."
www.ness.salon

500/SP

Disponibili altre finiture a pag. 12
Other finishings available at page 12
Остальные отделки на стр. 12



SC0500BXXX02..

Ricambi disponibili a richiesta
Spare parts available on request
Запасные части под заказ

Int.		TG			TG+V			V				
mm	inch	Watt	Kcal/h	Btu	Watt	Kcal/h	Btu	Watt	Kcal/h	Btu	Kg	Lb
575	22,64	70	60,2	238,7	70	60,2	238,7	70	60,2	238,7	5,2	11,46

Scaldasalviette girevole.

Hinged heated towel rail.

Поворотный полотенцесушитель.

Misura del tubo	Ø25 mm
Modulo aggiuntivo	-
Collegamento elettrico	Scatola interruttore con tasto on/off
Resistenza	Cartuccia riscaldante
Filo con presa Schuko	✓
Aromaterapia	-

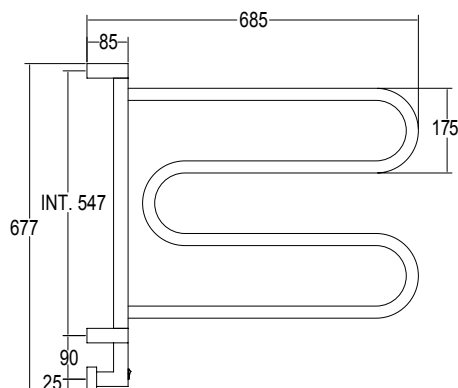
Pipe dimension	Ø25 mm
Additional Module	-
Electric connection	On/off switch box
Electric element	Cartridge heater
Wire and Schuko Plug	✓
Aromatherapy	-

Диаметр трубы	Ø25 mm
Дополнительный модуль	-
Электрическое подключение	коробка выключателя с кнопкой вкл./выкл.
Электрический нагревательный элемент	патронный нагреватель
Кабель с евро розеткой	✓
Ароматерапия	-



500/SQ

Disponibili altre finiture a pag. 12
Other finishings available at page 12
Остальные отделки на стр. 12



SC0500BXXX03..

Ricambi disponibili a richiesta
Spare parts available on request
Запасные части под заказ

Int.		TG			TG+V			V				
mm	inch	Watt	Kcal/h	Btu	Watt	Kcal/h	Btu	Watt	Kcal/h	Btu	Kg	Lb
547	21,54	70	60,2	238,7	70	60,2	238,7	70	60,2	238,7	9	19,84

Scaldasalviette girevole quadro.

FHinged squared heated towel rail.

Поворотный полотенцесушитель из
трубы квадратного сечения.

Misura del tubo	25x25mm
Modulo aggiuntivo	-
Collegamento elettrico	Scatola interruttore con tasto on/off
Resistenza	Cartuccia riscaldante
Filo con presa Schuko	✓
Aromaterapia	-

Pipe dimension	25x25mm
Additional Module	-
Electric connection	On/off switch box
Electric element	Cartridge heater
Wire and Schuko Plug	✓
Aromatherapy	-

Диаметр трубы	25x25mm
Дополнительный модуль	-
Электрическое подключение	коробка выключателя с кнопкой вкл./выкл.
Электрический нагревательный элемент	патронный нагреватель
Кабель с евро розеткой	✓
Ароматерапия	-

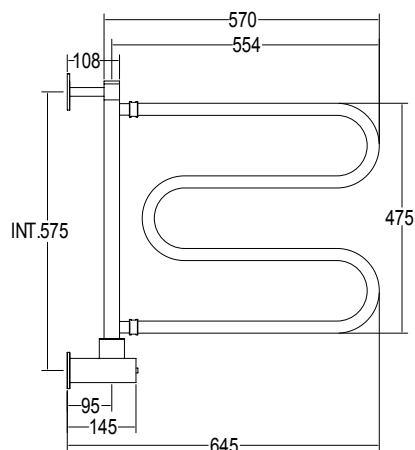
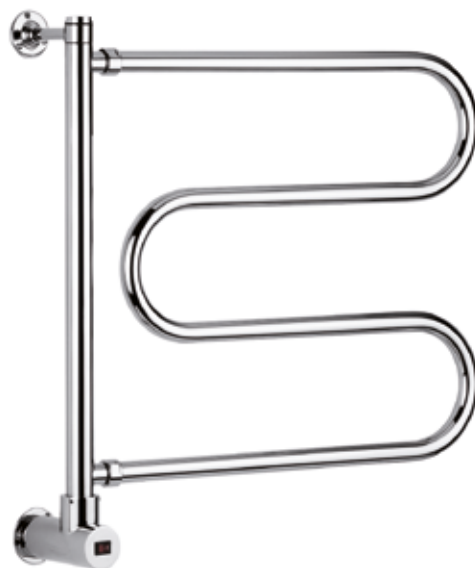


Vento

Салон інтер'єру "N.E.S.S."
www.ness.salon

500

Disponibili altre finiture a pag. 12
Other finishings available at page 12
Остальные отделки на стр. 12



SC0500BXXX01..

Ricambi disponibili a richiesta
Spare parts available on request
Запасные части под заказ

Int.		TG			TG+V			V				
mm	inch	Watt	Kcal/h	Btu	Watt	Kcal/h	Btu	Watt	Kcal/h	Btu	Kg	Lb
575	22,64	70	60,2	238,7	70	60,2	238,7	70	60,2	238,7	6	13,23

Scaldasalviette girevole.

Hinged heated towel rail.

Поворотный полотенцесушитель.

Misura del tubo	Ø25 mm
Modulo aggiuntivo	-
Collegamento elettrico	Scatola interruttore con tasto on/off
Resistenza	Cartuccia riscaldante
Filo con presa Schuko	✓
Aromaterapia	-

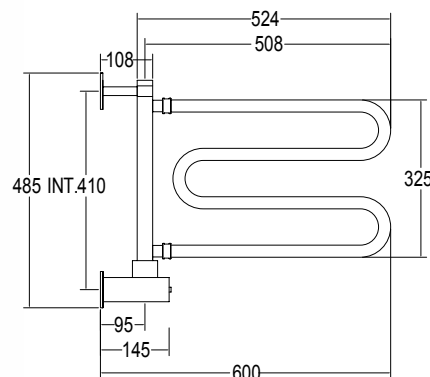
Pipe dimension	Ø25 mm
Additional Module	-
Electric connection	On/off switch box
Electric element	Cartridge heater
Wire and Schuko Plug	✓
Aromatherapy	-

Диаметр трубы	Ø25 mm
Дополнительный модуль	-
Электрическое подключение	коробка выключателя с кнопкой вкл./выкл.
Электрический нагревательный элемент	патронный нагреватель
Кабель с евро розеткой	✓
Ароматерапия	-



510

Disponibili altre finiture a pag. 12
Other finishings available at page 12
Остальные отделки на стр. 12



SC0510BXXX01..

Ricambi disponibili a richiesta
Spare parts available on request
Запасные части под заказ

Int.		TG			TG+V			V				
mm	inch	Watt	Kcal/h	Btu	Watt	Kcal/h	Btu	Watt	Kcal/h	Btu	Kg	Lb
410	16,14	50	43	170,5	70	60,2	238,7	70	60,2	238,7	4,6	10,14

Scaldasalviette girevole.

Hinged heated towel rail.

Поворотный полотенцесушитель.

Misura del tubo	Ø25 mm
Modulo aggiuntivo	-
Collegamento elettrico	Scatola interruttore con tasto on/off
Resistenza	Cartuccia riscaldante
Filo con presa Schuko	✓
Aromaterapia	-

Pipe dimension	Ø25 mm
Additional Module	-
Electric connection	On/off switch box
Electric element	Cartridge heater
Wire and Schuko Plug	✓
Aromatherapy	-

Диаметр трубы	Ø25 mm
Дополнительный модуль	-
Электрическое подключение	коробка выключателя с кнопкой вкл./выкл.
Электрический нагревательный элемент	патронный нагреватель
Кабель с евро розеткой	✓
Ароматерапия	-



Vento

Салон інтер'єру "N.E.S.S."
www.ness.salon

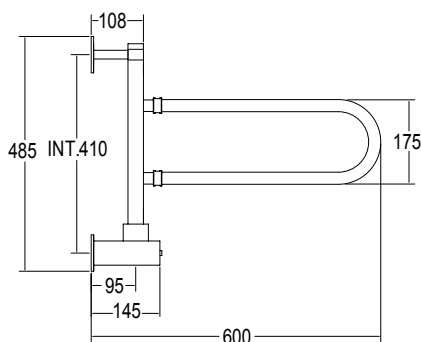
515

Disponibili altre finiture a pag. 12
Other finishings available at page 12
Остальные отделки на стр. 12



SC0515BXXX01..

Ricambi disponibili a richiesta
Spare parts available on request
Запасные части под заказ



Int.		TG			TG+V			V				
mm	inch	Watt	Kcal/h	Btu	Watt	Kcal/h	Btu	Watt	Kcal/h	Btu	Kg	Lb
410	16,14	50	43	170,5	70	60,2	238,7	70	60,2	238,7	3,4	7,50

Scaldasalviette girevole.

Hinged heated towel rail.

Поворотный полотенцесушитель.

Misura del tubo	Ø25 mm
Modulo aggiuntivo	-
Collegamento elettrico	Scatola interruttore con tasto on/off
Resistenza	Cartuccia riscaldante
Filo con presa Schuko	✓
Aromaterapia	-

Pipe dimension	Ø25 mm
Additional Module	-
Electric connection	On/off switch box
Electric element	Cartridge heater
Wire and Schuko Plug	✓
Aromatherapy	-

Диаметр трубы	Ø25 mm
Дополнительный модуль	-
Электрическое подключение	Коробка выключателя с кнопкой вкл./выкл.
Электрический нагревательный элемент	патронный нагреватель
Кабель с евро розеткой	✓
Ароматерапия	-

318

Ricambi vedi pag. 318
Spare parts: see page 318
Запчасти на стр. 318

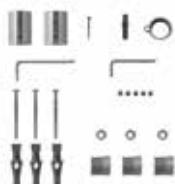
281

Per info vedi pag. 281
For information see pag. 281
Для информации см. стр. 281



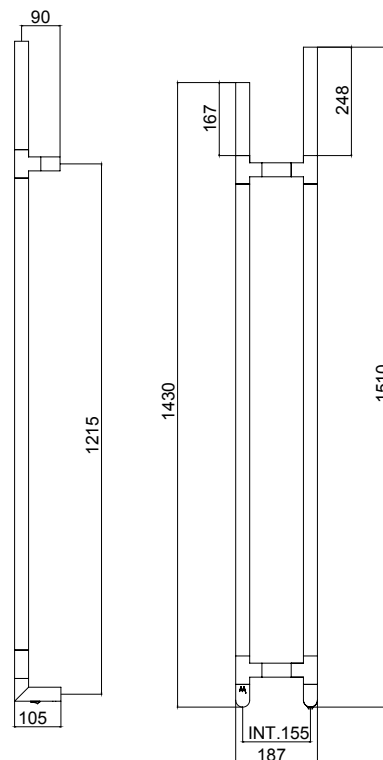
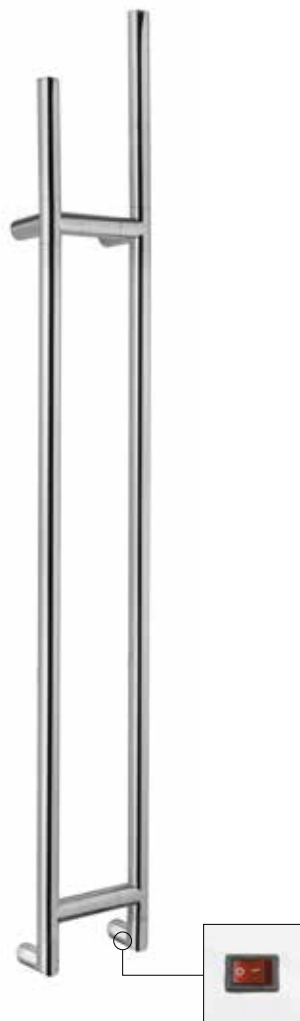
517 DX

Disponibili altre finiture a pag. 12
Other finishings available at page 12
Остальные отделки на стр. 12

**517 SX**

SC517BXXX01..

Ricambi disponibili a richiesta
Spare parts available on request
Запасные части под заказ



Int.		TG			TG+V			V				
mm	inch	Watt	Kcal/h	Btu	Watt	Kcal/h	Btu	Watt	Kcal/h	Btu	Kg	Lb
155	6,10	100	86	341	150	129	511,5	150	129	511,5	8,4	18,52

Asta appendiaccappatoio scaldante in tubo tondo
(appendini non inclusi).

Heated robe hanger staff in round tube
(hangers not included).

Обогреваемая вешалка для халата из трубы круглого сечения (крючки-держатели не включены).

Misura del tubo	Ø32 mm
Modulo aggiuntivo	-
Collegamento elettrico	Scatola interruttore con tasto on/off
Resistenza	Cartuccia riscaldante
Filo con presa Schuko	✓
Aromaterapia	-

Note: installazione in posizione verticale o orizzontale.

Pipe dimension	Ø32 mm
Additional Module	-
Electric connection	On/off switch box
Electric element	Cartridge heater
Wire and Schuko Plug	✓
Aromatherapy	-

Notes: Vertical or horizontal installation possible.

Диаметр трубы	Ø32 mm
Дополнительный модуль	-
Электрическое подключение	Коробка выключателя с кнопкой вкл./выкл.
Электрический нагревательный элемент	сухого типа
Кабель с евро розеткой	✓
Ароматерапия	-

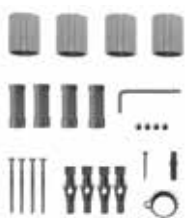
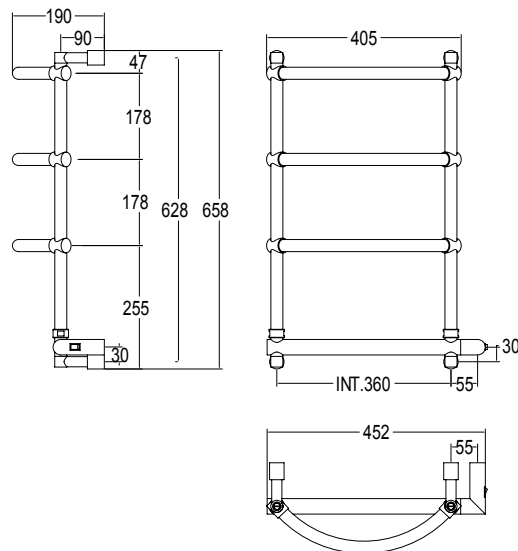
Примечание: допускается вертикальный или горизонтальный монтаж.



Luna

Салон інтер'єру "N.E.S.S."
www.ness.salon

532

Disponibili altre finiture a pag. 12
Other finishings available at page 12
Остальные отделки на стр. 12

SC0532BXXX01..

Ricambi disponibili a richiesta
Spare parts available on request
Запасные части под заказ

Int.		TG			TG+V			V				
mm	inch	Watt	Kcal/h	Btu	Watt	Kcal/h	Btu	Watt	Kcal/h	Btu	Kg	Lb
360	14,17	70	60,2	238,7	100	86	341	100	86	341	7,4	16,31

Scaldasalviette fisso componibile curvo.

Fixed modular curved heated towel rail.

Модульный стационарный полотенцесушитель изогнутой формы.

Misura del tubo	Ø25 mm
Modulo aggiuntivo	67mm/178mm
Collegamento elettrico	Scatola interruttore con tasto on/off
Resistenza	Cartuccia riscaldante
Filo con presa Schuko	✓
Aromaterapia	✓

Pipe dimension	Ø25 mm
Additional Module	67mm/178mm
Electric connection	On/off switch box
Electric element	Cartridge heater
Wire and Schuko Plug	✓
Aromatherapy	✓

Диаметр трубы	Ø25 mm
Дополнительный модуль	67mm/178mm
Электрическое подключение	коробка выключателя с кнопкой вкл./выкл.
Электрический нагревательный элемент	патронный нагреватель
Кабель с евро розеткой	✓
Ароматерапия	✓

318

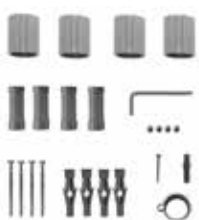
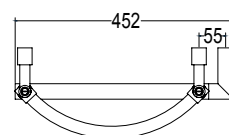
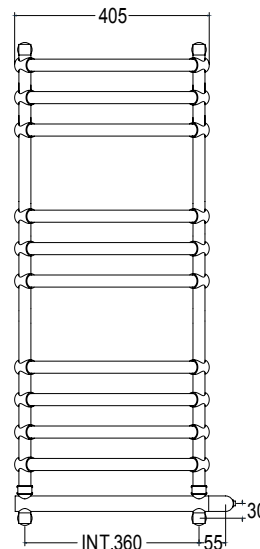
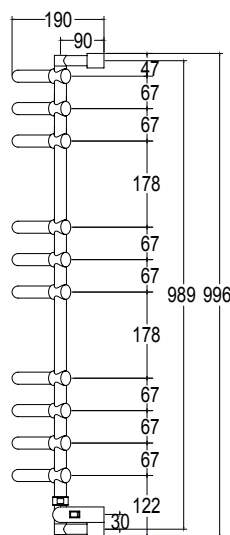
Ricambi vedi pag. 318
Spare parts: see page 318
Запчасти на стр. 318

281

Per info vedi pag. 281
For information see pag. 281
Для информации см. стр. 281



534

Disponibili altre finiture a pag. 12
Other finishings available at page 12
Остальные отделки на стр. 12

SC0534BXXX01..

Ricambi disponibili a richiesta
Spare parts available on request
Запасные части под заказ

Int.		TG			TG+V			V				
mm	inch	Watt	Kcal/h	Btu	Watt	Kcal/h	Btu	Watt	Kcal/h	Btu	Kg	Lb
360	14,17	150	129	511,5	150	129	511,5	200	172	682	14,2	31,31

Scaldasalviette fisso componibile curvo.

Fixed modular curved heated towel rail.

Модульный стационарный полотенцесушитель
изогнутой формы.

Misura del tubo	Ø25 mm
Modulo aggiuntivo	67mm/178mm
Collegamento elettrico	Scatola interruttore con tasto on/off
Resistenza	Cartuccia riscaldante
Filo con presa Schuko	✓
Aromaterapia	✓

Pipe dimension	Ø25 mm
Additional Module	67mm/178mm
Electric connection	On/off switch box
Electric element	Cartridge heater
Wire and Schuko Plug	✓
Aromatherapy	✓

Диаметр трубы	Ø25 mm
Дополнительный модуль	67mm/178mm
Электрическое подключение	коробка выключателя с кнопкой вкл./выкл.
Электрический нагревательный элемент	патронный нагреватель
Кабель с евро розеткой	✓
Ароматерапия	✓

318

Ricambi vedi pag. 318
Spare parts: see page 318
Запчасти на стр. 318

281

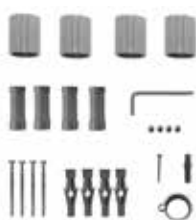
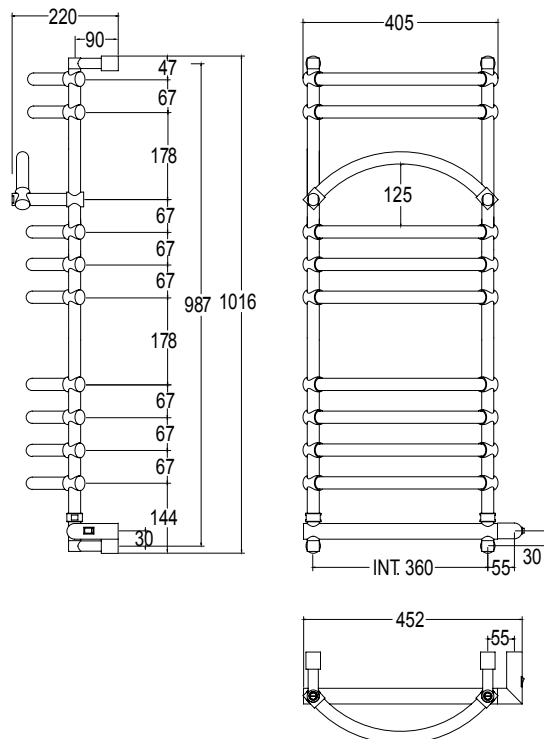
Per info vedi pag. 281
For information see pag. 281
Для информации см. стр. 281



Luna

534/M

Disponibili altre finiture a pag. 12
Other finishings available at page 12
Остальные отделки на стр. 12



SC0534BXXX01..
Ricambi disponibili a richiesta
Spare parts available on request
Запасные части под заказ

Int.		TG			TG+V			V				
mm	inch	Watt	Kcal/h	Btu	Watt	Kcal/h	Btu	Watt	Kcal/h	Btu	Kg	Lb
360	14,17	150	129	511,5	150	129	511,5	200	172	682	14,2	31,31

Scaldasalviette fisso componibile curvo, con mensola.

Fixed modular curved heated towel rail with shelf.

Модульный стационарный полотенцесушитель изогнутой формы с полкой.

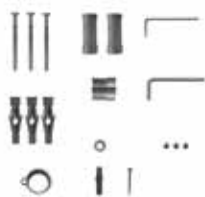
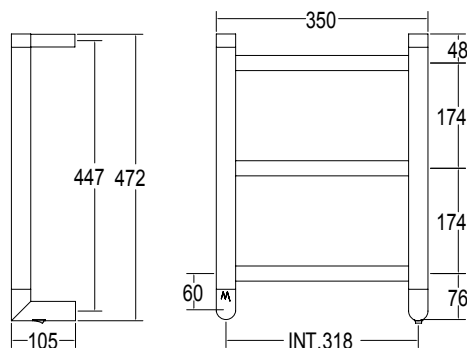
Misura del tubo	Ø25 mm
Modulo aggiuntivo	67mm/178mm
Collegamento elettrico	Scatola interruttore con tasto on/off
Resistenza	Cartuccia riscaldante
Filo con presa Schuko	✓
Aromaterapia	✓

Pipe dimension	Ø25 mm
Additional Module	67mm/178mm
Electric connection	On/off switch box
Electric element	Cartridge heater
Wire and Schuko Plug	✓
Aromatherapy	✓

Диаметр трубы	Ø25 mm
Дополнительный модуль	67mm/178mm
Электрическое подключение	коробка выключателя с кнопкой вкл./выкл.
Электрический нагревательный элемент	патронный нагреватель
Кабель с евро розеткой	✓
Ароматерапия	✓



Sole

Салон інтер'єру "N.E.S.S."
www.ness.salon**540/S**Disponibili altre finiture a pag. 12
Other finishings available at page 12
Остальные отделки на стр. 12

SC540SBXXX01..

Ricambi disponibili a richiesta
Spare parts available on request
Запасные части под заказ

Int.	Int.	TG			TG+V			V				
mm	inch	Watt	Kcal/h	Btu	Watt	Kcal/h	Btu	Watt	Kcal/h	Btu	Kg	Lb
318	12,52	50	43	170,5	70	60,2	238,7	70	60,2	238,7	7,2	15,87

Scaldasalviette fisso.

Fixed heated towel rail.

Стационарный полотенцесушитель.

Misura del tubo	Ø25mm/Ø32mm
Modulo aggiuntivo	-
Collegamento elettrico	Scatola interruttore con tasto on/off
Resistenza	Cartuccia riscaldante
Filo con presa Schuko	Disponibile con foro passacavo
Aromaterapia	-

Pipe dimension	Ø25mm/Ø32mm
Additional Module	-
Electric connection	On/off switch box
Electric element	Cartridge heater
Wire and Schuko Plug	Available with cable bushing
Aromatherapy	-

Диаметр трубы	Ø25mm/Ø32mm
Дополнительный модуль	-
Электрическое подключение	коробка выключателя с кнопкой вкл./выкл.
Электрический нагревательный элемент	патронный нагреватель
Кабель с евро розеткой	в наличии с кабельным вводом
Ароматерапия	-

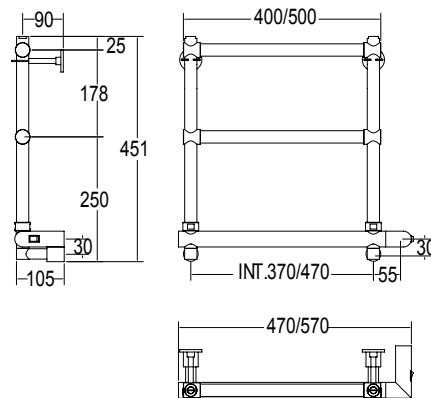
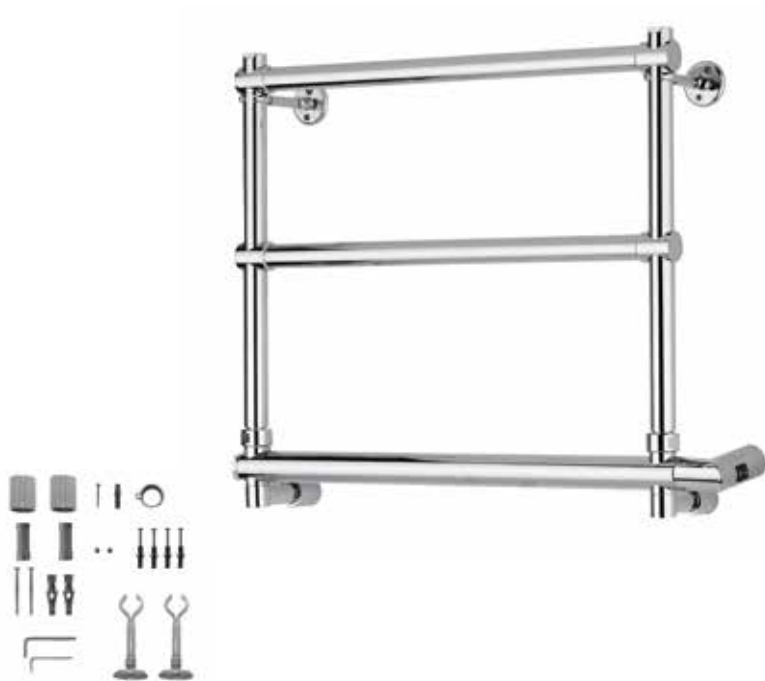
318Ricambi vedi pag. 318
Spare parts: see page 318
Запчасти на стр. 318**281**Per info vedi pag. 281
For information see pag. 281
Для информации см. стр. 281



Sole

Салон інтер'єру "N.E.S.S."
www.ness.salon

540

Disponibili altre finiture a pag. 12
Other finishings available at page 12
Остальные отделки на стр. 12

SC0540BXXX01..

Ricambi disponibili a richiesta
Spare parts available on request
Запасные части под заказ

Int.		TG			TG+V			V				
mm	inch	Watt	Kcal/h	Btu	Watt	Kcal/h	Btu	Watt	Kcal/h	Btu	Kg	Lb
370	14,57	50	43	170,5	70	60,2	238,7	70	60,2	238,7	5,4	11,90
470	18,50	50	43	170,5	70	60,2	238,7	70	60,2	238,7	5,8	12,79

Scaldasalviette fisso componibile, con forcelle regolabili.

Fixed modular heated towel rail with adjustable wall bracket fork.

Модульный стационарный полотенцесушитель с регулируемыми крепежами вилочного типа.

Misura del tubo	Ø25 mm
Modulo aggiuntivo	67mm/178mm
Collegamento elettrico	Scatola interruttore con tasto on/off
Resistenza	Cartuccia riscaldante
Filo con presa Schuko	✓
Aromaterapia	-

Pipe dimension	Ø25 mm
Additional Module	67mm/178mm
Electric connection	On/off switch box
Electric element	Cartridge heater
Wire and Schuko Plug	✓
Aromatherapy	-

Диаметр трубы	Ø25 mm
Дополнительный модуль	67mm/178mm
Электрическое подключение	коробка выключателя с кнопкой вкл./выкл.
Электрический нагревательный элемент	патронный нагреватель
Кабель с евро розеткой	✓
Ароматерапия	-

318

Ricambi vedi pag. 318
Spare parts: see page 318
Запчасти на стр. 318

281

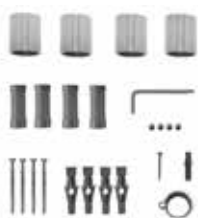
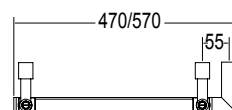
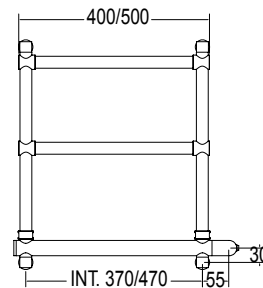
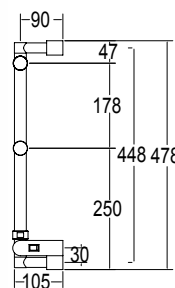
Per info vedi pag. 281
For information see pag. 281
Для информации см. стр. 281



Sole

Салон інтер'єру "N.E.S.S."
www.ness.salon

542/3

Disponibili altre finiture a pag. 12
Other finishings available at page 12
Остальные отделки на стр. 12

SC0542BXXX01..

Ricambi disponibili a richiesta
Spare parts available on request
Запасные части под заказ

Int.	Int.	TG			TG+V			V				
mm	inch	Watt	Kcal/h	Btu	Watt	Kcal/h	Btu	Watt	Kcal/h	Btu	Kg	Lb
370	14,57	50	43	170,5	70	60,2	238,7	70	60,2	238,7	5,8	12,79
470	18,50	50	43	170,5	70	60,2	238,7	70	60,2	238,7	6,2	13,67

Scaldasalviette fisso componibile.

Fixed modular heated towel rail.

Модульный стационарный полотенцесушитель.

Misura del tubo	Ø25 mm
Modulo aggiuntivo	67mm/178mm
Collegamento elettrico	Scatola interruttore con tasto on/off
Resistenza	Cartuccia riscaldante
Filo con presa Schuko	✓
Aromaterapia	✓

Pipe dimension	Ø25 mm
Additional Module	67mm/178mm
Electric connection	On/off switch box
Electric element	Cartridge heater
Wire and Schuko Plug	✓
Aromatherapy	✓

Диаметр трубы	Ø25 mm
Дополнительный модуль	67mm/178mm
Электрическое подключение	коробка выключателя с кнопкой вкл./выкл.
Электрический нагревательный элемент	патронный нагреватель
Кабель с евро розеткой	✓
Ароматерапия	✓

318

Ricambi vedi pag. 318
Spare parts: see page 318
Запчасти на стр. 318

281

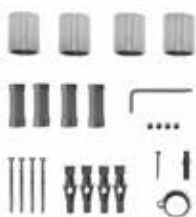
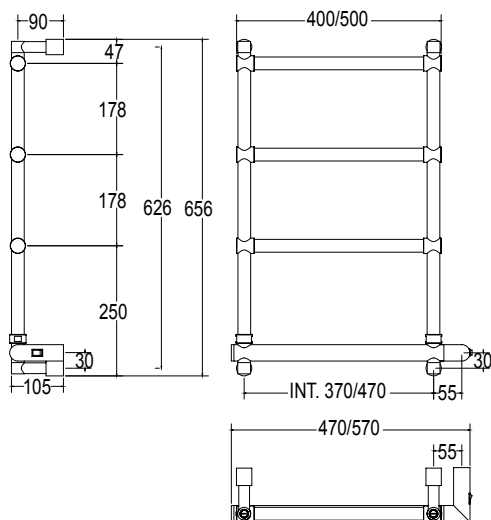
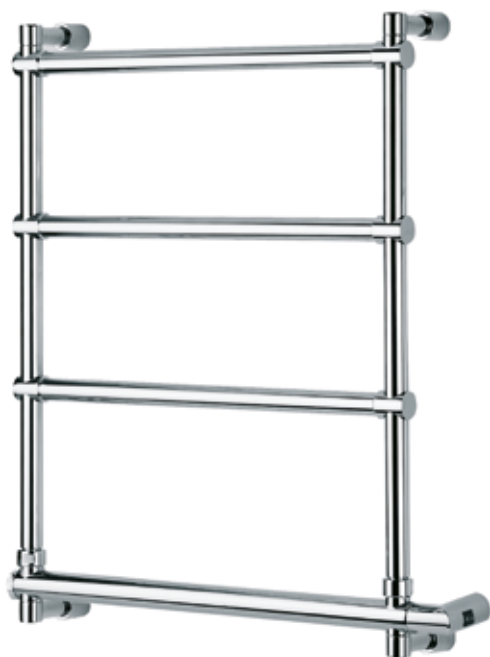
Per info vedi pag. 281
For information see pag. 281
Для информации см. стр. 281



Sole

Салон інтер'єру "N.E.S.S."
www.ness.salon

542

Disponibili altre finiture a pag. 12
Other finishings available at page 12
Остальные отделки на стр. 12

SC0542BXXX01..

Ricambi disponibili a richiesta
Spare parts available on request
Запасные части под заказ

Int.		TG			TG+V			V				
mm	inch	Watt	Kcal/h	Btu	Watt	Kcal/h	Btu	Watt	Kcal/h	Btu	Kg	Lb
370	14,57	70	60,2	238,7	100	86	341	100	86	341	7,2	15,87
470	18,50	70	60,2	238,7	100	86	341	100	86	341	7,8	17,20

Scaldasalviette fisso componibile.

Fixed modular heated towel rail.

Модульный стационарный полотенцесушитель.

Misura del tubo	Ø25 mm
Modulo aggiuntivo	67mm/178mm
Collegamento elettrico	Scatola interruttore con tasto on/off
Resistenza	Cartuccia riscaldante
Filo con presa Schuko	✓
Aromaterapia	✓

Pipe dimension	Ø25 mm
Additional Module	67mm/178mm
Electric connection	On/off switch box
Electric element	Cartridge heater
Wire and Schuko Plug	✓
Aromatherapy	✓

Диаметр трубы	Ø25 mm
Дополнительный модуль	67mm/178mm
Электрическое подключение	коробка выключателя с кнопкой вкл./выкл.
Электрический нагревательный элемент	патронный нагреватель
Кабель с евро розеткой	✓
Ароматерапия	✓

318

Ricambi vedi pag. 318
Spare parts: see page 318
Запчасти на стр. 318

281

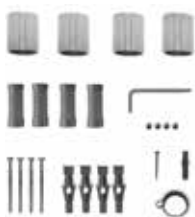
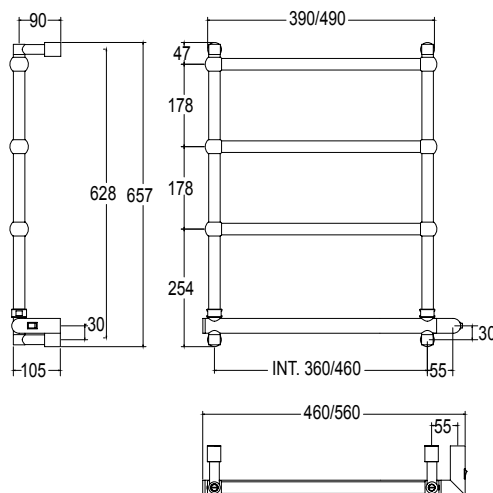
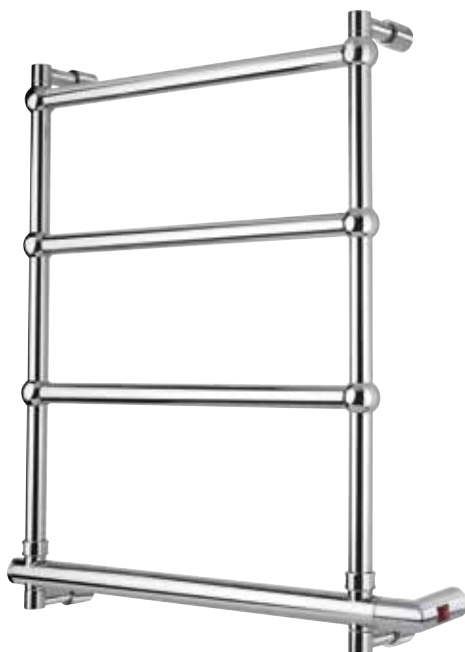
Per info vedi pag. 281
For information see pag. 281
Для информации см. стр. 281



Sole

Салон інтер'єру "N.E.S.S."
www.ness.salon

542/TS

Disponibili altre finiture a pag. 12
Other finishings available at page 12
Остальные отделки на стр. 12

SC0542BXX03..

Ricambi disponibili a richiesta
Spare parts available on request
Запасные части под заказ

Int.		TG			TG+V			V				
mm	inch	Watt	Kcal/h	Btu	Watt	Kcal/h	Btu	Watt	Kcal/h	Btu	Kg	Lb
360	14,17	70	60,2	238,7	100	86	341	100	86	341	8,6	18,96
460	18,11	70	60,2	238,7	100	86	341	100	86	341	9,2	20,28

Scaldasalviette fisso componibile,
con particolari tondi Ø40 mm.Fixed modular heated towel rail
with round parts Ø40 mm.Модульный стационарный полотенцесушитель
с квадратными круглый Ø40 мм.

Misura del tubo	Ø25 mm
Modulo aggiuntivo	67mm/178mm
Collegamento elettrico	Scatola interruttore con tasto on/off
Resistenza	Cartuccia riscaldante
Filo con presa Schuko	✓
Aromaterapia	✓

Pipe dimension	Ø25 mm
Additional Module	67mm/178mm
Electric connection	On/off switch box
Electric element	Cartridge heater
Wire and Schuko Plug	✓
Aromatherapy	✓

Диаметр трубы	Ø25 mm
Дополнительный модуль	67mm/178mm
Электрическое подключение	коробка выключателя с кнопкой вкл./выкл.
Электрический нагревательный элемент	патронный нагреватель
Кабель с евро розеткой	✓
Ароматерапия	✓

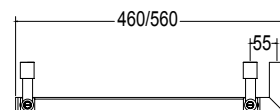
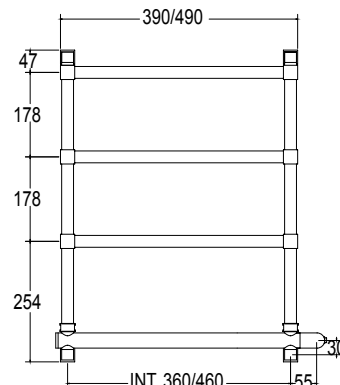
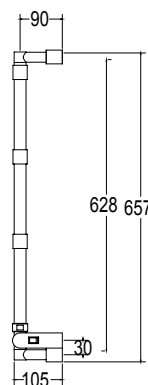
318Ricambi vedi pag. 318
Spare parts: see page 318
Запчасти на стр. 318**281**Per info vedi pag. 281
For information see pag. 281
Для информации см. стр. 281



Sole

Салон інтер'єру "N.E.S.S."
www.ness.salon

542/TQ

Disponibili altre finiture a pag. 12
Other finishings available at page 12
Остальные отделки на стр. 12

SC0542BXX03..

Ricambi disponibili a richiesta
Spare parts available on request
Запасные части под заказ

Int.	Int.	TG			TG+V			V				
mm	inch	Watt	Kcal/h	Btu	Watt	Kcal/h	Btu	Watt	Kcal/h	Btu	Kg	Lb
360	14,17	70	60,2	238,7	100	86	341	100	86	341	9,2	20,28
460	18,11	70	60,2	238,7	100	86	341	100	86	341	9,8	21,61

Scaldasalviette fisso componibile,
con particolari quadri 30mmX30mm.Fixed modular heated towel rail
with squared parts 30mmX30mm.Модульный стационарный полотенцесушитель
с квадратными элементами 30ммX30мм.

Misura del tubo	Ø25 mm
Modulo aggiuntivo	67mm/178mm
Collegamento elettrico	Scatola interruttore con tasto on/off
Resistenza	Cartuccia riscaldante
Filo con presa Schuko	✓
Aromaterapia	✓

Pipe dimension	Ø25 mm
Additional Module	67mm/178mm
Electric connection	On/off switch box
Electric element	Cartridge heater
Wire and Schuko Plug	✓
Aromatherapy	✓

Диаметр трубы	Ø25 mm
Дополнительный модуль	67mm/178mm
Электрическое подключение	коробка выключателя с кнопкой вкл./выкл.
Электрический нагревательный элемент	патронный нагреватель
Кабель с евро розеткой	✓
Ароматерапия	✓



318

Ricambi vedi pag. 318
Spare parts: see page 318
Запчасти на стр. 318

281

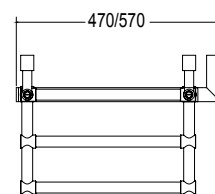
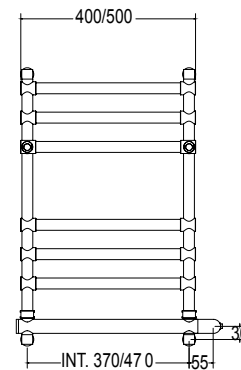
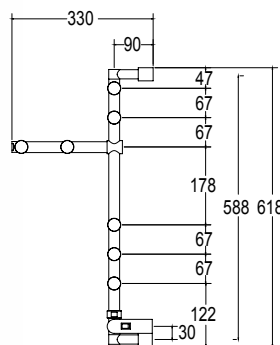
Per info vedi pag. 281
For information see pag. 281
Для информации см. стр. 281



Sole

Салон інтер'єру "N.E.S.S."
www.ness.salon

552

Disponibili altre finiture a pag. 12
Other finishings available at page 12
Остальные отделки на стр. 12

SC0552BXXX01..

Ricambi disponibili a richiesta
Spare parts available on request
Запасные части под заказ

Int.	Int.	TG			TG+V			V				
mm	inch	Watt	Kcal/h	Btu	Watt	Kcal/h	Btu	Watt	Kcal/h	Btu	Kg	Lb
370	14,57	100	86	341	150	129	511,5	150	129	511,5	11,2	24,69
470	18,50	150	129	511,5	200	172	682	200	172	682	12,2	26,90

Scaldasalviette fisso componibile, con mensola.

Fixed modular heated towel rail, with shelf.

Модульный стационарный полотенцесушитель с полкой.

Misura del tubo	Ø25 mm
Modulo aggiuntivo	67mm/178mm
Collegamento elettrico	Scatola interruttore con tasto on/off
Resistenza	Cartuccia riscaldante
Filo con presa Schuko	✓
Aromaterapia	✓

Pipe dimension	Ø25 mm
Additional Module	67mm/178mm
Electric connection	On/off switch box
Electric element	Cartridge heater
Wire and Schuko Plug	✓
Aromatherapy	✓

Диаметр трубы	Ø25 mm
Дополнительный модуль	67mm/178mm
Электрическое подключение	коробка выключателя с кнопкой вкл./выкл.
Электрический нагревательный элемент	патронный нагреватель
Кабель с евро розеткой	✓
Ароматерапия	✓

318

Ricambi vedi pag. 318
Spare parts: see page 318
Запчасти на стр. 318

281

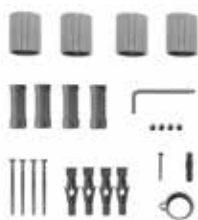
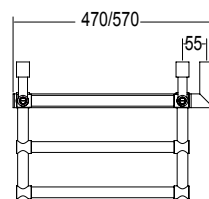
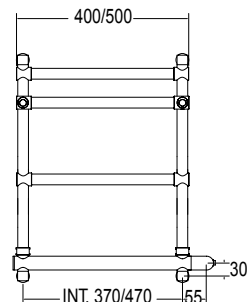
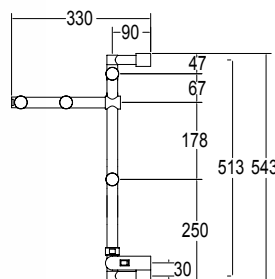
Per info vedi pag. 281
For information see pag. 281
Для информации см. стр. 281



Sole

Салон інтер'єру "N.E.S.S."
www.ness.salon

554

Disponibili altre finiture a pag. 12
Other finishings available at page 12
Остальные отделки на стр. 12

SC0554BXXX01..

Ricambi disponibili a richiesta
Spare parts available on request
Запасные части под заказ

Int.	Int.	TG			TG+V			V				
mm	inch	Watt	Kcal/h	Btu	Watt	Kcal/h	Btu	Watt	Kcal/h	Btu	Kg	Lb
370	14,57	100	86	341	100	86	341	100	86	341	8,8	19,40
470	18,50	100	86	341	150	129	511,5	150	129	511,5	9,4	20,72

Scaldasalviette fisso componibile, con mensola.

Fixed modular heated towel rail, with shelf.

модульный стационарный полотенцесушитель с полкой.

Misura del tubo	Ø25 mm
Modulo aggiuntivo	67mm/178mm
Collegamento elettrico	Scatola interruttore con tasto on/off
Resistenza	Cartuccia riscaldante
Filo con presa Schuko	✓
Aromaterapia	✓

Pipe dimension	Ø25 mm
Additional Module	67mm/178mm
Electric connection	On/off switch box
Electric element	Cartridge heater
Wire and Schuko Plug	✓
Aromatherapy	✓

Диаметр трубы	Ø25 mm
Дополнительный модуль	67mm/178mm
Электрическое подключение	коробка выключателя с кнопкой вкл./выкл.
Электрический нагревательный элемент	патронный нагреватель
Кабель с евро розеткой	✓
Ароматерапия	✓

318

Ricambi vedi pag. 318
Spare parts: see page 318
Запчасти на стр. 318

281

Per info vedi pag. 281
For information see pag. 281
Для информации см. стр. 281



Sole

Салон інтер'єру "N.E.S.S."
www.ness.salon

556

Disponibili altre finiture a pag. 12
Other finishings available at page 12
Остальные отделки на стр. 12

SC0556PRXX01..

Ricambi disponibili a richiesta
Spare parts available on request
Запасные части под заказ

Int.		TG			TG+V			V				
mm	inch	Watt	Kcal/h	Btu	Watt	Kcal/h	Btu	Watt	Kcal/h	Btu	Kg	Lb
470	18,50	100	86	341	150	129	511,5	150	129	511,5	8,6	18,96

Scaldasalviette mobile componibile.

Free standing electric heated towel rail.

электрический переносной полотенцесушитель.

Misura del tubo	Ø25 mm
Modulo aggiuntivo	178mm
Collegamento elettrico	Filo con presa schuko
Resistenza	Cartuccia riscaldante
Scatola interruttore con tasto on/off	-
Aromaterapia	-

Pipe dimension	Ø25 mm
Additional Module	178mm
Electric connection	Wire and schuko plug
Electric element	Cartridge heater
On/off switch box	-
Aromatherapy	-

Диаметр трубы	Ø25 mm
Дополнительный модуль	178mm
Электрическое подключение	кабель с евро розеткой.
Электрический нагревательный элемент	патронный нагреватель
Коробка выключателя с кнопкой вкл./выкл	-
Ароматерапия	-

318

Ricambi vedi pag. 318
Spare parts: see page 318
Запчасти на стр. 318

281

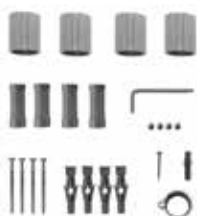
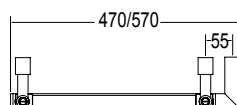
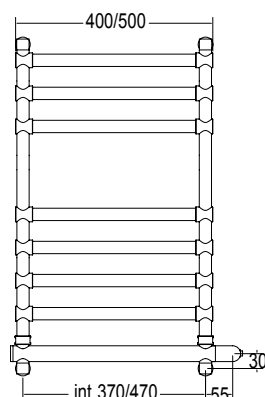
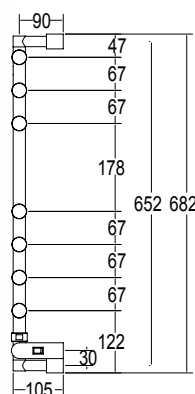
Per info vedi pag. 281
For information see pag. 281
Для информации см. стр. 281



Sole

Салон інтер'єру "N.E.S.S."
www.ness.salon

564/8

Disponibili altre finiture a pag. 12
Other finishings available at page 12
Остальные отделки на стр. 12

SC0564BXXX01..

Ricambi disponibili a richiesta
Spare parts available on request
Запасные части под заказ

Int.	Int.	TG			TG+V			V				
mm	inch	Watt	Kcal/h	Btu	Watt	Kcal/h	Btu	Watt	Kcal/h	Btu	Kg	Lb
370	14,57	100	86	341	150	129	511,5	150	129	511,5	10,4	22,93
470	18,50	100	86	341	150	129	511,5	150	129	511,5	11,4	25,13

Scaldasalviette fisso componibile.

Fixed modular heated towel rail.

Модульный стационарный полотенцесушитель.

Misura del tubo	Ø25 mm
Modulo aggiuntivo	67mm/178mm
Collegamento elettrico	Scatola interruttore con tasto on/off
Resistenza	Cartuccia riscaldante
Filo con presa Schuko	✓
Aromaterapia	✓

Pipe dimension	Ø25 mm
Additional Module	67mm/178mm
Electric connection	On/off switch box
Electric element	Cartridge heater
Wire and Schuko Plug	✓
Aromatherapy	✓

Диаметр трубы	Ø25 mm
Дополнительный модуль	67mm/178mm
Электрическое подключение	коробка выключателя с кнопкой вкл./выкл.
Электрический нагревательный элемент	патронный нагреватель
Кабель с евро розеткой	✓
Ароматерапия	✓

318

Ricambi vedi pag. 318
Spare parts: see page 318
Запчасти на стр. 318

281

Per info vedi pag. 281
For information see pag. 281
Для информации см. стр. 281



Sole

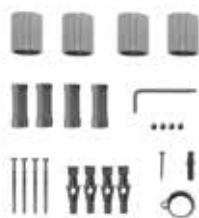
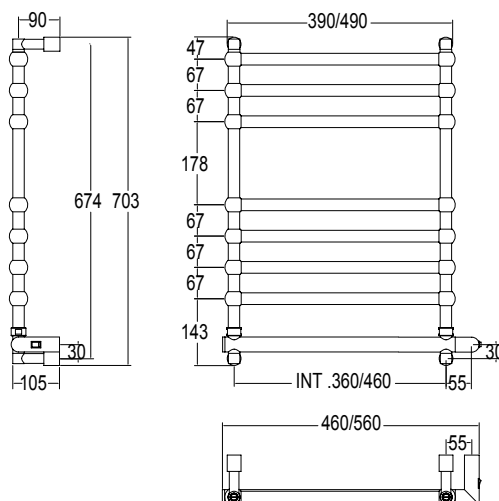
Салон інтер'єру "N.E.S.S."

www.ness.salon



564/8 TS

Disponibili altre finiture a pag. 12
Other finishings available at page 12
Остальные отделки на стр. 12



SC0564BXXX01..

Ricambi disponibili a richiesta
Spare parts available on request
Запасные части под заказ

Int.		TG			TG+V			V				
mm	inch	Watt	Kcal/h	Btu	Watt	Kcal/h	Btu	Watt	Kcal/h	Btu	Kg	Lb
360	14,17	100	86	341	150	129	511,5	150	129	511,5	10,8	23,81
460	18,11	100	86	341	150	129	511,5	150	129	511,5	10,8	23,81

Scaldasalviette fisso componibile con particolari sferici.

Fixed modular heated towel rail with spherical parts.

Модульный стационарный полотенцесушитель.

Misura del tubo	Ø25 mm
Modulo aggiuntivo	67/178 mm
Collegamento elettrico	Scatola interruttore con tasto on/off
Resistenza	Cartuccia riscaldante
Filo con presa Schuko	✓
Aromaterapia	✓

Pipe dimension	Ø25 mm
Additional Module	67/178 mm
Electric connection	On/off switch box
Electric element	Cartridge heater
Wire and Schuko Plug	✓
Aromatherapy	✓

Диаметр трубы	Ø25 mm
Дополнительный модуль	67/178 mm
Электрическое подключение	коробка выключателя с кнопкой вкл./выкл.
Электрический нагревательный элемент	патронный нагреватель
Кабель с евро розеткой	✓
Ароматерапия	✓

318

Ricambi vedi pag. 318
Spare parts: see page 318
Запчасти на стр. 318

281

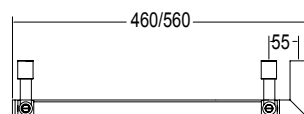
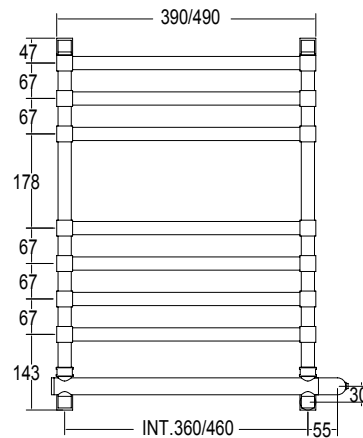
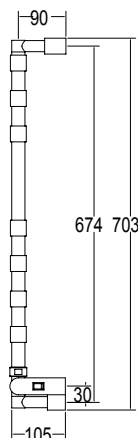
Per info vedi pag. 281
For information see pag. 281
Для информации см. стр. 281



Sole

Салон інтер'єру "N.E.S.S."
www.ness.salon

564/8 TQ

Disponibili altre finiture a pag. 12
Other finishings available at page 12
Остальные отделки на стр. 12

SC0564BXX05..

Ricambi disponibili a richiesta
Spare parts available on request
Запасные части под заказ

Int.		TG			TG+V			V				
mm	inch	Watt	Kcal/h	Btu	Watt	Kcal/h	Btu	Watt	Kcal/h	Btu	Kg	Lb
360	14,17	100	86	341	150	129	511,5	150	129	511,5	9,8	21,61
460	18,11	100	86	341	150	129	511,5	150	129	511,5	10,8	23,81

Scaldasalviette fisso componibile,
con particolari quadri 30mmX30mm.Fixed modular heated towel rail
with squared parts 30mmX30mm.Модульный стационарный полотенцесушитель
с квадратными элементами 30ммX30мм.

Misura del tubo	Ø 25mm
Modulo aggiuntivo	67mm/178mm
Collegamento elettrico	Scatola interruttore con tasto on/off
Resistenza	Cartuccia riscaldante
Filo con presa Schuko	✓
Aromaterapia	✓

Pipe dimension	Ø 25mm
Additional Module	67mm/178mm
Electric connection	On/off switch box
Electric element	Cartridge heater
Wire and Schuko Plug	✓
Aromatherapy	✓

Диаметр трубы	Ø 25mm
Дополнительный модуль	67mm/178mm
Электрическое подключение	коробка выключателя с кнопкой вкл./выкл.
Электрический нагревательный элемент	патронный нагреватель
Кабель с евро розеткой	✓
Ароматерапия	✓

318

Ricambi vedi pag. 318
Spare parts: see page 318
Запчасти на стр. 318

281

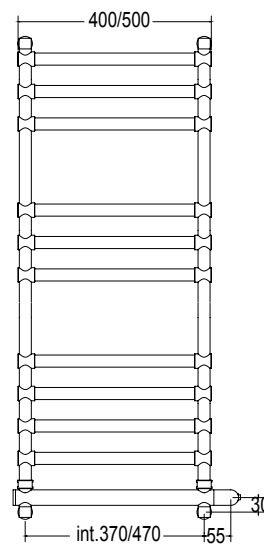
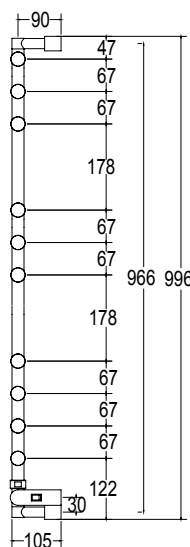
Per info vedi pag. 281
For information see pag. 281
Для информации см. стр. 281



Sole

Салон інтер'єру "N.E.S.S."
www.ness.salon

564/11

Disponibili altre finiture a pag. 12
Other finishings available at page 12
Остальные отделки на стр. 12

SC0564BXXX01..

Ricambi disponibili a richiesta
Spare parts available on request
Запасные части под заказ

Int.	Int.	TG			TG+V			V				
mm	inch	Watt	Kcal/h	Btu	Watt	Kcal/h	Btu	Watt	Kcal/h	Btu	Kg	Lb
370	14,57	100	86	341	150	129	511,5	150	129	511,5	14,2	31,31
470	18,50	150	129	511,5	200	172	682	200	172	682	15,2	33,51

Scaldasalviette fisso componibile.

Fixed modular heated towel rail.

Модульный стационарный полотенцесушитель.

Misura del tubo	Ø25 mm
Modulo aggiuntivo	67mm/178mm
Collegamento elettrico	Scatola interruttore con tasto on/off
Resistenza	Cartuccia riscaldante
Filo con presa Schuko	✓
Aromaterapia	✓

Pipe dimension	Ø25 mm
Additional Module	67mm/178mm
Electric connection	On/off switch box
Electric element	Cartridge heater
Wire and Schuko Plug	✓
Aromatherapy	✓

Диаметр трубы	Ø25 mm
Дополнительный модуль	67mm/178mm
Электрическое подключение	коробка выключателя с кнопкой вкл./выкл.
Электрический нагревательный элемент	патронный нагреватель
Кабель с евро розеткой	✓
Ароматерапия	✓

318

Ricambi vedi pag. 318
Spare parts: see page 318
Запчасти на стр. 318

281

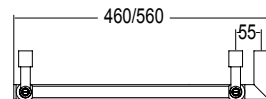
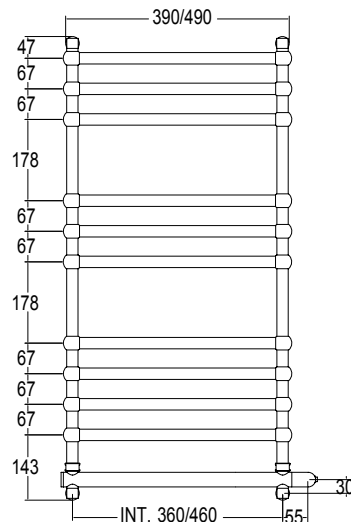
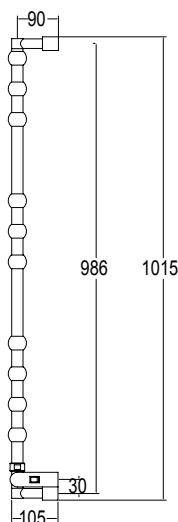
Per info vedi pag. 281
For information see pag. 281
Для информации см. стр. 281



Sole

Салон інтер'єру "N.E.S.S."
www.ness.salon

564/11 TS

Disponibili altre finiture a pag. 12
Other finishings available at page 12
Остальные отделки на стр. 12

SC0564BXXX01..

Ricambi disponibili a richiesta
Spare parts available on request
Запасные части под заказ

Int.	Int.	TG			TG+V			V				
mm	inch	Watt	Kcal/h	Btu	Watt	Kcal/h	Btu	Watt	Kcal/h	Btu	Kg	Lb
360	14,17	100	86	341	150	129	511,5	150	129	511,5	15,4	33,95
460	18,11	150	129	511,5	200	172	682	200	172	682	16,4	36,16

Scaldasalviette fisso componibile con particolari sferici.

Fixed modular heated towel rail with spherical parts.

Модульный стационарный полотенцесушитель.

Misura del tubo	Ø 25mm
Modulo aggiuntivo	67mm/178mm
Collegamento elettrico	Scatola interruttore con tasto on/off
Resistenza	Cartuccia riscaldante
Filo con presa Schuko	✓
Aromaterapia	✓

Pipe dimension	Ø 25mm
Additional Module	67mm/178mm
Electric connection	On/off switch box
Electric element	Cartridge heater
Wire and Schuko Plug	✓
Aromatherapy	✓

Диаметр трубы	Ø 25mm
Дополнительный модуль	67mm/178mm
Электрическое подключение	коробка выключателя с кнопкой вкл./выкл.
Электрический нагревательный элемент	патронный нагреватель
Кабель с евро розеткой	✓
Ароматерапия	✓

318

Ricambi vedi pag. 318
Spare parts: see page 318
Запчасти на стр. 318

281

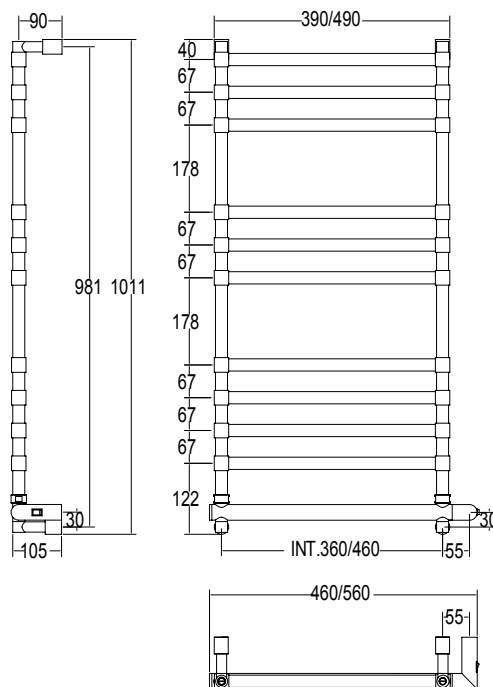
Per info vedi pag. 281
For information see pag. 281
Для информации см. стр. 281



Sole

Салон інтер'єру "N.E.S.S."
www.ness.salon

564/11 TQ

Disponibili altre finiture a pag. 12
Other finishings available at page 12
Остальные отделки на стр. 12

SC0564BXXX05..

Ricambi disponibili a richiesta
Spare parts available on request
Запасные части под заказ

Int.		TG			TG+V			V				
mm	inch	Watt	Kcal/h	Btu	Watt	Kcal/h	Btu	Watt	Kcal/h	Btu	Kg	Lb
360	14,17	100	86	341	150	129	511,5	150	129	511,5	14,4	31,75
460	18,11	150	129	511,5	200	172	682	200	172	682	15,4	33,95

Scaldasalviette fisso componibile,
con particolari quadri 30mmX30mm.Fixed modular heated towel rail
with squared parts 30mmX30mm.Модульный стационарный полотенцесушитель
с квадратными элементами 30ммX30мм.

Misura del tubo	Ø 25mm
Modulo aggiuntivo	67mm/178mm
Collegamento elettrico	Scatola interruttore con tasto on/off
Resistenza	Cartuccia riscaldante
Filo con presa Schuko	✓
Aromaterapia	✓

Pipe dimension	Ø 25mm
Additional Module	67mm/178mm
Electric connection	On/off switch box
Electric element	Cartridge heater
Wire and Schuko Plug	✓
Aromatherapy	✓

Диаметр трубы	Ø 25mm
Дополнительный модуль	67mm/178mm
Электрическое подключение	коробка выключателя с кнопкой вкл./выкл.
Электрический нагревательный элемент	патронный нагреватель
Кабель с евро розеткой	✓
Ароматерапия	✓



318

Ricambi vedi pag. 318
Spare parts: see page 318
Запчасти на стр. 318

281

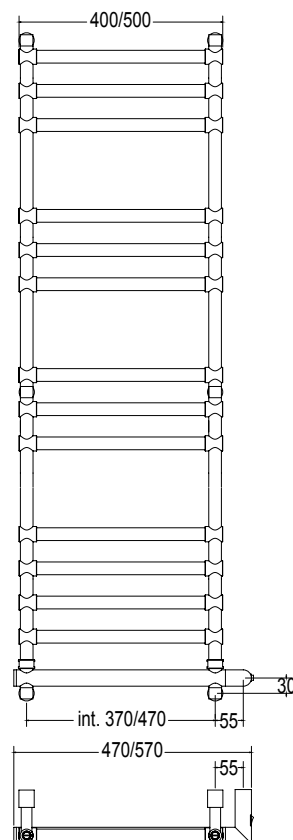
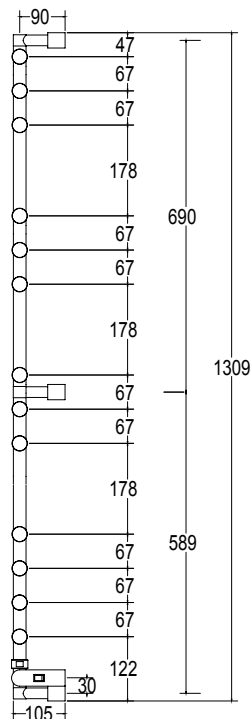
Per info vedi pag. 281
For information see pag. 281
Для информации см. стр. 281



Sole

Салон інтер'єру "N.E.S.S."
www.ness.salon

564/14

Disponibili altre finiture a pag. 12
Other finishings available at page 12
Остальные отделки на стр. 12

SC0564BXXX02..

Ricambi disponibili a richiesta
Spare parts available on request
Запасные части под заказ

Int.	Int.	TG			TG+V			V				
mm	inch	Watt	Kcal/h	Btu	Watt	Kcal/h	Btu	Watt	Kcal/h	Btu	Kg	Lb
370	14,57	150	129	511,5	200	172	682	200	172	682	18,6	41,01
470	18,50	200	172	682	200	172	682	200	172	682	19,6	43,21

Scaldasalviette fisso componibile.

Fixed modular heated towel rail.

Модульный стационарный полотенцесушитель.

Misura del tubo	Ø25 mm
Modulo aggiuntivo	67mm/178mm
Collegamento elettrico	Scatola interruttore con tasto on/off
Resistenza	Cartuccia riscaldante
Filo con presa Schuko	✓
Aromaterapia	✓

Pipe dimension	Ø25 mm
Additional Module	67mm/178mm
Electric connection	On/off switch box
Electric element	Cartridge heater
Wire and Schuko Plug	✓
Aromatherapy	✓

Диаметр трубы	Ø25 mm
Дополнительный модуль	67mm/178mm
Электрическое подключение	коробка выключателя с кнопкой вкл./выкл.
Электрический нагревательный элемент	патронный нагреватель
Кабель с евро розеткой	✓
Ароматерапия	✓

318

Ricambi vedi pag. 318
Spare parts: see page 318
Запчасти на стр. 318

281

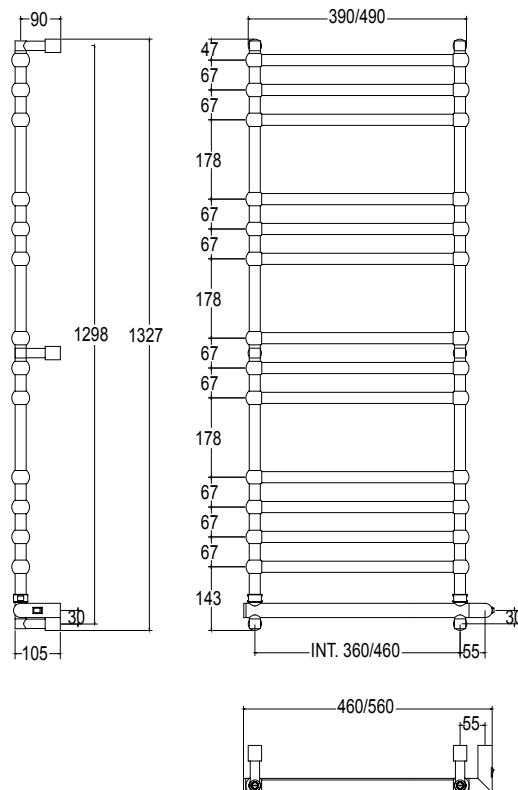
Per info vedi pag. 281
For information see pag. 281
Для информации см. стр. 281



Sole

Салон інтер'єру "N.E.S.S."
www.ness.salon

564/14 TS

Disponibili altre finiture a pag. 12
Other finishings available at page 12
Остальные отделки на стр. 12

SC0564BXXX02..

Ricambi disponibili a richiesta
Spare parts available on request
Запасные части под заказ

Int.	Int.	TG			TG+V			V				
mm	inch	Watt	Kcal/h	Btu	Watt	Kcal/h	Btu	Watt	Kcal/h	Btu	Kg	Lb
360	14,17	150	129	511,5	200	172	682	200	172	682	18,2	40,12
460	18,11	200	172	682	200	172	682	200	172	682	19,2	42,33

Scaldasalviette fisso componibile con particolari sferici.

Fixed modular heated towel rail with spherical parts.

Модульный стационарный полотенцесушитель.

Misura del tubo	Ø 25mm
Modulo aggiuntivo	67mm/178mm
Collegamento elettrico	Scatola interruttore con tasto on/off
Resistenza	Cartuccia riscaldante
Filo con presa Schuko	✓
Aromaterapia	✓

Pipe dimension	Ø 25mm
Additional Module	67mm/178mm
Electric connection	On/off switch box
Electric element	Cartridge heater
Wire and Schuko Plug	✓
Aromatherapy	✓

Диаметр трубы	Ø 25mm
Дополнительный модуль	67mm/178mm
Электрическое подключение	коробка выключателя с кнопкой вкл./выкл.
Электрический нагревательный элемент	патронный нагреватель
Кабель с евро розеткой	✓
Ароматерапия	✓



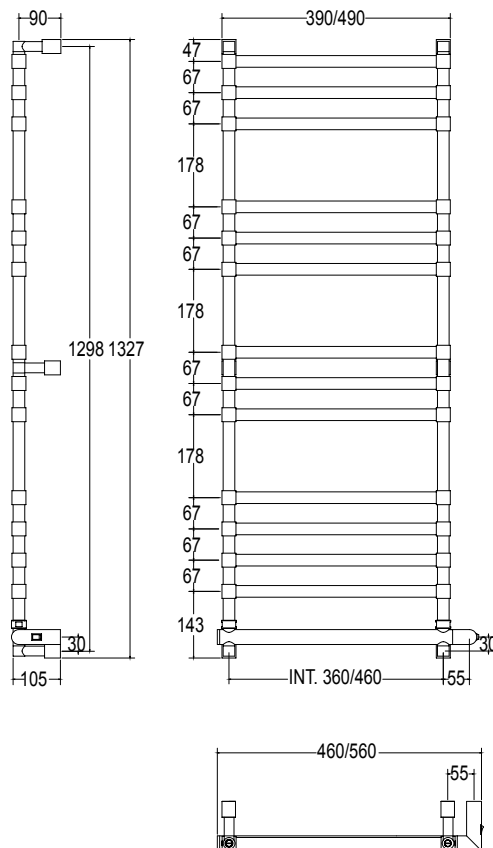
Sole

Салон інтер'єру "N.E.S.S."
www.ness.salon

564/14 TQ

Disponibili altre finiture a pag. 12
Other finishings available at page 12
Остальные отделки на стр. 12

SC0564BXX02..

Ricambi disponibili a richiesta
Spare parts available on request
Запасные части под заказ

Int.		TG			TG+V			V				
mm	inch	Watt	Kcal/h	Btu	Watt	Kcal/h	Btu	Watt	Kcal/h	Btu	Kg	Lb
360	14,17	150	129	511,5	200	172	682	200	172	682	19,2	42,33
460	18,11	200	172	682	200	172	682	200	172	682	20,2	44,53

Scaldasalviette fisso componibile con particolari
quadri 30mmX30mm.Fixed modular heated towel rail
with squared parts 30mmX30mm.Модульный стационарный полотенцесушитель
с квадратными элементами 30ммX30мм.

Misura del tubo	Ø 25mm
Modulo aggiuntivo	67mm /178mm
Collegamento elettrico	Scatola interruttore con tasto on/off
Resistenza	Cartuccia riscaldante
Filo con presa Schuko	✓
Aromaterapia	✓

Pipe dimension	Ø 25mm
Additional Module	67mm /178mm
Electric connection	On/off switch box
Electric element	Cartridge heater
Wire and Schuko Plug	✓
Aromatherapy	✓

Диаметр трубы	Ø 25mm
Дополнительный модуль	67mm /178mm
Электрическое подключение	коробка выключателя с кнопкой вкл./выкл.
Электрический нагревательный элемент	патронный нагреватель
Кабель с евро розеткой	✓
Ароматерапия	✓

318

Ricambi vedi pag. 318
Spare parts: see page 318
Запчасти на стр. 318

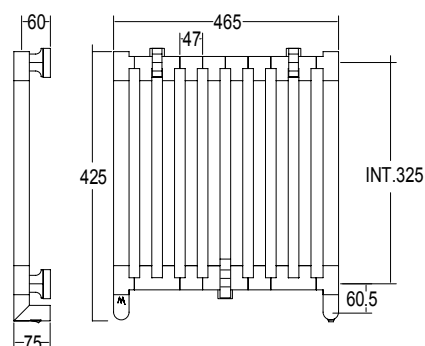
281

Per info vedi pag. 281
For information see pag. 281
Для информации см. стр. 281



580/S

Disponibili altre finiture a pag. 12
Other finishings available at page 12
Остальные отделки на стр. 12



SC0580BXXX01..

Ricambi disponibili a richiesta
Spare parts available on request
Запасные части под заказ

Int.		TG			TG+V			V				
mm	inch	Watt	Kcal/h	Btu	Watt	Kcal/h	Btu	Watt	Kcal/h	Btu	Kg	Lb
325	12,80	100	86	341	100	86	341	100	86	341	12,3	27,12

Scaldasalviette fisso componibile.

Fixed modular heated towel rail.

Модульный стационарный полотенцесушитель.

Misura del tubo	Ø25mm/Ø32mm
Modulo aggiuntivo	47 mm
Collegamento elettrico	Scatola interruttore con tasto on/off
Resistenza	Cartuccia riscaldante
Filo con presa Schuko	Disponibile con foro passacavo
Aromaterapia	-

Pipe dimension	Ø25mm/Ø32mm
Additional Module	47 mm
Electric connection	On/off switch box
Electric element	Cartridge heater
Wire and Schuko Plug	Available with cable bushing
Aromatherapy	-

Диаметр трубы	Ø25mm/Ø32mm
Дополнительный модуль	47 mm
Электрическое подключение	коробка выключателя с кнопкой вкл./выкл.
Электрический нагревательный элемент	патронный нагреватель
Кабель с евро розеткой	в наличии с кабельным вводом
Ароматерапия	-

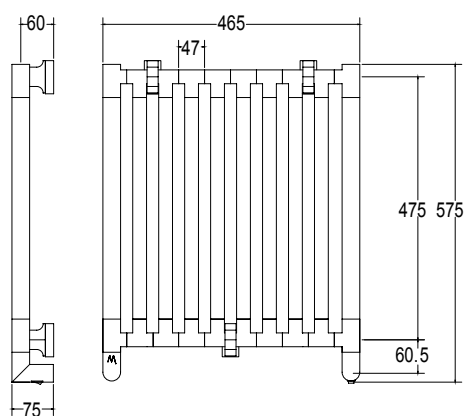
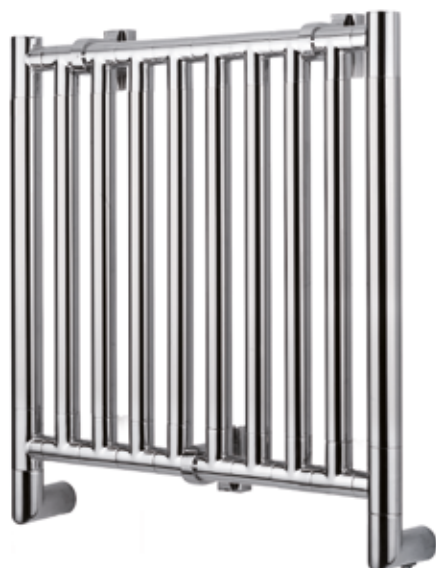


Cielo

Салон інтер'єру "N.E.S.S."
www.ness.salon

580/M

Disponibili altre finiture a pag. 12
Other finishings available at page 12
Остальные отделки на стр. 12



SC0580BXXX01..

Ricambi disponibili a richiesta
Spare parts available on request
Запасные части под заказ

Int.		TG			TG+V			V				
mm	inch	Watt	Kcal/h	Btu	Watt	Kcal/h	Btu	Watt	Kcal/h	Btu	Kg	Lb
475	18,70	150	129	511,5	150	129	511,5	150	129	511,5	14,2	31,31

Scaldasalviette fisso componibile.

Fixed modular heated towel rail.

Модульный стационарный полотенцесушитель.

Misura del tubo	Ø25mm/Ø32mm
Modulo aggiuntivo	47 mm
Collegamento elettrico	Scatola interruttore con tasto on/off
Resistenza	Cartuccia riscaldante
Filo con presa Schuko	Disponibile con foro passacavo
Aromaterapia	-

Pipe dimension	Ø25mm/Ø32mm
Additional Module	47 mm
Electric connection	On/off switch box
Electric element	Cartridge heater
Wire and Schuko Plug	Available with cable bushing
Aromatherapy	-

Диаметр трубы	Ø25mm/Ø32mm
Дополнительный модуль	47 mm
Электрическое подключение	коробка выключателя с кнопкой вкл./выкл.
Электрический нагревательный элемент	патронный нагреватель
Кабель с евро розеткой	в наличии с кабельным вводом
Ароматерапия	-

318

Ricambi vedi pag. 318
Spare parts: see page 318
Запчасти на стр. 318

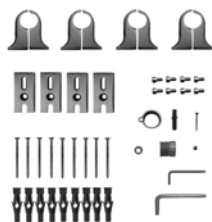
281

Per info vedi pag. 281
For information see pag. 281
Для информации см. стр. 281



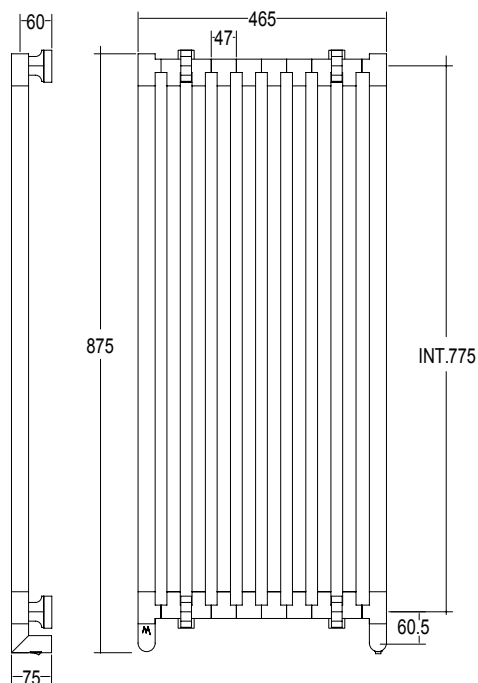
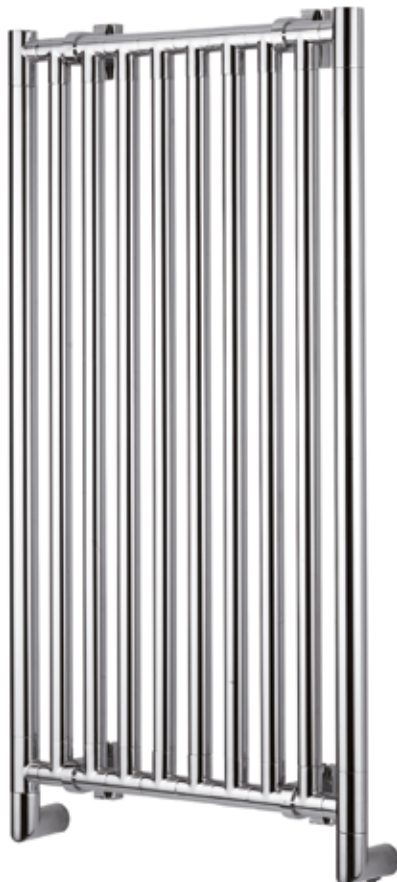
580/L

Disponibili altre finiture a pag. 12
Other finishings available at page 12
Остальные отделки на стр. 12



SC0580BXXX02..

Ricambi disponibili a richiesta
Spare parts available on request
Запасные части под заказ



Int.		TG			TG+V			V				
mm	inch	Watt	Kcal/h	Btu	Watt	Kcal/h	Btu	Watt	Kcal/h	Btu	Kg	Lb
775	30,51	200	172	682	200	172	682	200	172	682	18	39,68

Scaldasalviette fisso componibile.

Fixed modular heated towel rail.

Модульный стационарный полотенцесушитель.

Misura del tubo	Ø25mm/Ø32mm
Modulo aggiuntivo	47 mm
Collegamento elettrico	Scatola interruttore con tasto on/off
Resistenza	Cartuccia riscaldante
Filo con presa Schuko	Disponibile con foro passacavo
Aromaterapia	-

Pipe dimension	Ø25mm/Ø32mm
Additional Module	47 mm
Electric connection	On/off switch box
Electric element	Cartridge heater
Wire and Schuko Plug	Available with cable bushing
Aromatherapy	-

Диаметр трубы	Ø25mm/Ø32mm
Дополнительный модуль	47 mm
Электрическое подключение	коробка выключателя с кнопкой вкл./выкл.
Электрический нагревательный элемент	патронный нагреватель
Кабель с евро розеткой	в наличии с кабельным вводом
Ароматерапия	-

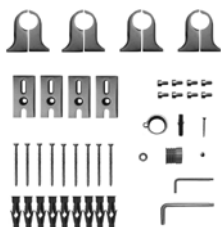
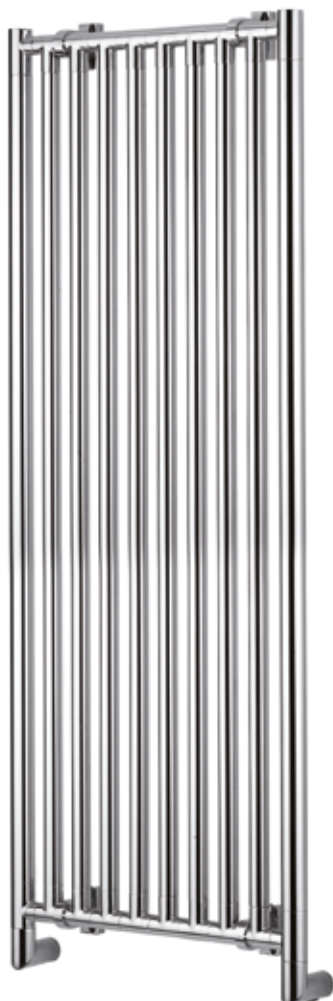


Cielo

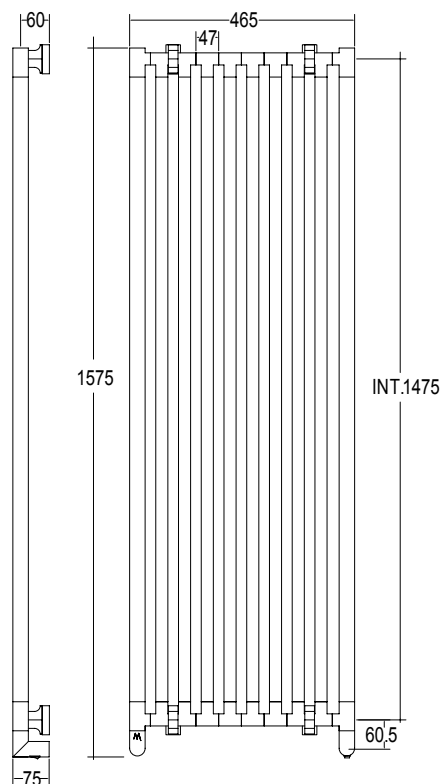
Салон інтер'єру "N.E.S.S."
www.ness.salon

580/XL

Disponibili altre finiture a pag. 12
Other finishings available at page 12
Остальные отделки на стр. 12



SC0580BXXX02..
Ricambi disponibili a richiesta
Spare parts available on request
Запасные части под заказ



Int.		TG			TG+V			V				
mm	inch	Watt	Kcal/h	Btu	Watt	Kcal/h	Btu	Watt	Kcal/h	Btu	Kg	Lb
1475	58,07	300	258	1023	300	258	1023	300	258	1023	27,8	61,29

Scaldasalviette fisso componibile.

Fixed modular heated towel rail.

Модульный стационарный полотенцесушитель.

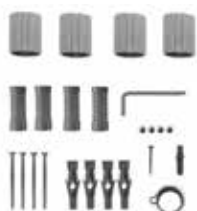
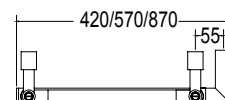
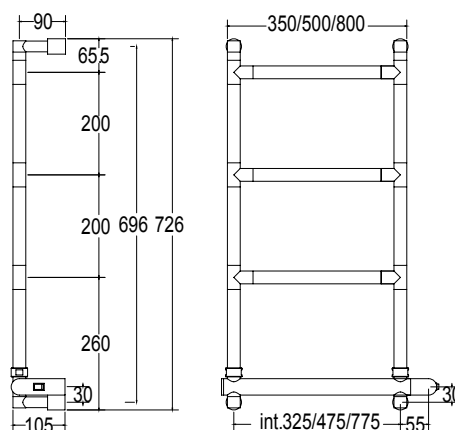
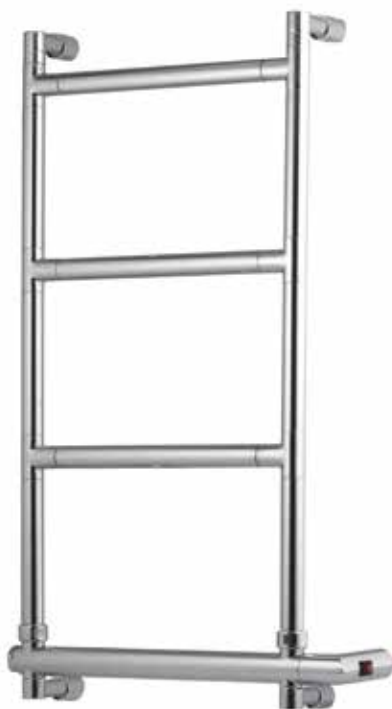
Misura del tubo	Ø25mm/Ø32mm
Modulo aggiuntivo	47 mm
Collegamento elettrico	Scatola interruttore con tasto on/off
Resistenza	Cartuccia riscaldante
Filo con presa Schuko	Disponibile con foro passacavo
Aromaterapia	-

Pipe dimension	Ø25mm/Ø32mm
Additional Module	47 mm
Electric connection	On/off switch box
Electric element	Cartridge heater
Wire and Schuko Plug	Available with cable bushing
Aromatherapy	-

Диаметр трубы	Ø25mm/Ø32mm
Дополнительный модуль	47 mm
Электрическое подключение	коробка выключателя с кнопкой вкл./выкл.
Электрический нагревательный элемент	патронный нагреватель
Кабель с евро розеткой	в наличии с кабельным вводом
Ароматерапия	-



582

Disponibili altre finiture a pag. 12
Other finishings available at page 12
Остальные отделки на стр. 12

SC0582BXXX01..

Ricambi disponibili a richiesta
Spare parts available on request
Запасные части под заказ

Int.	Int.	TG			TG+V			V				
mm	inch	Watt	Kcal/h	Btu	Watt	Kcal/h	Btu	Watt	Kcal/h	Btu	Kg	Lb
325	12,80	70	60,2	238,7	70	60,2	238,7	100	86	341	6,8	14,99
475	18,70	70	60,2	238,7	100	86	341	100	86	341	7,6	16,76
775	30,51	100	86	341	150	129	511,5	150	129	511,5	9,4	20,72

Scaldasalviette fisso componibile.

Fixed modular heated towel rail.

Модульный стационарный полотенцесушитель.

Misura del tubo	Ø25 mm
Modulo aggiuntivo	100mm/200mm
Collegamento elettrico	Scatola interruttore con tasto on/off
Resistenza	Cartuccia riscaldante
Filo con presa Schuko	✓
Aromaterapia	✓

Pipe dimension	Ø25 mm
Additional Module	100mm/200mm
Electric connection	On/off switch box
Electric element	Cartridge heater
Wire and Schuko Plug	✓
Aromatherapy	✓

Диаметр трубы	Ø25 mm
Дополнительный модуль	100mm/200mm
Электрическое подключение	коробка выключателя с кнопкой вкл./выкл.
Электрический нагревательный элемент	патронный нагреватель
Кабель с евро розеткой	✓
Ароматерапия	✓



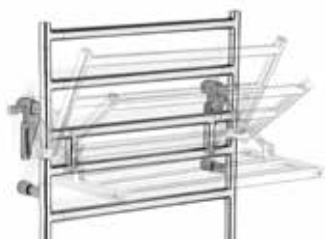
Sereno

Салон інтер'єру "N.E.S.S."

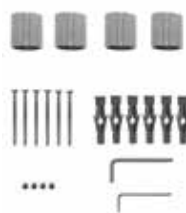
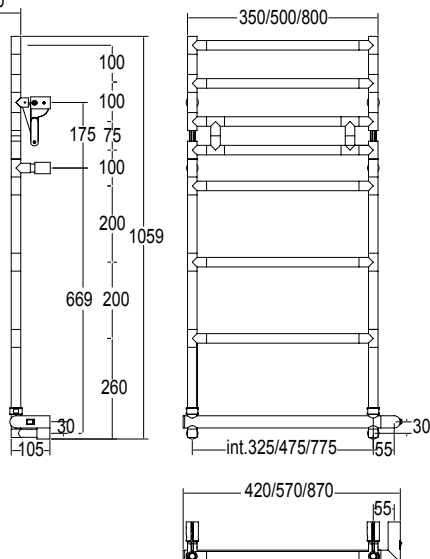
www.ness.salon

583

Disponibili altre finiture a pag. 12
Other finishings available at page 12
Остальные отделки на стр. 12



SPORGENZA MENSOLA
RIBALTABILE 390



SC0583BXXX01..

Ricambi disponibili a richiesta
Spare parts available on request
Запасные части под заказ

Int.		TG			TG+V			V				
mm	inch	Watt	Kcal/h	Btu	Watt	Kcal/h	Btu	Watt	Kcal/h	Btu	Kg	Lb
325	12,80	100	86	341	150	129	511,5	150	129	511,5	13	28,66
475	18,70	100	86	341	150	129	511,5	150	129	511,5	14,6	32,19
775	30,51	200	172	682	200	172	682	200	172	682	17,6	38,80

Scaldasalviette fisso componibile con mensola ribaltabile.

Fixed modular heated towel rail with tip-up shelf.

Модульный стационарный полотенцесушитель с откидной полкой.

Misura del tubo	Ø25 mm
Modulo aggiuntivo	100mm/200mm
Collegamento elettrico	Scatola interruttore con tasto on/off
Resistenza	Cartuccia riscaldante
Filo con presa Schuko	✓
Aromaterapia	-

Pipe dimension	Ø25 mm
Additional Module	100mm/200mm
Electric connection	On/off switch box
Electric element	Cartridge heater
Wire and Schuko Plug	✓
Aromatherapy	-
Notes: supplied on a board, to be used as reference template for installation.	

Диаметр трубы	Ø25 mm
Дополнительный модуль	100mm/200mm
Электрическое подключение	коробка выключателя с кнопкой вкл./выкл.
Электрический нагревательный элемент	патронный нагреватель
Кабель с евро розеткой	✓
Ароматерапия	-

Note: viene fornito su pannello, da usarsi come dima di riferimento.

Примечан ие: поставляется на панели, демонстрирующей способ монтажа.

318

Ricambi vedi pag. 318
Spare parts: see page 318
Запчасти на стр. 318

281

Per info vedi pag. 281
For information see pag. 281
Для информации см. стр. 281



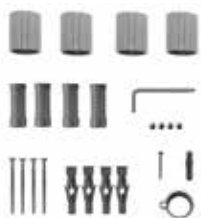
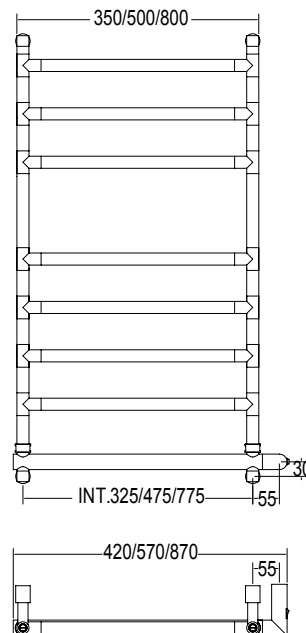
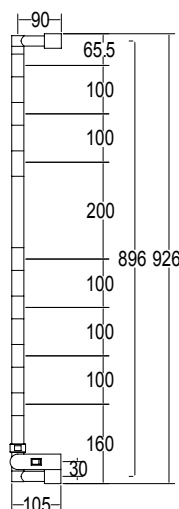
Sereno

Салон інтер'єру "N.E.S.S."
www.ness.salon



584/8

Disponibili altre finiture a pag. 12
Other finishings available at page 12
Остальные отделки на стр. 12



SC0584BXXX01..
Ricambi disponibili a richiesta
Spare parts available on request
Запасные части под заказ

Int.		TG			TG+V			V				
mm	inch	Watt	Kcal/h	Btu	Watt	Kcal/h	Btu	Watt	Kcal/h	Btu	Kg	Lb
325	12,80	70	60,2	238,7	100	86	341	100	86	341	10,6	23,37
475	18,70	100	86	341	150	129	511,5	150	129	511,5	12,2	26,90
775	30,51	200	172	682	200	172	682	200	172	682	15,4	33,95

Scaldasalviette fisso componibile.

Fixed modular heated towel rail.

Модульный стационарный полотенцесушитель.

Misura del tubo	Ø25 mm
Modulo aggiuntivo	100mm/200mm
Collegamento elettrico	Scatola interruttore con tasto on/off
Resistenza	Cartuccia riscaldante
Filo con presa Schuko	✓
Aromaterapia	✓

Pipe dimension	Ø25 mm
Additional Module	100mm/200mm
Electric connection	On/off switch box
Electric element	Cartridge heater
Wire and Schuko Plug	✓
Aromatherapy	✓

Диаметр трубы	Ø25 mm
Дополнительный модуль	100mm/200mm
Электрическое подключение	коробка выключателя с кнопкой вкл./выкл.
Электрический нагревательный элемент	патронный нагреватель
Кабель с евро розеткой	✓
Ароматерапия	✓



Sereno

Салон інтер'єру "N.E.S.S."

www.ness.salon

584/11

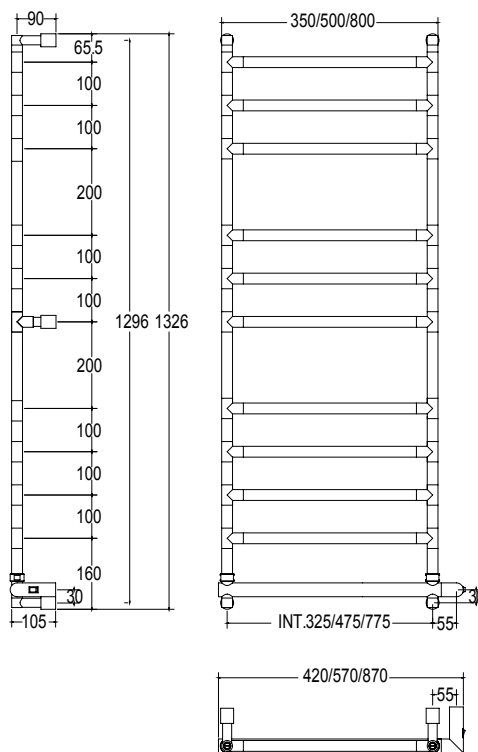


Disponibili altre finiture a pag. 12
Other finishings available at page 12
Остальные отделки на стр. 12



SC0584BXXX02..

Ricambi disponibili a richiesta
Spare parts available on request
Запасные части под заказ



Int.		TG			TG+V			V				
mm	inch	Watt	Kcal/h	Btu	Watt	Kcal/h	Btu	Watt	Kcal/h	Btu	Kg	Lb
325	12,80	100	86	341	150	129	511,5	150	129	511,5	14,8	32,63
475	18,70	150	129	511,5	200	172	682	200	172	682	17	37,48
775	30,51	200	172	682	300	258	1023	300	258	1023	21,4	47,18

Scaldasalviette fisso componibile.

Fixed modular heated towel rail.

Модульный стационарный полотенцесушитель.

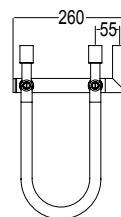
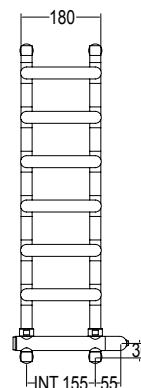
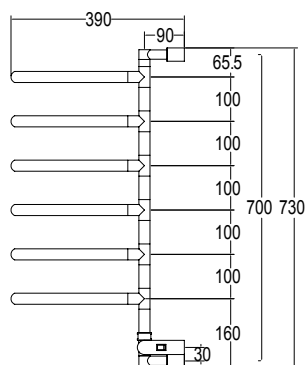
Misura del tubo	Ø25 mm
Modulo aggiuntivo	100mm/200mm
Collegamento elettrico	Scatola interruttore con tasto on/off
Resistenza	Cartuccia riscaldante
Filo con presa Schuko	✓
Aromaterapia	✓

Pipe dimension	Ø25 mm
Additional Module	100mm/200mm
Electric connection	On/off switch box
Electric element	Cartridge heater
Wire and Schuko Plug	✓
Aromatherapy	✓

Диаметр трубы	Ø25 mm
Дополнительный модуль	100mm/200mm
Электрическое подключение	Коробка выключателя с кнопкой вкл./выкл.
Электрический нагревательный элемент	Патронный нагреватель
Кабель с евро розеткой	✓
Ароматерапия	✓



585

Disponibili altre finiture a pag. 12
Other finishings available at page 12
Остальные отделки на стр. 12

SC0585BXXX01..

Ricambi disponibili a richiesta
Spare parts available on request
Запасные части под заказ

Int.	Int.	TG			TG+V			V				
mm	inch	Watt	Kcal/h	Btu	Watt	Kcal/h	Btu	Watt	Kcal/h	Btu	Kg	Lb
155	6,10	100	86	341	100	86	341	100	86	341	10	22,05

Scaldasalviette fisso componibile.

Fixed modular heated towel rail.

Модульный стационарный полотенцесушитель.

Misura del tubo	Ø25 mm
Modulo aggiuntivo	100mm/200mm
Collegamento elettrico	Scatola interruttore con tasto on/off
Resistenza	Cartuccia riscaldante
Filo con presa Schuko	✓
Aromaterapia	✓

Pipe dimension	Ø25 mm
Additional Module	100mm/200mm
Electric connection	On/off switch box
Electric element	Cartridge heater
Wire and Schuko Plug	✓
Aromatherapy	✓

Диаметр трубы	Ø25 mm
Дополнительный модуль	100mm/200mm
Электрическое подключение	Коробка выключателя с кнопкой вкл./выкл.
Электрический нагревательный элемент	Патронный нагреватель
Кабель с евро розеткой	✓
Ароматерапия	✓

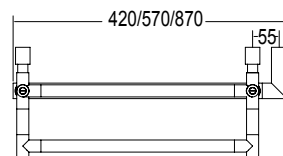
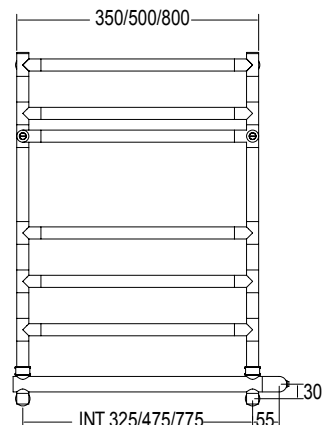
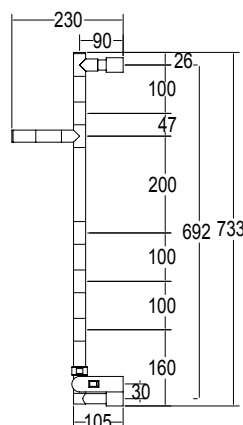


Sereno

Салон інтер'єру "N.E.S.S."
www.ness.salon

587

Disponibili altre finiture a pag. 12
Other finishings available at page 12
Остальные отделки на стр. 12



SC0587BXXX01..
Ricambi disponibili a richiesta
Spare parts available on order
Запасные части под заказ

Int.		TG			TG+V			V				
mm	inch	Watt	Kcal/h	Btu	Watt	Kcal/h	Btu	Watt	Kcal/h	Btu	Kg	Lb
325	12,80	70	60,2	238,7	100	86	341	100	86	341	8,2	18,08
475	18,70	100	86	341	150	129	511,5	150	129	511,5	11,2	24,69
775	30,51	150	129	511,5	200	172	682	200	172	682	12,8	28,22

Scaldasalviette fisso componibile con mensola.

Fixed modular heated towel rail with shelf.

Модульный стационарный полотенцесушитель с полкой.

Misura del tubo	Ø25 mm
Modulo aggiuntivo	100mm/200mm
Collegamento elettrico	Scatola interruttore con tasto on/off
Resistenza	Cartuccia riscaldante
Filo con presa Schuko	✓
Aromaterapia	-

Pipe dimension	Ø25 mm
Additional Module	100mm/200mm
Electric connection	On/off switch box
Electric element	Cartridge heater
Wire and Schuko Plug	✓
Aromatherapy	-

Диаметр трубы	Ø25 mm
Дополнительный модуль	100mm/200mm
Электрическое подключение	коробка выключателя с кнопкой вкл./выкл.
Электрический нагревательный элемент	патронный нагреватель
Кабель с евро розеткой	✓
Ароматерапия	-

318

Ricambi vedi pag. 318
Spare parts: see page 318
Запчасти на стр. 318

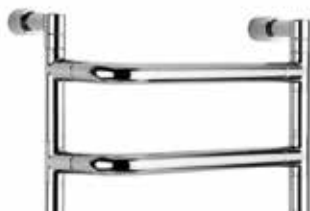
281

Per info vedi pag. 281
For information see pag. 281
Для информации см. стр. 281

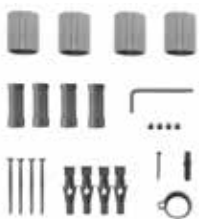
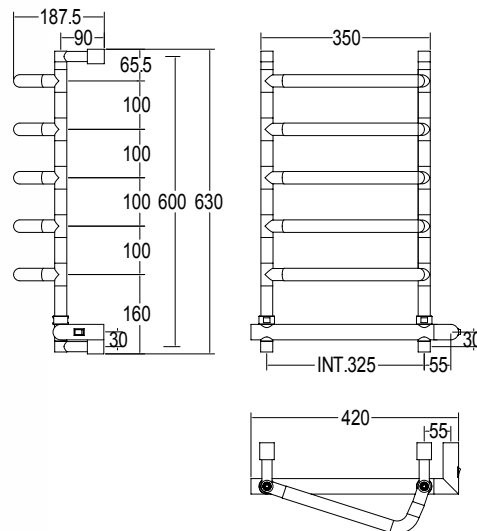
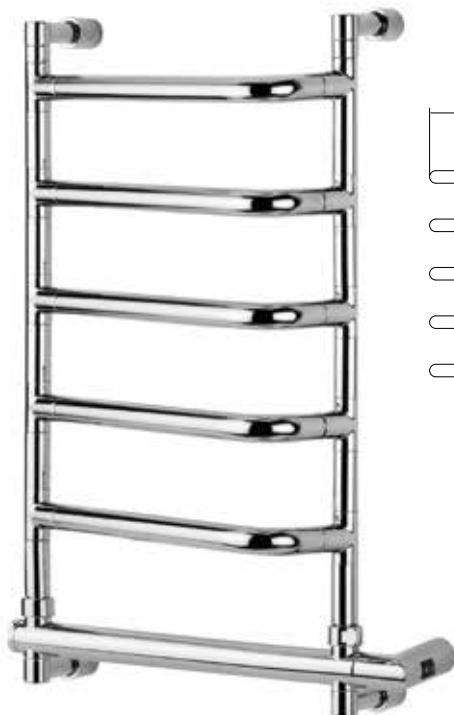


588 DX

Disponibili altre finiture a pag. 12
Other finishings available at page 12
Остальные отделки на стр. 12



588 SX



SC0588BXXX01..

Ricambi disponibili a richiesta
Spare parts available on request
Запасные части под заказ

Int.		TG			TG+V			V				
mm	inch	Watt	Kcal/h	Btu	Watt	Kcal/h	Btu	Watt	Kcal/h	Btu	Kg	Lb
325	12,80	100	86	341	150	129	511,5	150	129	511,5	8,4	18,52

Scaldasalviette fisso componibile.

Fixed modular heated towel rail.

Модульный стационарный полотенцесушитель.

Misura del tubo	Ø25 mm
Modulo aggiuntivo	100mm
Collegamento elettrico	Scatola interruttore con tasto on/off
Resistenza	Cartuccia riscaldante
Filo con presa Schuko	✓
Aromaterapia	✓

Note: possibilità di avere le curve a destra, sinistra o alternate.

Pipe dimension	Ø25 mm
Additional Module	100mm
Electric connection	On/off switch box
Electric element	Cartridge heater
Wire and Schuko Plug	✓
Aromatherapy	✓

Notes: the item can be delivered with curves towards right, left or alternated.

Диаметр трубы	Ø25 mm
Дополнительный модуль	100mm
Электрическое подключение	коробка выключателя с кнопкой вкл./выкл.
Электрический нагревательный элемент	патронный нагреватель
Кабель с евро розеткой	✓
Ароматерапия	✓

Примечание: возможность изготовления изогнутого угла справа, слева или переменно.



Estro

Салон інтер'єру "N.E.S.S."

www.ness.salon

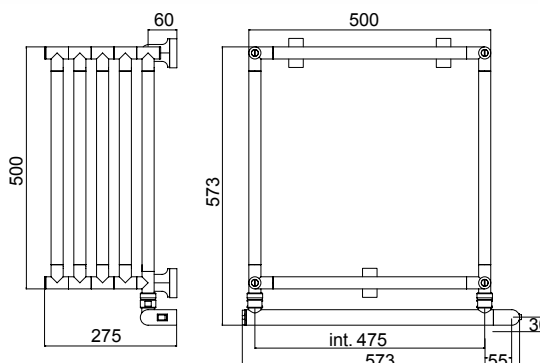
590

Disponibili altre finiture a pag. 12
Other finishings available at page 12
Остальные отделки на стр. 12



SC0590BXXX01..

Ricambi disponibili a richiesta
Spare parts available on request
Запасные части под заказ



Int.		TG			TG+V			V				
mm	inch	Watt	Kcal/h	Btu	Watt	Kcal/h	Btu	Watt	Kcal/h	Btu	Kg	Lb
475	18,70	300	258	1023	300	258	1023	300	258	1023	24	52,91

Scaldasalviette fisso componibile.

Fixed modular heated towel rail.

Модульный стационарный полотенцесушитель.

Misura del tubo	Ø25 mm
Modulo aggiuntivo	47mm
Collegamento elettrico	Scatola interruttore con tasto on/off
Resistenza	Cartuccia riscaldante
Filo con presa Schuko	Disponibile con foro passacavo
Aromaterapia	-

Pipe dimension	Ø25 mm
Additional Module	47mm
Electric connection	On/off switch box
Electric element	Cartridge heater
Wire and Schuko Plug	Available with cable bushing
Aromatherapy	-

Диаметр трубы	Ø25 mm
Дополнительный модуль	47mm
Электрическое подключение	коробка выключателя с кнопкой вкл./выкл.
Электрический нагревательный элемент	патронный нагреватель
Кабель с евро розеткой	в наличии с кабельным вводом
Ароматерапия	-

318

Ricambi vedi pag. 318
Spare parts: see page 318
Запчасти на стр. 318

281

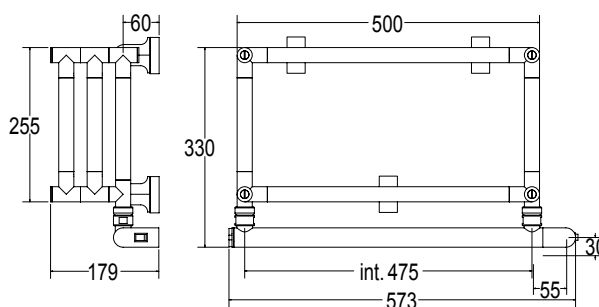
Per info vedi pag. 281
For information see pag. 281
Для информации см. стр. 281



591

Disponibili altre finiture a pag. 12
Other finishings available at page 12
Остальные отделки на стр. 12

SC0591BXXX01..

Ricambi disponibili a richiesta
Spare parts available on request
Запасные части под заказ

Int.		TG			TG+V			V				
mm	inch	Watt	Kcal/h	Btu	Watt	Kcal/h	Btu	Watt	Kcal/h	Btu	Kg	Lb
475	18,70	200	172	682	200	172	682	200	172	682	11,6	25,57

Scaldasalviette fisso componibile.

Fixed modular heated towel rail.

Модульный стационарный полотенцесушитель.

Misura del tubo	Ø25 mm
Modulo aggiuntivo	47mm
Collegamento elettrico	Scatola interruttore con tasto on/off
Resistenza	Cartuccia riscaldante
Filo con presa Schuko	Disponibile con foro passacavo
Aromaterapia	-

Pipe dimension	Ø25 mm
Additional Module	47mm
Electric connection	On/off switch box
Electric element	Cartridge heater
Wire and Schuko Plug	Available with cable bushing
Aromatherapy	-

Диаметр трубы	Ø25 mm
Дополнительный модуль	47mm
Электрическое подключение	коробка выключателя с кнопкой вкл./выкл.
Электрический нагревательный элемент	патронный нагреватель
Кабель с евро розеткой	в наличии с кабельным вводом
Ароматерапия	-



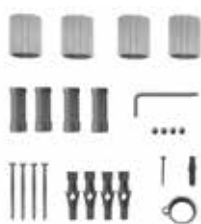
Sereno

Салон інтер'єру "N.E.S.S."

www.ness.salon

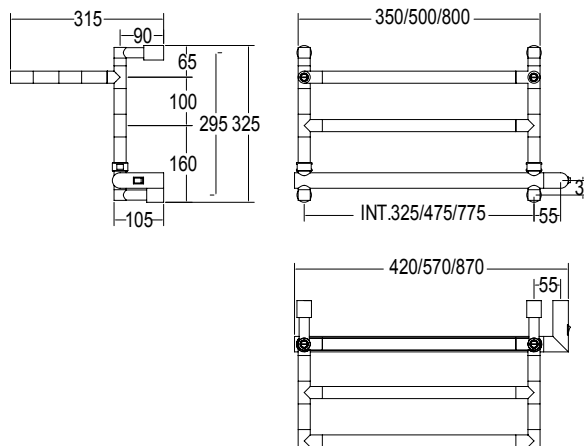
592

Disponibili altre finiture a pag. 12
Other finishings available at page 12
Остальные отделки на стр. 12



SC0592BXX01..

Ricambi disponibili a richiesta
Spare parts available on request
Запасные части под заказ



Int.		TG			TG+V			V				
mm	inch	Watt	Kcal/h	Btu	Watt	Kcal/h	Btu	Watt	Kcal/h	Btu	Kg	Lb
325	12,80	70	60,2	238,7	100	86	341	100	86	341	7,2	15,87
475	12,80	70	60,2	238,7	100	86	341	100	86	341	8,4	18,52
775	12,80	100	86	341	150	129	511,5	150	129	511,5	10,6	23,37

Scaldasalviette fisso componibile con mensola.

Fixed modular heated towel rail with shelf.

Модульный стационарный полотенцесушитель с полкой.

Misura del tubo	Ø25 mm
Modulo aggiuntivo	100mm/200mm
Collegamento elettrico	Scatola interruttore con tasto on/off
Resistenza	Cartuccia riscaldante
Filo con presa Schuko	✓
Aromaterapia	✓

Pipe dimension	Ø25 mm
Additional Module	100mm/200mm
Electric connection	On/off switch box
Electric element	Cartridge heater
Wire and Schuko Plug	✓
Aromatherapy	✓

Диаметр трубы	Ø25 mm
Дополнительный модуль	100mm/200mm
Электрическое подключение	коробка выключателя с кнопкой вкл./выкл.
Электрический нагревательный элемент	патронный нагреватель
Кабель с евро розеткой	✓
Ароматерапия	✓

318

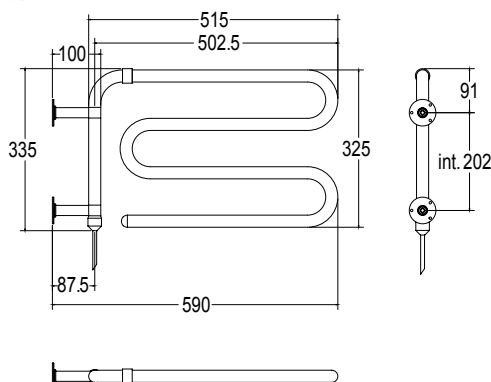
Ricambi vedi pag. 318
Spare parts: see page 318
Запчасти на стр. 318

281

Per info vedi pag. 281
For information see pag. 281
Для информации см. стр. 281



610

Disponibili altre finiture a pag. 12
Other finishings available at page 12
Остальные отделки на стр. 12SC0610PRXX01..
Ricambi disponibili a richiesta
Spare parts available on request
Запасные части под заказ

Int.	Int.	TG			TG+V			V				
mm	inch	Watt	Kcal/h	Btu	Watt	Kcal/h	Btu	Watt	Kcal/h	Btu	Kg	Lb
202	7,95	30	25,8	102,3	30	25,8	102,3	30	25,8	102,3	3	6,61

Scaldasalviette girevole.

Hinged heated towel rail.

Поворотный полотенцесушитель.

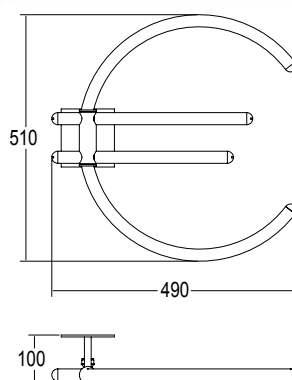
Misura del tubo	Ø25 mm
Modulo aggiuntivo	-
Collegamento elettrico	Filo con presa schuko
Resistenza	Cavo a secco
Scatola interruttore con tasto on/off	-
Aromaterapia	-

Pipe dimension	Ø25 mm
Additional Module	-
Electric connection	Wire and schuko plug
Electric element	Dry heating wire
On/off switch box	-
Aromatherapy	-

Диаметр трубы	Ø25 mm
Дополнительный модуль	-
Электрическое подключение	кабель с евро розеткой
Электрический нагревательный элемент	сухого типа
Коробка выключателя с кнопкой вкл./выкл	-
Ароматерапия	-



611

Disponibili altre finiture a pag. 12
Other finishings available at page 12
Остальные отделки на стр. 12SC0611PRXX01..
Ricambi disponibili a richiesta
Spare parts available on request
Запасные части под заказ

Int.		TG			TG+V			V				
mm	inch	Watt	Kcal/h	Btu	Watt	Kcal/h	Btu	Watt	Kcal/h	Btu	Kg	Lb
-	-	30	25,8	102,3	30	25,8	102,3	30	25,8	102,3	3,4	7,50

Scaldasalviette fisso "euro".

Fixed heated towel rail "euro".

Стационарный полотенцесушитель "евро".

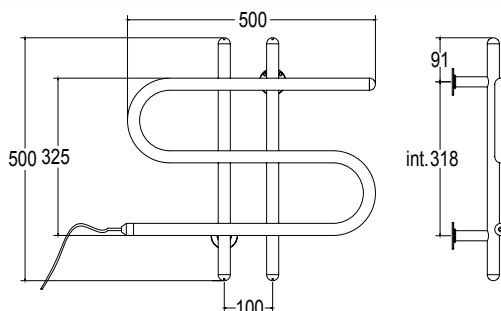
Misura del tubo	Ø25 mm
Modulo aggiuntivo	-
Collegamento elettrico	Filo con presa schuko
Resistenza	Cavo a secco
Scatola interruttore con tasto on/off	-
Aromaterapia	-

Pipe dimension	Ø25 mm
Additional Module	-
Electric connection	Wire and schuko plug
Electric element	Dry heating wire
On/off switch box	-
Aromatherapy	-

Диаметр трубы	Ø25 mm
Дополнительный модуль	-
Электрическое подключение	кабель с евро розеткой
Электрический нагревательный элемент	сухого типа
Коробка выключателя с кнопкой вкл./выкл	-
Ароматерапия	-



612

Disponibili altre finiture a pag. 12
Other finishings available at page 12
Остальные отделки на стр. 12SC0612PRXX01..
Ricambi disponibili a richiesta
Spare parts available on request
Запасные части под заказ

Int.		TG			TG+V			V				
mm	inch	Watt	Kcal/h	Btu	Watt	Kcal/h	Btu	Watt	Kcal/h	Btu	Kg	Lb
318	12,52	30	25,8	102,3	30	25,8	102,3	30	25,8	102,3	3	6,61

Scaldasalviette fisso "dollar".

Fixed heated towel rail "dollar".

Стационарный полотенцесушитель "доллар".

Misura del tubo	Ø25 mm
Modulo aggiuntivo	-
Collegamento elettrico	Filo con presa schuko
Resistenza	Cavo a secco
Scatola interruttore con tasto on/off	-
Aromaterapia	-

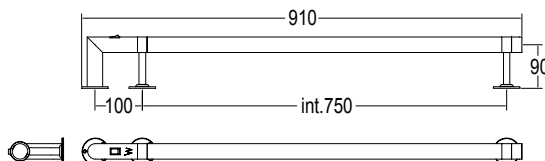
Pipe dimension	Ø25 mm
Additional Module	-
Electric connection	Wire and schuko plug
Electric element	Dry heating wire
On/off switch box	-
Aromatherapy	-

Диаметр трубы	Ø25 mm
Дополнительный модуль	-
Электрическое подключение	кабель с евро розеткой
Электрический нагревательный элемент	сухого типа
Коробка выключателя с кнопкой вкл./выкл	-
Ароматерапия	-



616/S

Disponibili altre finiture a pag. 12
Other finishings available at page 12
Остальные отделки на стр. 12



SC0616BXXX01..

Ricambi disponibili a richiesta
Spare parts available on request
Запасные части под заказ

Int.	Int.	TG			TG+V			V				
mm	inch	Watt	Kcal/h	Btu	Watt	Kcal/h	Btu	Watt	Kcal/h	Btu	Kg	Lb
750	29,53	15	12,9	51,15	15	12,9	51,15	15	12,9	51,15	2,2	4,85

Asta appendiaccappatoio scaldante in tubo tondo
(appendini non inclusi).

Heated robe hanger staff in round tube
(hangers not included).

Обогреваемая вешалка для халата из трубы круглого сечения (крючки-держатели не включены).

Misura del tubo	Ø32 mm
Modulo aggiuntivo	-
Collegamento elettrico	Scatola interruttore con tasto on/off
Resistenza	Cavo a secco
Filo con presa Schuko	✓
Aromaterapia	-

Note: installazione in posizione verticale o orizzontale.

Pipe dimension	Ø32 mm
Additional Module	-
Electric connection	On/off switch box
Electric element	Dry heating wire
Wire and Schuko Plug	✓
Aromatherapy	-

Notes: Vertical or horizontal installation possible.

Диаметр трубы	Ø32 mm
Дополнительный модуль	-
Электрическое подключение	коробка выключателя с кнопкой вкл./выкл.
Электрический нагревательный элемент	сухого типа
Кабель с евро розеткой	✓
Ароматерапия	-

Примечание: допускается вертикальный или горизонтальный монтаж.



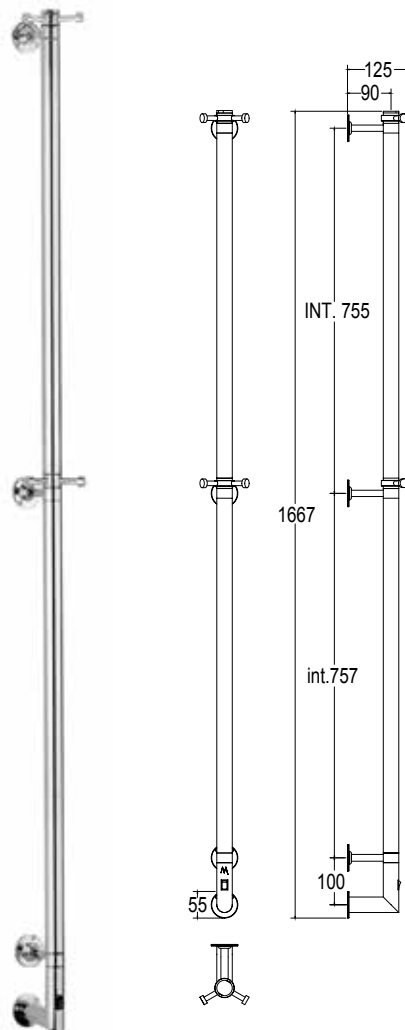
616/L

Disponibili altre finiture a pag. 12
Other finishings available at page 12
Остальные отделки на стр. 12



SC0616BXXX02..

Ricambi disponibili a richiesta
Spare parts available on request
Запасные части под заказ



Int.		TG			TG+V			V				
mm	inch	Watt	Kcal/h	Btu	Watt	Kcal/h	Btu	Watt	Kcal/h	Btu	Kg	Lb
1512	63,27	30	25,8	102,3	30	25,8	102,3	30	25,8	102,3	3,4	7,50

Asta appendiaccappatoio scaldante in tubo tondo
(appendini inclusi), con flange a muro.

Heated robe hanger staff in round tube
(hangers included), with wall flange.

Обогреваемая вешалка для халата из трубы круглого сечения (крючки-держатели включены).

Misura del tubo	Ø32 mm
Modulo aggiuntivo	-
Collegamento elettrico	Scatola interruttore con tasto on/off
Resistenza	Cavo a secco
Filo con presa Schuko	✓
Aromaterapia	-

Pipe dimension	Ø32 mm
Additional Module	-
Electric connection	On/off switch box
Electric element	Dry heating wire
Wire and Schuko Plug	✓
Aromatherapy	-

Диаметр трубы	Ø32 mm
Дополнительный модуль	-
Электрическое подключение	коробка выключателя с кнопкой вкл./выкл.
Электрический нагревательный элемент	сухого типа
Кабель с евро розеткой	✓
Ароматерапия	-

Note: Installazione in posizione verticale o orizzontale.

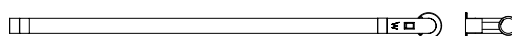
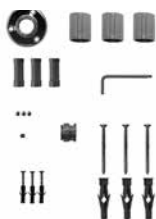
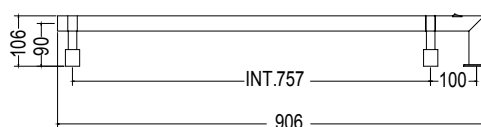
Notes: Vertical or horizontal installation possible.

Примечан ие: допускается вертикальный или горизонтальный монтаж.



616X/S

Disponibili altre finiture a pag. 12
Other finishings available at page 12
Остальные отделки на стр. 12



SC0616BXXX01..

Ricambi disponibili a richiesta
Spare parts available on request
Запасные части под заказ

Int.	Int.	TG			TG+V			V				
mm	inch	Watt	Kcal/h	Btu	Watt	Kcal/h	Btu	Watt	Kcal/h	Btu	Kg	Lb
757	63,27	15	12,9	51,15	15	12,9	51,15	15	12,9	51,15	2,2	4,85

Asta appendiaccappatoio scaldante in tubo tondo, con rosoni scorrevoli a muro.

Heated robe hanger staff in round tube, with wall brass bar washers.

Обогреваемая вешалка для халата из трубы круглого сечения, с настенными сдвижными накладками.

Misura del tubo	Ø32 mm
Modulo aggiuntivo	-
Collegamento elettrico	Scatola interruttore con tasto on/off
Resistenza	Cavo a secco
Filo con presa Schuko	✓
Aromaterapia	-

Note: installazione in posizione verticale o orizzontale.

Pipe dimension	Ø32 mm
Additional Module	-
Electric connection	On/off switch box
Electric element	Dry heating wire
Wire and Schuko Plug	✓
Aromatherapy	-

Notes: Vertical or horizontal installation possible.

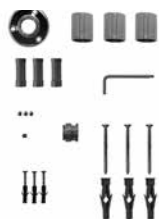
Диаметр трубы	Ø32 mm
Дополнительный модуль	-
Электрическое подключение	коробка выключателя с кнопкой вкл./выкл.
Электрический нагревательный элемент	сухого типа
Кабель с евро розеткой	✓
Ароматерапия	-

Примечан ие: допускается вертикальный или горизонтальный монтаж.



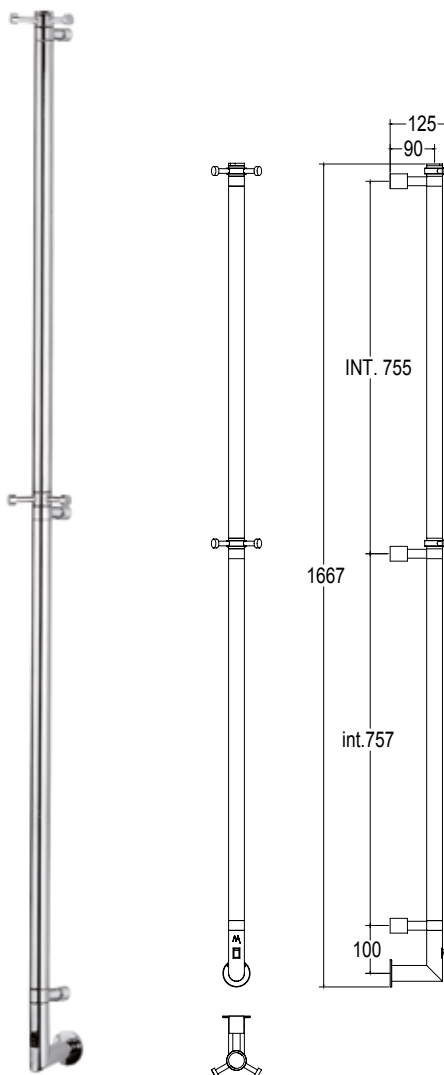
616X/L

Disponibili altre finiture a pag. 12
Other finishings available at page 12
Остальные отделки на стр. 12



SC616XBXX02..

Ricambi disponibili a richiesta
Spare parts available on request
Запасные части под заказ



Int.		TG			TG+V			V				
mm	inch	Watt	Kcal/h	Btu	Watt	Kcal/h	Btu	Watt	Kcal/h	Btu	Kg	Lb
1612	63,27	30	25,8	102,3	30	25,8	102,3	30	25,8	102,3	2,6	5,73

Asta appendiaccappatoio scaldante in tubo tondo
(appendini inclusi), con rosoni scorrevoli a muro.

Heated robe hanger staff in round tube
(hangers included), with wall brass bar washers.

Обогреваемая вешалка для халата из трубы круглого сечения (крючки-держатели включены),
С настенными сдвижными накладками.

Misura del tubo	Ø32 mm
Modulo aggiuntivo	-
Collegamento elettrico	Scatola interruttore con tasto on/off
Resistenza	Cavo a secco
Filo con presa Schuko	✓
Aromaterapia	-

Note: installazione in posizione verticale o orizzontale.

Pipe dimension	Ø32 mm
Additional Module	-
Electric connection	On/off switch box
Electric element	Dry heating wire
Wire and Schuko Plug	✓
Aromatherapy	-

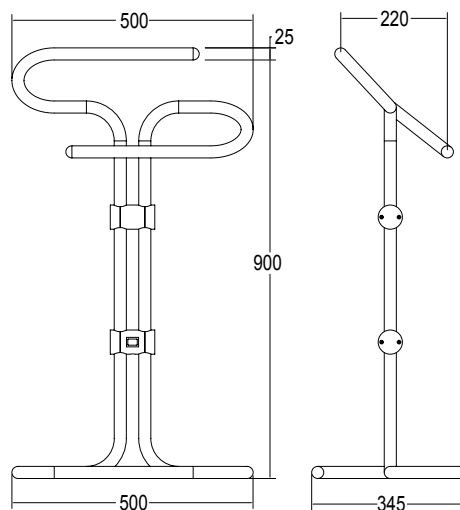
Notes: Vertical or horizontal installation possible.

Диаметр трубы	Ø32 mm
Дополнительный модуль	-
Электрическое подключение	коробка выключателя с кнопкой вкл./выкл.
Электрический нагревательный элемент	сухого типа
Кабель с евро розеткой	✓
Ароматерапия	-

Примечан ие: допускается вертикальный или горизонтальный монтаж.



655

Disponibili altre finiture a pag. 12
Other finishings available at page 12
Остальные отделки на стр. 12

Int.	Int.	TG			TG+V			V				
mm	inch	Watt	Kcal/h	Btu	Watt	Kcal/h	Btu	Watt	Kcal/h	Btu	Kg	Lb
-	-	45	38,7	153,45	45	38,7	153,45	45	38,7	153,45	7,8	17,20

Scaldasalviette mobile.

Free standing electric heated towel rail.

Передвижной полотенцесушитель.

Misura del tubo	Ø25 mm
Modulo aggiuntivo	-
Collegamento elettrico	Filo con presa schuko
Resistenza	Cavo a secco
Scatola interruttore con tasto on/off	✓
Aromaterapia	-

Pipe dimension	Ø25 mm
Additional Module	-
Electric connection	Wire and schuko plug
Electric element	Dry heating wire
On/off switch box	✓
Aromatherapy	-

Диаметр трубы	Ø25 mm
Дополнительный модуль	-
Электрическое подключение	кабель с евро розеткой
Электрический нагревательный элемент	сухого типа
Коробка выключателя с кнопкой вкл./выкл	✓
Ароматерапия	-



318

Ricambi vedi pag. 318
Spare parts: see page 318
Запчасти на стр. 318

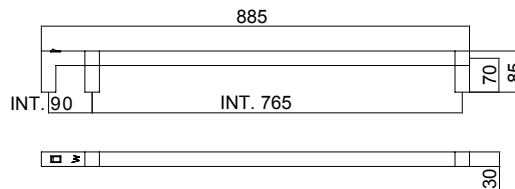
281

Per info vedi pag. 281
For information see pag. 281
Для информации см. стр. 281



666/S

Disponibili altre finiture a pag. 12
Other finishings available at page 12
Остальные отделки на стр. 12



SC0666BXX01..

Ricambi disponibili a richiesta
Spare parts available on request
Запасные части под заказ

Int.	Int.	TG			TG+V			V				
mm	inch	Watt	Kcal/h	Btu	Watt	Kcal/h	Btu	Watt	Kcal/h	Btu	Kg	Lb
765	33,66	15	12,9	51,15	15	12,9	51,15	15	12,9	51,15	2,8	6,17

Asta appendiaccappatoio scaldante in tubo quadro
(appendini non inclusi).

Heated robe hanger staff in squared tube
(hangers not included).

Обогреваемая вешалка для халата из трубы
квадратного сечения (крючки-держатели не включены).

Misura del tubo	30x30mm
Modulo aggiuntivo	-
Collegamento elettrico	Scatola interruttore con tasto on/off
Resistenza	Cavo a secco
Filo con presa Schuko	Disponibile con foro passacavo
Aromaterapia	-

Pipe dimension	30x30mm
Additional Module	-
Electric connection	On/off switch box
Electric element	Dry heating wire
Wire and Schuko Plug	Available with cable bushing
Aromatherapy	-

Диаметр трубы	30x30mm
Дополнительный модуль	-
Электрическое подключение	коробка выключателя с кнопкой вкл./выкл.
Электрический нагревательный элемент	сухого типа
Кабель с евро розеткой	в наличии с кабельным вводом
Ароматерапия	-

Note: Installazione in posizione verticale o orizzontale.

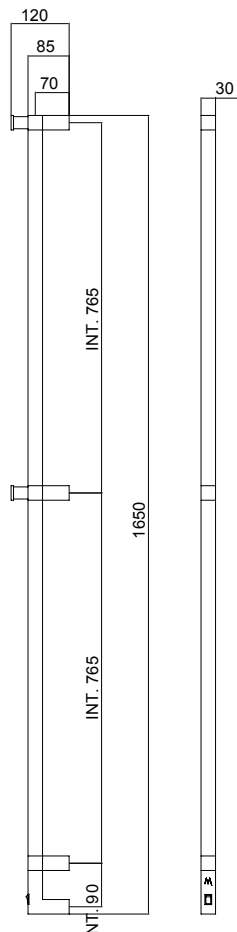
Notes: Vertical or horizontal installation possible.

Примечание: допускается вертикальный или горизонтальный монтаж.



666/L

Disponibili altre finiture a pag. 12
Other finishings available at page 12
Остальные отделки на стр. 12



SC0666BXXX02..

Ricambi disponibili a richiesta
Spare parts available on request
Запасные части под заказ

Int.		TG			TG+V			V				
mm	inch	Watt	Kcal/h	Btu	Watt	Kcal/h	Btu	Watt	Kcal/h	Btu	Kg	Lb
1620	63,78	30	25,8	102,3	30	25,8	102,3	30	25,8	102,3	5	11,02

Asta appendiaccappatoio scaldante in tubo quadro (appendini inclusi).

Heated robe hanger staff in squared tube (hangers included).

Обогреваемая вешалка для халата из трубы квадратного сечения (крючки-держатели включены).

Misura del tubo	30x30mm
Modulo aggiuntivo	-
Collegamento elettrico	Scatola interruttore con tasto on/off
Resistenza	Cavo a secco
Filo con presa Schuko	Disponibile con foro passacavo
Aromaterapia	-

Pipe dimension	30x30mm
Additional Module	-
Electric connection	On/off switch box
Electric element	Dry heating wire
Wire and Schuko Plug	Available with cable bushing
Aromatherapy	-

Диаметр трубы	30x30mm
Дополнительный модуль	-
Электрическое подключение	коробка выключателя с кнопкой вкл./выкл.
Электрический нагревательный элемент	сухого типа
Кабель с евро розеткой	в наличии с кабельным вводом
Ароматерапия	-

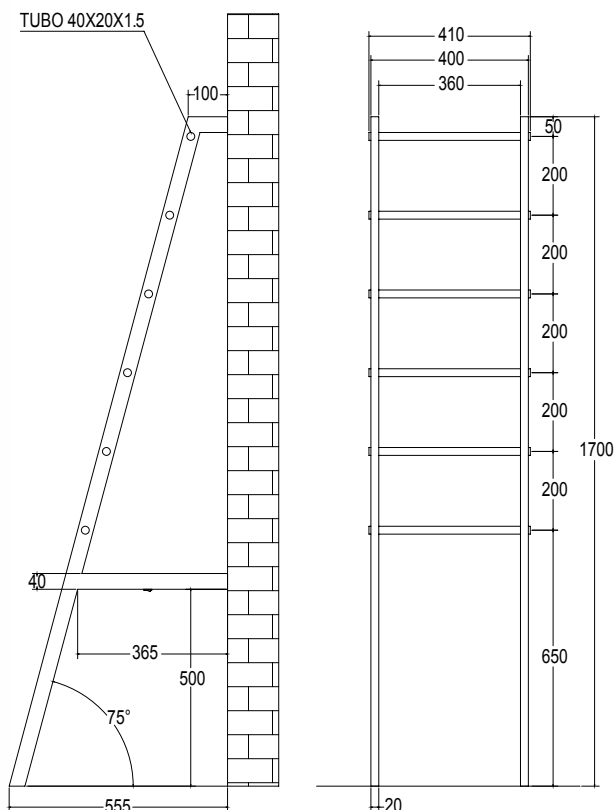
Note: Installazione in posizione verticale o orizzontale.

Notes: Vertical or horizontal installation possible.

Примечание: допускается вертикальный или горизонтальный монтаж.



680

Disponibili altre finiture a pag. 12
Other finishings available at page 12
Остальные отделки на стр. 12SC0680BXXX01..
Ricambi disponibili a richiesta
Spare parts available on request
Запасные части под заказ

Int.	Int.	TG			TG+V			V				
mm	inch	Watt	Kcal/h	Btu	Watt	Kcal/h	Btu	Watt	Kcal/h	Btu	Kg	Lb
-	-	45	38,7	153,45	45	38,7	153,45	45	38,7	153,45	8,8	19,40

Scaldasalviette a scala riscaldata in tubo rettangolare con aste tonde.

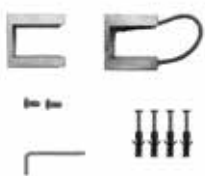
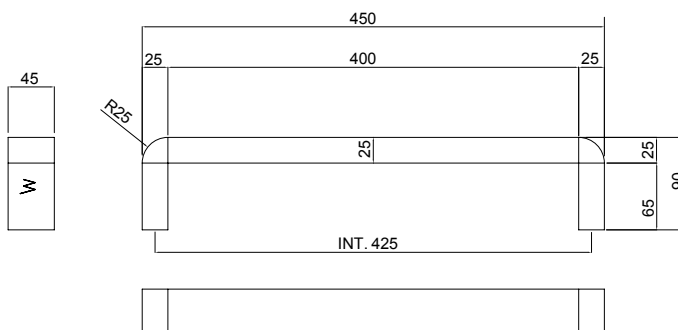
Heated ladder in rectangular brass pipe and round bars.

Полотенцесушитель в форме лестницы из прямоугольной латунной трубы с модулями круглого сечения.

Misura del tubo	Rettangolare 40x20mm tondo Ø18 mm	Pipe dimension	Rectangular 40x20mm round Ø18 mm	Диаметр трубы	прямоугольник 40x20mm диаметр Ø18 mm
Modulo aggiuntivo	-	Additional Module	-	Дополнительный модуль	-
Collegamento elettrico	Scatola interruttore con tasto on/off	Electric connection	On/off switch box	Электрическое подключение	коробка выключателя с кнопкой вкл./выкл.
Resistenza	Cavo a secco	Electric element	Dry heating wire	Электрический нагревательный элемент	сухого типа
Filo con presa Schuko	Disponibile con foro passacavo	Wire and Schuko Plug	Available with cable bushing	Кабель с евро розеткой	в наличии с кабельным вводом
Aromaterapia	-	Aromatherapy	-	Ароматерапия	-



681

Disponibili altre finiture a pag. 12
Other finishings available at page 12
Остальные отделки на стр. 12A richiesta con sovrapprezzo interruttore
Switch on request with overcharge
По запросу за дополнительную
плату переключательSC0681BXXX01..
Ricambi disponibili a richiesta
Spare parts available on request
Запасные части под заказ

Int.		TG			TG+V			V				
mm	inch	Watt	Kcal/h	Btu	Watt	Kcal/h	Btu	Watt	Kcal/h	Btu	Kg	Lb
425	16,73	20	17,2	68,2	20	17,2	68,2	20	17,2	68,2	2,10	4,63

Asta scaldante in tubo (assemblata).

Heated bar in brass pipe (assembled).

Нагревательный стержень в трубе
(в собранном виде).

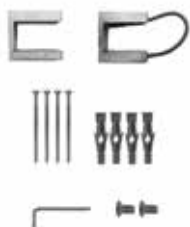
Misura del tubo	25x45mm
Modulo aggiuntivo	-
Collegamento elettrico	Filo
Resistenza	Cavo a secco
Filo con presa Schuko	Disponibile con foroe passacavo
Aromaterapia	-

Pipe dimension	25x45mm
Additional Module	-
Electric connection	Wire
Electric element	Dry heating wire
Wire and Schuko Plug	Available with cable bushing
Aromatherapy	-

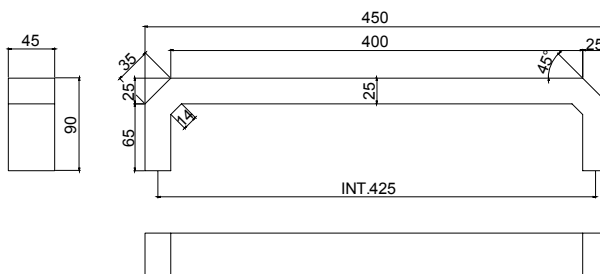
Диаметр трубы	25x45mm
Дополнительный модуль	-
Электрическое подключение	Кабель
Электрический нагревательный элемент	Сухого типа
Кабель с евро розеткой	В наличии с кабельным вводом
Ароматерапия	-



683

Disponibili altre finiture a pag. 12
Other finishings available at page 12
Остальные отделки на стр. 12A richiesta con sovrapprezzo interruttore
Switch on request with overcharge
По запросу за дополнительную
плату переключатель

SC0683BXXX01..

Ricambi disponibili a richiesta
Spare parts available on request
Запасные части под заказ

Int.	Int.	TG			TG+V			V				
mm	inch	Watt	Kcal/h	Btu	Watt	Kcal/h	Btu	Watt	Kcal/h	Btu	Kg	Lb
425	16,73	20	17,2	68,2	20	17,2	68,2	20	17,2	68,2	1,25	2,76

Asta scaldante in tubo saldata.

Heated staff in welded brass pipe.

Нагревательный стержень в трубе из сварной латуни.

Misura del tubo	25x45mm
Modulo aggiuntivo	-
Collegamento elettrico	Filo
Resistenza	Cavo a secco
Filo con presa Schuko	Disponibile con foroe passacavo
Aromaterapia	-

Pipe dimension	25x45mm
Additional Module	-
Electric connection	Wire
Electric element	Dry heating wire
Wire and Schuko Plug	Available with cable bushing
Aromatherapy	-

Диаметр трубы	25x45mm
Дополнительный модуль	-
Электрическое подключение	Кабель
Электрический нагревательный элемент	Сухого типа
Кабель с евро розеткой	в наличии с кабельным вводом
Ароматерапия	-



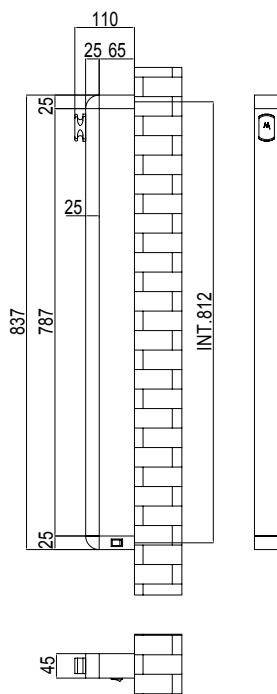
686/S

Disponibili altre finiture a pag. 12
Other finishings available at page 12
Остальные отделки на стр. 12



SC0686BXXX01..

Ricambi disponibili a richiesta
Spare parts available on request
Запасные части под заказ



Int.		TG			TG+V			V				
mm	inch	Watt	Kcal/h	Btu	Watt	Kcal/h	Btu	Watt	Kcal/h	Btu	Kg	Lb
812	31,97	15	12,9	51,15	15	12,9	51,15	15	12,9	51,15	3,2	7,05

Asta appendiaccappatoio scaldante.

Heated robe hanger staff.

Обогреваемая вешалка для халата.

Misura del tubo	25x45mm
Modulo aggiuntivo	-
Collegamento elettrico	Scatola interruttore con tasto on/off
Resistenza	Cavo a secco
Filo con presa Schuko	Disponibile con foro e passacavo
Aromaterapia	-

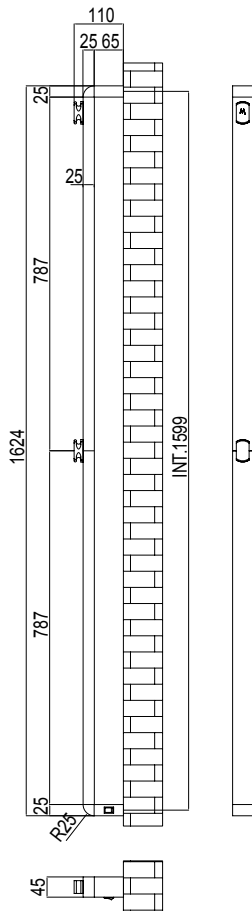
Pipe dimension	25x45mm
Additional Module	-
Electric connection	On/off switch box
Electric element	Dry heating wire
Wire and Schuko Plug	Available with cable bushing
Aromatherapy	-

Диаметр трубы	25x45mm
Дополнительный модуль	-
Электрическое подключение	коробка выключателя с кнопкой вкл./выкл.
Электрический нагревательный элемент	Сухого типа
Кабель с евро розеткой	В наличии с кабельным вводом
Ароматерапия	-



686/L

Disponibili altre finiture a pag. 12
Other finishings available at page 12
Остальные отделки на стр. 12



SC0686BXXX01..

Ricambi disponibili a richiesta
Spare parts available on request
Запасные части под заказ

Int.		TG			TG+V			V				
mm	inch	Watt	Kcal/h	Btu	Watt	Kcal/h	Btu	Watt	Kcal/h	Btu	Kg	Lb
1599	62,95	30	25,8	102,3	30	25,8	102,3	30	25,8	102,3	4	8,82

Asta appendiaccappatoio scaldante.

Heated robe hanger staff.

Обогреваемая вешалка для халата.

Misura del tubo	25x45mm
Modulo aggiuntivo	-
Collegamento elettrico	Scatola interruttore con tasto on/off
Resistenza	Cavo a secco
Filo con presa Schuko	Disponibile con foroe passacavo
Aromaterapia	-

Pipe dimension	25x45mm
Additional Module	-
Electric connection	On/off switch box
Electric element	Dry heating wire
Wire and Schuko Plug	Available with cable bushing
Aromatherapy	-

Диаметр трубы	25x45mm
Дополнительный модуль	-
Электрическое подключение	коробка выключателя с кнопкой вкл./выкл.
Электрический нагревательный элемент	Сухого типа
Кабель с евро розеткой	В наличии с кабельным вводом
Ароматерапия	-



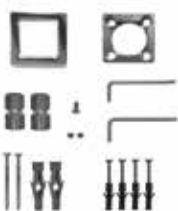
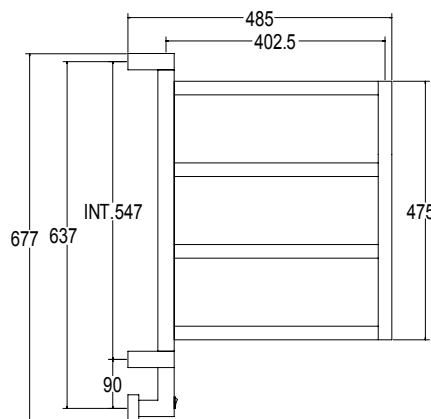
Brezza

Салон інтер'єру "N.E.S.S."

www.ness.salon

800

Disponibili altre finiture a pag. 12
Other finishings available at page 12
Остальные отделки на стр. 12



SC0800BXXX01..

Ricambi disponibili a richiesta
Spare parts available on request
Запасные части под заказ

Int.		TG			TG+V			V				
mm	inch	Watt	Kcal/h	Btu	Watt	Kcal/h	Btu	Watt	Kcal/h	Btu	Kg	Lb
547	21,54	50	43	170,5	70	60,2	238,7	70	60,2	238,7	8,8	19,40

Scaldasalviette fisso girevole.

Fixed hinged heated towel rail.

Поворотный полотенцесушитель из трубы квадратного сечения.

Misura del tubo	25x25mm 30x30mm
Modulo aggiuntivo	-
Collegamento elettrico	Scatola interruttore con tasto on/off
Resistenza	Cartuccia riscaldante
Filo con presa Schuko	✓
Aromaterapia	-

Pipe dimension	25x25mm 30x30mm
Additional Module	-
Electric connection	On/off switch box
Electric element	Cartridge heater
Wire and Schuko Plug	✓
Aromatherapy	-

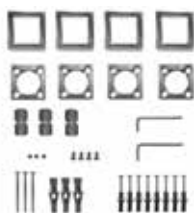
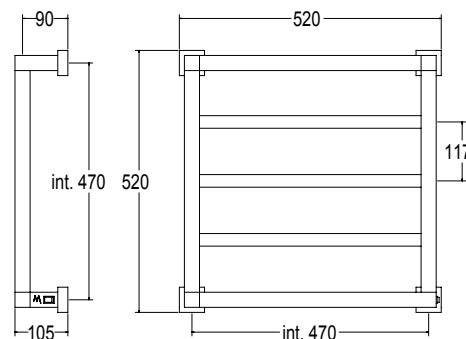
Диаметр трубы	25x25mm 30x30mm
Дополнительный модуль	-
Электрическое подключение	коробка выключателя с кнопкой вкл./выкл.
Электрический нагревательный элемент	патронный нагреватель
Кабель с евро розеткой	✓
Ароматерапия	-



810/3

Disponibili altre finiture a pag. 12
Other finishings available at page 12
Остальные отделки на стр. 12

NON DISPONIBILI IN CLASSE II
NOT AVAILABLE WITH CLASS II
ELECTRIC ELEMENT
НЕ ДОСТУПНО В КЛАССЕ II



SC0810BXXX01..

Ricambi disponibili a richiesta
Spare parts available on request
Запасные части под заказ

Int.		TG			TG+V			V				
mm	inch	Watt	Kcal/h	Btu	Watt	Kcal/h	Btu	Watt	Kcal/h	Btu	Kg	Lb
470	18,50	100	86	341	100	86	341	100	86	341	13,4	29,54

Scaldasalviette fisso quadro.

Fixed squared heated towel rail.

Стационарный квадратный полотенцесушитель.

Misura del tubo	25x25mm 30x30mm
Modulo aggiuntivo	-
Collegamento elettrico	Scatola interruttore con tasto on/off
Resistenza	Cartuccia riscaldante
Filo con presa Schuko	Disponibile con foro passacavo
Aromaterapia	-

Pipe dimension	25x25mm 30x30mm
Additional Module	-
Electric connection	On/off switch box
Electric element	Cartridge heater
Wire and Schuko Plug	Available with cable bushing
Aromatherapy	-

Диаметр трубы	25x25mm 30x30mm
Дополнительный модуль	-
Электрическое подключение	коробка выключателя с кнопкой вкл./выкл.
Электрический нагревательный элемент	патронный нагреватель
Кабель с евро розеткой	в наличии с кабельным вводом
Ароматерапия	-



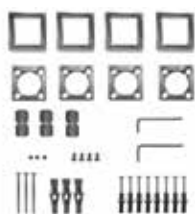
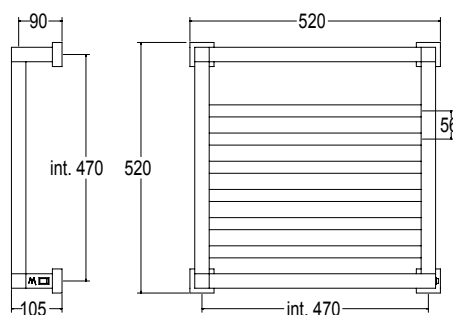
Quadri

Салон інтер'єру "N.E.S.S."
www.ness.salon

810

Disponibili altre finiture a pag. 12
Other finishings available at page 12
Остальные отделки на стр. 12

NON DISPONIBILI IN CLASSE II
NOT AVAILABLE WITH CLASS II
ELECTRIC ELEMENT
НЕ ДОСТУПНО В КЛАССЕ II



SC0810BXXX01..

Ricambi disponibili a richiesta
Spare parts available on request
Запасные части под заказ

Int.		TG			TG+V			V				
mm	inch	Watt	Kcal/h	Btu	Watt	Kcal/h	Btu	Watt	Kcal/h	Btu	Kg	Lb
470	18,50	100	86	341	100	86	341	100	86	341	15,8	34,83

Scaldasalviette fisso quadro.

Fixed squared heated towel rail.

Стационарный квадратный олотенцесушитель.

Misura del tubo	25x25mm 30x30mm
Modulo aggiuntivo	-
Collegamento elettrico	Scatola interruttore con tasto on/off
Resistenza	Cartuccia riscaldante
Filo con presa Schuko	Disponibile con foro passacavo
Aromaterapia	-

Pipe dimension	25x25mm 30x30mm
Additional Module	-
Electric connection	On/off switch box
Electric element	Cartridge heater
Wire and Schuko Plug	Available with cable bushing
Aromatherapy	-

Диаметр трубы	25x25mm 30x30mm
Дополнительный модуль	-
Электрическое подключение	коробка выключателя с кнопкой вкл./выкл.
Электрический нагревательный элемент	патронный нагреватель
Кабель с евро розеткой	в наличии с кабельным вводом
Ароматерапия	-

318

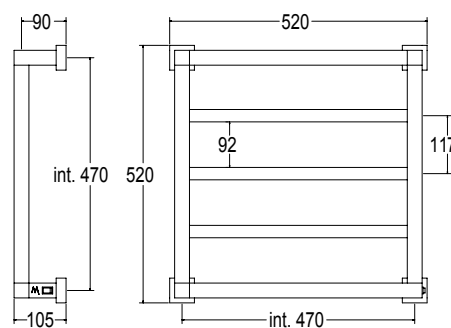
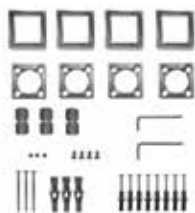
Ricambi vedi pag. 318
Spare parts: see page 318
Запчасти на стр. 318

281

Per info vedi pag. 281
For information see pag. 281
Для информации см. стр. 281



811/3

Disponibili altre finiture a pag. 12
Other finishings available at page 12
Остальные отделки на стр. 12NON DISPONIBILI IN CLASSE II
NOT AVAILABLE WITH CLASS II
ELECTRIC ELEMENT
НЕ ДОСТУПНО В КЛАССЕ II

SC0811BXXX01..

Ricambi disponibili a richiesta
Spare parts available on request
Запасные части под заказ

Int.		TG			TG+V			V				
mm	inch	Watt	Kcal/h	Btu	Watt	Kcal/h	Btu	Watt	Kcal/h	Btu	Kg	Lb
470	18,50	100	86	341	100	86	341	100	86	341	12,8	28,22

Scaldasalviette fisso quadro.

Fixed squared heated towel rail.

Стационарный квадратный полотенцесушитель.

Misura del tubo	30x30mm tondo Ø25 mm
Modulo aggiuntivo	-
Collegamento elettrico	Scatola interruttore con tasto on/off
Resistenza	Cartuccia riscaldante
Filo con presa Schuko	Disponibile con foro passacavo
Aromaterapia	-

Pipe dimension	30x30mm round Ø25 mm
Additional Module	-
Electric connection	On/off switch box
Electric element	Cartridge heater
Wire and Schuko Plug	Available with cable bushing
Aromatherapy	-

Диаметр трубы	30x30mm диаметр Ø25 mm
Дополнительный модуль	-
Электрическое подключение	коробка выключателя с кнопкой вкл./выкл.
Электрический нагревательный элемент	патронный нагреватель
Кабель с евро розеткой	в наличии с кабельным вводом
Ароматерапия	-



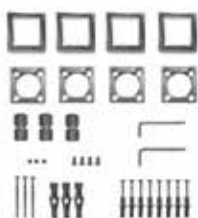
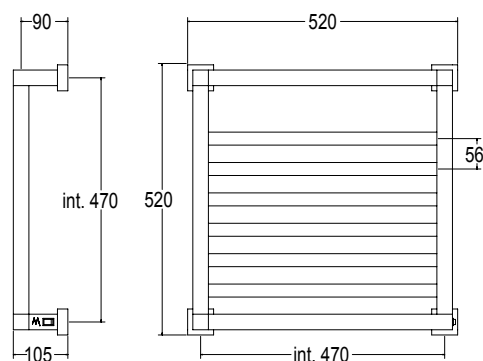
Quadri

Салон інтер'єру "N.E.S.S."
www.ness.salon

811

Disponibili altre finiture a pag. 12
Other finishings available at page 12
Остальные отделки на стр. 12

NON DISPONIBILI IN CLASSE II
NOT AVAILABLE WITH CLASS II
ELECTRIC ELEMENT
НЕ ДОСТУПНО В КЛАССЕ II



SC0811BXXX01..

Ricambi disponibili a richiesta
Spare parts available on request
Запасные части под заказ

Int.		TG			TG+V			V				
mm	inch	Watt	Kcal/h	Btu	Watt	Kcal/h	Btu	Watt	Kcal/h	Btu	Kg	Lb
470	18,50	100	86	341	100	86	341	100	86	341	14,6	32,19

Scaldasalviette fisso quadro.

Fixed squared heated towel rail.

Стационарный квадратный полотенцесушитель.

Misura del tubo	30x30mm tondo Ø25 mm
Modulo aggiuntivo	-
Collegamento elettrico	Scatola interruttore con tasto on/off
Resistenza	Cartuccia riscaldante
Filo con presa Schuko	Disponibile con foro passacavo
Aromaterapia	-

Pipe dimension	30x30mm round Ø25 mm
Additional Module	-
Electric connection	On/off switch box
Electric element	Cartridge heater
Wire and Schuko Plug	Available with cable bushing
Aromatherapy	-

Диаметр трубы	30x30mm диаметр Ø25 mm
Дополнительный модуль	-
Электрическое подключение	коробка выключателя с кнопкой вкл./выкл.
Электрический нагревательный элемент	патронный нагреватель
Кабель с евро розеткой	в наличии с кабельным вводом
Ароматерапия	-

318

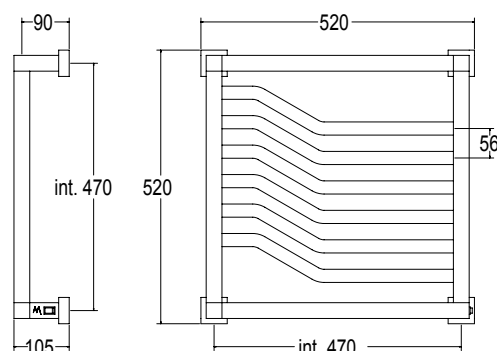
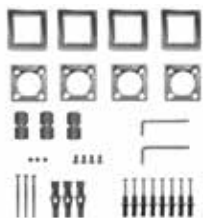
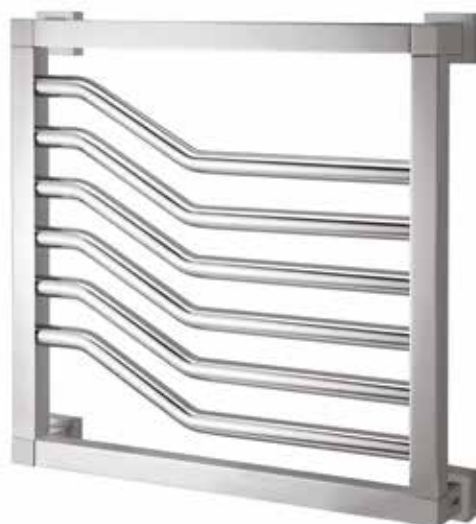
Ricambi vedi pag. 318
Spare parts: see page 318
Запчасти на стр. 318

281

Per info vedi pag. 281
For information see pag. 281
Для информации см. стр. 281



812

Disponibili altre finiture a pag. 12
Other finishings available at page 12
Остальные отделки на стр. 12NON DISPONIBILI IN CLASSE II
NOT AVAILABLE WITH CLASS II
ELECTRIC ELEMENT
НЕ ДОСТУПНО В КЛАССЕ II

SC0812BXXX01..

Ricambi disponibili a richiesta
Spare parts available on request
Запасные части под заказ

Int.		TG			TG+V			V				
mm	inch	Watt	Kcal/h	Btu	Watt	Kcal/h	Btu	Watt	Kcal/h	Btu	Kg	Lb
470	18,50	100	86	341	100	86	341	100	86	341	14,6	32,19

Scaldasalviette fisso quadro.

Fixed squared heated towel rail.

Стационарный квадратный полотенцесушитель.

Misura del tubo	30x30mm tondo Ø25 mm
Modulo aggiuntivo	-
Collegamento elettrico	Scatola interruttore con tasto on/off
Resistenza	Cartuccia riscaldante
Filo con presa Schuko	Disponibile con foro passacavo
Aromaterapia	-

Pipe dimension	30x30mm round Ø25 mm
Additional Module	-
Electric connection	On/off switch box
Electric element	Cartridge heater
Wire and Schuko Plug	Available with cable bushing
Aromatherapy	-

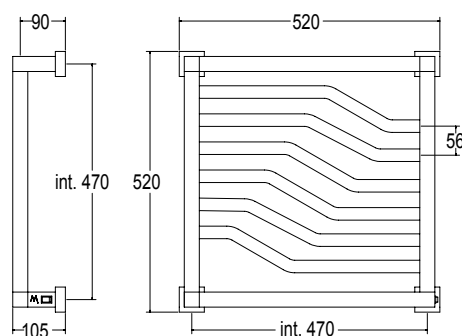
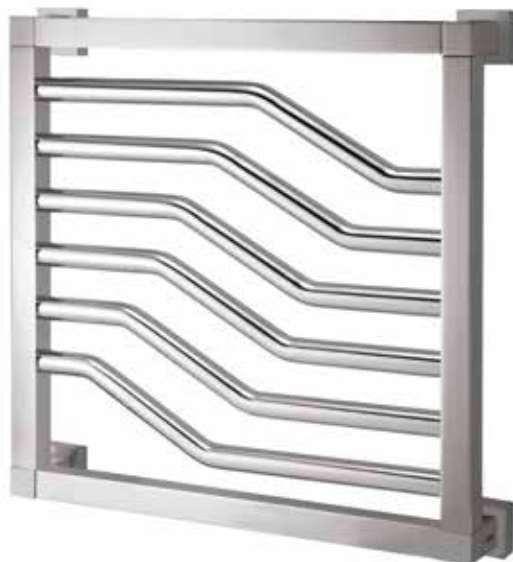
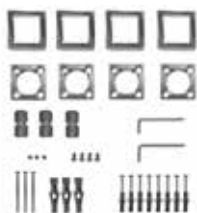
Диаметр трубы	30x30mm диаметр Ø25 mm
Дополнительный модуль	-
Электрическое подключение	коробка выключателя с кнопкой вкл./выкл.
Электрический нагревательный элемент	патронный нагреватель
Кабель с евро розеткой	в наличии с кабельным вводом
Ароматерапия	-



813

Disponibili altre finiture a pag. 12
Other finishings available at page 12
Остальные отделки на стр. 12

NON DISPONIBILI IN CLASSE II
NOT AVAILABLE WITH CLASS II
ELECTRIC ELEMENT
НЕ ДОСТУПНО В КЛАССЕ II



SC0813BXXX01..

Ricambi disponibili a richiesta
Spare parts available on request
Запасные части под заказ

Int.		TG			TG+V			V				
mm	inch	Watt	Kcal/h	Btu	Watt	Kcal/h	Btu	Watt	Kcal/h	Btu	Kg	Lb
470	18,50	100	86	341	100	86	341	100	86	341	14,8	32,63

Scaldasalviette fisso quadro.

Fixed squared heated towel rail.

Стационарный квадратный олотенцесушитель.

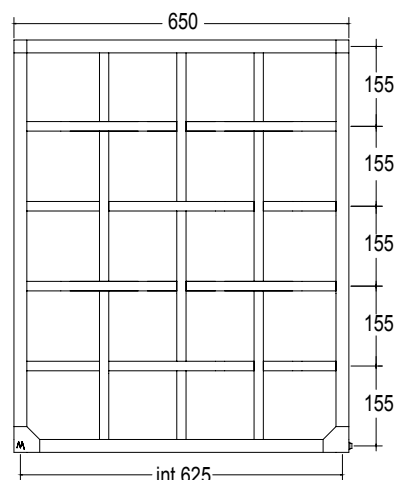
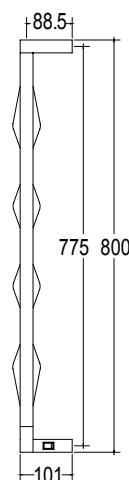
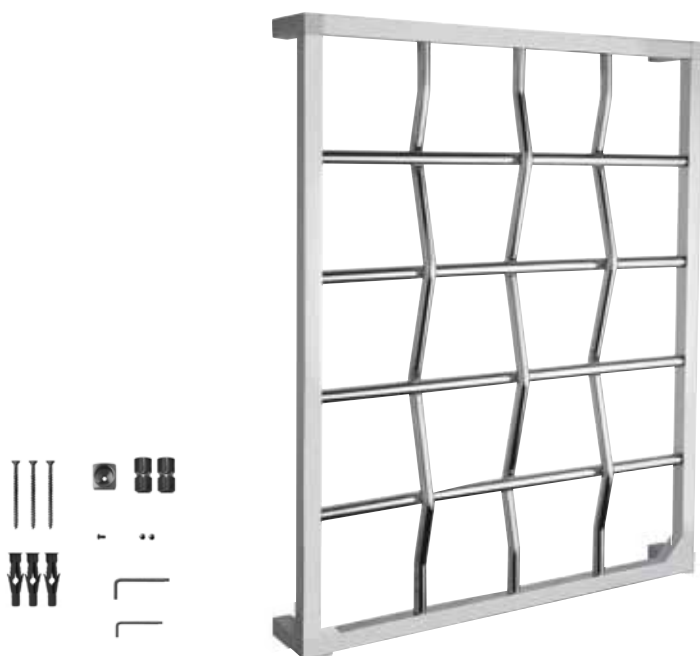
Misura del tubo	30x30mm tondo Ø25 mm
Modulo aggiuntivo	-
Collegamento elettrico	Scatola interruttore con tasto on/off
Resistenza	Cartuccia riscaldante
Filo con presa Schuko	Disponibile con foro passacavo
Aromaterapia	-

Pipe dimension	30x30mm round Ø25 mm
Additional Module	-
Electric connection	On/off switch box
Electric element	Cartridge heater
Wire and Schuko Plug	Available with cable bushing
Aromatherapy	-

Диаметр трубы	30x30mm диаметр Ø25 mm
Дополнительный модуль	-
Электрическое подключение	коробка выключателя с кнопкой вкл./выкл.
Электрический нагревательный элемент	патронный нагреватель
Кабель с евро розеткой	в наличии с кабельным вводом
Ароматерапия	-



817

Disponibili altre finiture a pag. 12
Other finishings available at page 12
Остальные отделки на стр. 12NON DISPONIBILI IN CLASSE II
NOT AVAILABLE WITH CLASS II
ELECTRIC ELEMENT
НЕ ДОСТУПНО В КЛАССЕ II

SC0817BXXX01..

Ricambi disponibili a richiesta
Spare parts available on request
Запасные части под заказ

Int.		TG			TG+V			V				
mm	inch	Watt	Kcal/h	Btu	Watt	Kcal/h	Btu	Watt	Kcal/h	Btu	Kg	Lb
625	24,61	150	129	511,5	150	129	511,5	150	129	511,5	6,6	14,55

Scaldasalviette fisso quadro.

Fixed squared heated towel rail.

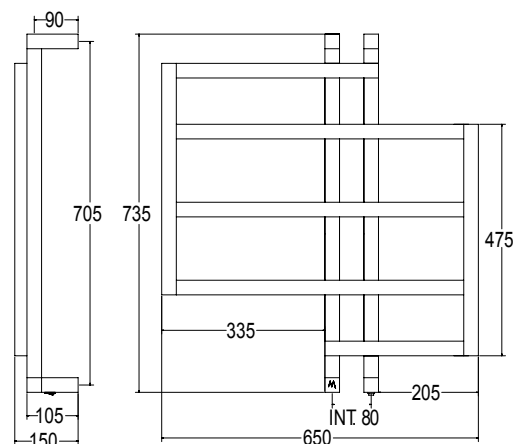
Стационарный квадратный полотенцесушитель.

Misura del tubo	Quadro 30x30mm tondo Ø18 mm	Pipe dimension	Squared 30x30mm round Ø25 mm	Диаметр трубы	квадратная 30x30mm диаметр Ø25 mm
Modulo aggiuntivo	-	Additional Module	-	Дополнительный модуль	-
Collegamento elettrico	Scatola interruttore con tasto on/off	Electric connection	On/off switch box	Электрическое подключение	коробка выключателя с кнопкой вкл./выкл.
Resistenza	Cartuccia riscaldante	Electric element	Cartridge heater	Электрический нагревательный элемент	патронный нагреватель
Filo con presa Schuko	Disponibile con foro passacavo	Wire and Schuko Plug	Available with cable bushing	Кабель с евро розеткой	в наличии с кабельным вводом
Aromaterapia	-	Aromatherapy	-	Ароматерапия	-



820

Disponibili altre finiture a pag. 12
Other finishings available at page 12
Остальные отделки на стр. 12



SC0820BXXX01..

Ricambi disponibili a richiesta
Spare parts available on request
Запасные части под заказ

Int.	Int.	TG			TG+V			V				
mm	inch	Watt	Kcal/h	Btu	Watt	Kcal/h	Btu	Watt	Kcal/h	Btu	Kg	Lb
80	3,15	100	86	341	150	129	511,5	150	129	511,5	17,6	38,80

Scaldasalviette fisso.

Fixed heated towel rail.

Стационарный квадратный.

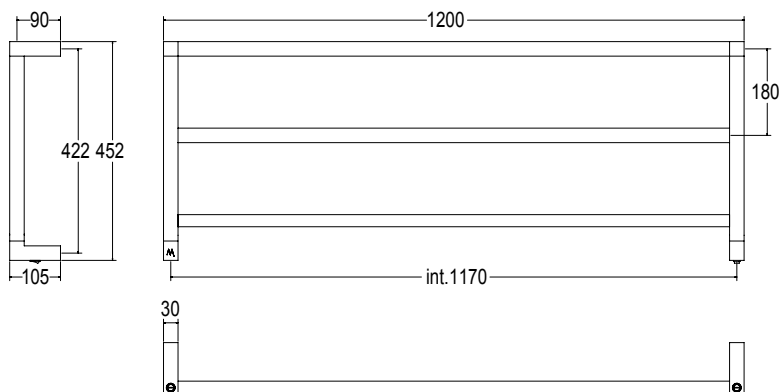
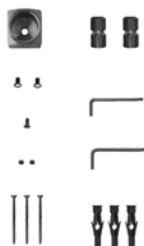
Misura del tubo	25x25mm 30x30mm
Modulo aggiuntivo	-
Collegamento elettrico	Scatola interruttore con tasto on/off
Resistenza	Cartuccia riscaldante
Filo con presa Schuko	Disponibile con foro passacavo
Aromaterapia	-

Pipe dimension	25x25mm 30x30mm
Additional Module	-
Electric connection	On/off switch box
Electric element	Cartridge heater
Wire and Schuko Plug	Available with cable bushing
Aromatherapy	-

Диаметр трубы	25x25mm 30x30mm
Дополнительный модуль	-
Электрическое подключение	коробка выключателя с кнопкой вкл./выкл.
Электрический нагревательный элемент	патронный нагреватель
Кабель с евро розеткой	в наличии с кабельным вводом
Ароматерапия	-



830/3

Disponibili altre finiture a pag. 12
Other finishings available at page 12
Остальные отделки на стр. 12

SC0830BXXX01..

Ricambi disponibili a richiesta
Spare parts available on request
Запасные части под заказ

Int.		TG			TG+V			V				
mm	inch	Watt	Kcal/h	Btu	Watt	Kcal/h	Btu	Watt	Kcal/h	Btu	Kg	Lb
1170	46,06	150	129	511,5	150	129	511,5	150	129	511,5	15	33,07

Scaldasalviette fisso.

Fixed heated towel rail.

Стационарный квадратный.

Misura del tubo	30x30mm
Modulo aggiuntivo	-
Collegamento elettrico	Scatola interruttore con tasto on/off
Resistenza	Cartuccia riscaldante
Filo con presa Schuko	Disponibile con foro passacavo
Aromaterapia	-

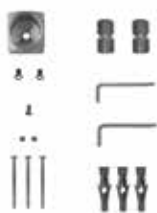
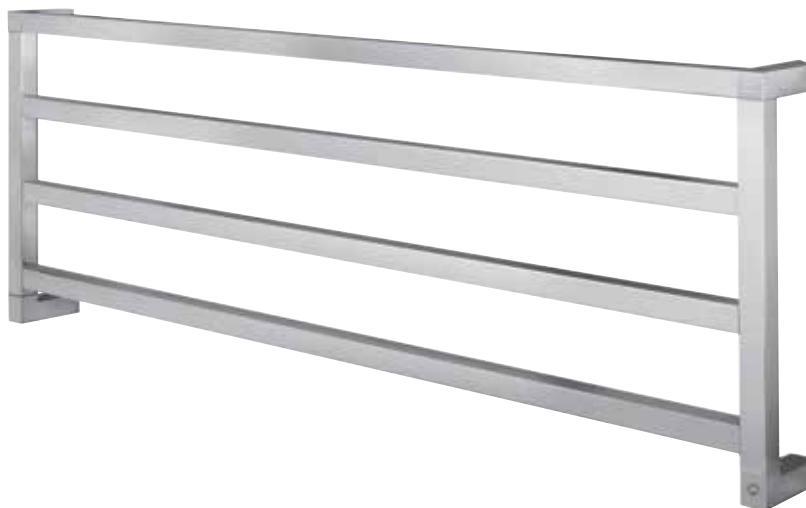
Pipe dimension	30x30mm
Additional Module	-
Electric connection	On/off switch box
Electric element	Cartridge heater
Wire and Schuko Plug	Available with cable bushing
Aromatherapy	-

Диаметр трубы	30x30mm
Дополнительный модуль	-
Электрическое подключение	коробка выключателя с кнопкой вкл./выкл.
Электрический нагревательный элемент	патронный нагреватель
Кабель с евро розеткой	в наличии с кабельным вводом
Ароматерапия	-



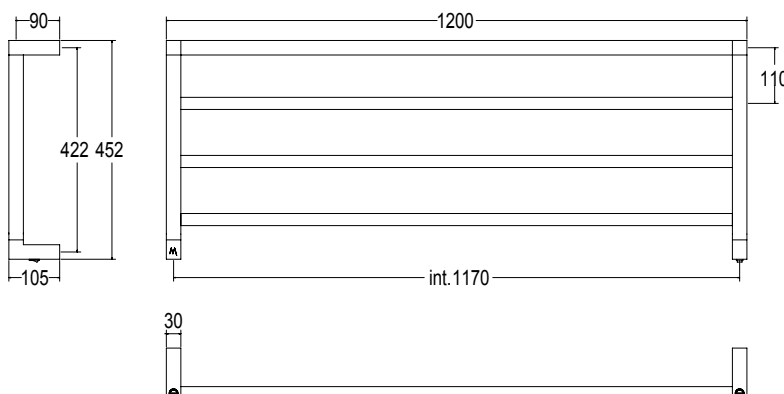
830/4

Disponibili altre finiture a pag. 12
Other finishings available at page 12
Остальные отделки на стр. 12



SC0830BXXX01..

Ricambi disponibili a richiesta
Spare parts available on request
Запасные части под заказ



Int.		TG			TG+V			V				
mm	inch	Watt	Kcal/h	Btu	Watt	Kcal/h	Btu	Watt	Kcal/h	Btu	Kg	Lb
1170	46,06	150	129	511,5	150	129	511,5	200	172	682	17,8	39,24

Scaldasalviette fisso.

Fixed heated towel rail.

Стационарный квадратный.

Misura del tubo	30x30mm
Modulo aggiuntivo	-
Collegamento elettrico	Scatola interruttore con tasto on/off
Resistenza	Cartuccia riscaldante
Filo con presa Schuko	Disponibile con foro passacavo
Aromaterapia	-

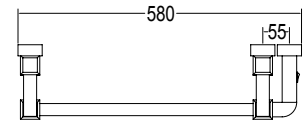
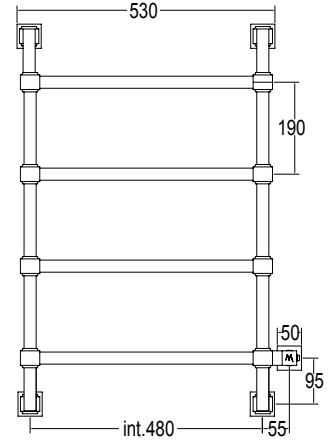
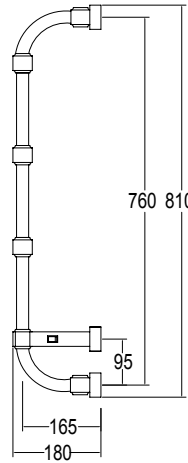
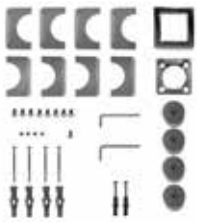
Pipe dimension	30x30mm
Additional Module	-
Electric connection	On/off switch box
Electric element	Cartridge heater
Wire and Schuko Plug	Available with cable bushing
Aromatherapy	-

Диаметр трубы	30x30mm
Дополнительный модуль	-
Электрическое подключение	коробка выключателя с кнопкой вкл./выкл.
Электрический нагревательный элемент	патронный нагреватель
Кабель с евро розеткой	в наличии с кабельным вводом
Ароматерапия	-



832

Disponibili altre finiture a pag. 12
Other finishings available at page 12
Остальные отделки на стр. 12



SC0832BXXX01..

Ricambi disponibili a richiesta
Spare parts available on request
Запасные части под заказ

Int.		TG			TG+V			V				
mm	inch	Watt	Kcal/h	Btu	Watt	Kcal/h	Btu	Watt	Kcal/h	Btu	Kg	Lb
480	18,90	70	60,2	238,7	100	86	341	100	86	341	15,4	33,95

Scaldasalviette fisso componibile. con particolari quadri 40mmX40mm.

Fixed modular heated towel rail. with squared parts 40mmX40mm.

Модульный стационарный полотенцесушитель с квадратными элементами 40ммX40мм.

Misura del tubo	25x25 mm
Modulo aggiuntivo	190mm
Collegamento elettrico	Scatola interruttore con tasto on/off
Resistenza	Cartuccia riscaldante
Filo con presa Schuko	✓
Aromaterapia	-

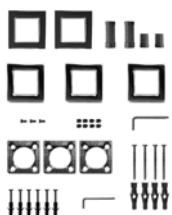
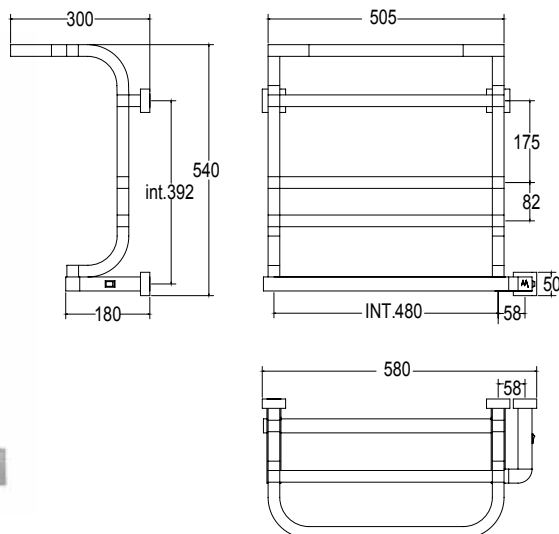
Pipe dimension	25x25 mm
Additional Module	190mm
Electric connection	On/off switch box
Electric element	Cartridge heater
Wire and Schuko Plug	✓
Aromatherapy	-

Диаметр трубы	25x25 mm
Дополнительный модуль	190mm
Электрическое подключение	коробка выключателя с кнопкой вкл./выкл.
Электрический нагревательный элемент	патронный нагреватель
Кабель с евро розеткой	✓
Ароматерапия	-



837/M

Disponibili altre finiture a pag. 12
Other finishings available at page 12
Остальные отделки на стр. 12



SC0837BXXX01..

Ricambi disponibili a richiesta
Spare parts available on request
Запасные части под заказ

Int.		TG			TG+V			V				
mm	inch	Watt	Kcal/h	Btu	Watt	Kcal/h	Btu	Watt	Kcal/h	Btu	Kg	Lb
480	18,90	70	60,2	238,7	100	86	341	100	86	341	15	33,07

Scaldasalviette fisso componibile.

Fixed modular heated towel rail.

Модульный стационарный.

Misura del tubo	25x25 mm
Modulo aggiuntivo	82mm/175mm
Collegamento elettrico	Scatola interruttore con tasto on/off
Resistenza	Cartuccia riscaldante
Filo con presa Schuko	Disponibile con foro passacavo
Aromaterapia	-

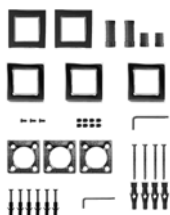
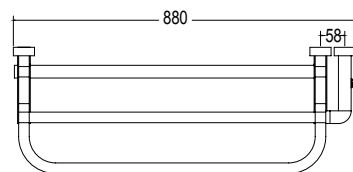
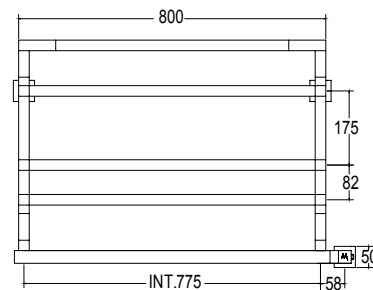
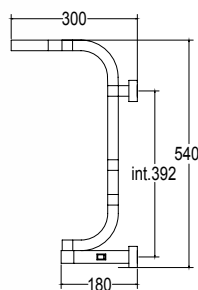
Pipe dimension	25x25 mm
Additional Module	82mm/175mm
Electric connection	On/off switch box
Electric element	Cartridge heater
Wire and Schuko Plug	Available with cable bushing
Aromatherapy	-

Диаметр трубы	25x25 mm
Дополнительный модуль	82mm/175mm
Электрическое подключение	коробка выключателя с кнопкой вкл./выкл.
Электрический нагревательный элемент	патронный нагреватель
Кабель с евро розеткой	в наличии с кабельным вводом
Ароматерапия	-



837/L

Disponibili altre finiture a pag. 12
Other finishings available at page 12
Остальные отделки на стр. 12



SC0837BXXX01..

Ricambi disponibili a richiesta
Spare parts available on request
Запасные части под заказ

Int.		TG			TG+V			V				
mm	inch	Watt	Kcal/h	Btu	Watt	Kcal/h	Btu	Watt	Kcal/h	Btu	Kg	Lb
775	30,51	100	86	341	150	129	511,5	150	129	511,5	19,4	42,77

Scaldasalviette fisso componibile.

Fixed modular heated towel rail.

Модульный стационарный.

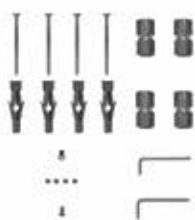
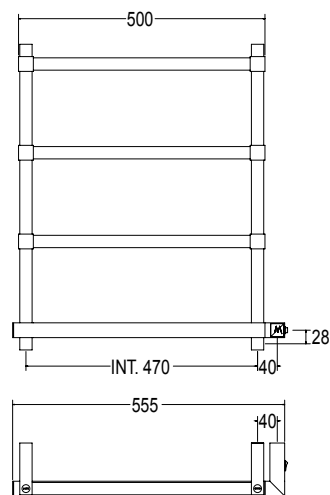
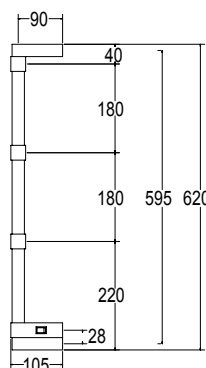
Misura del tubo	25x25 mm
Modulo aggiuntivo	82mm/175mm
Collegamento elettrico	Scatola interruttore con tasto on/off
Resistenza	Cartuccia riscaldante
Filo con presa Schuko	Disponibile con foro passacavo
Aromaterapia	-

Pipe dimension	25x25 mm
Additional Module	82mm/175mm
Electric connection	On/off switch box
Electric element	Cartridge heater
Wire and Schuko Plug	Available with cable bushing
Aromatherapy	-

Диаметр трубы	25x25 mm
Дополнительный модуль	82mm/175mm
Электрическое подключение	коробка выключателя с кнопкой вкл./выкл.
Электрический нагревательный элемент	патронный нагреватель
Кабель с евро розеткой	в наличии с кабельным вводом
Ароматерапия	-



842

Disponibili altre finiture a pag. 12
Other finishings available at page 12
Остальные отделки на стр. 12

SC0842BXXX01..

Ricambi disponibili a richiesta
Spare parts available on request
Запасные части под заказ

Int.		TG			TG+V			V				
mm	inch	Watt	Kcal/h	Btu	Watt	Kcal/h	Btu	Watt	Kcal/h	Btu	Kg	Lb
470	18,50	70	60,2	238,7	100	86	341	100	86	341	10,2	22,49

Scaldasalviette fisso componibile.

Fixed modular heated towel rail.

Модульный стационарный.

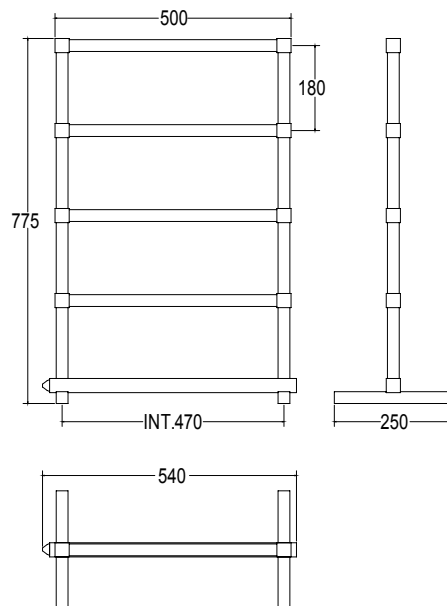
Misura del tubo	25x25 mm
Modulo aggiuntivo	180mm
Collegamento elettrico	Scatola interruttore con tasto on/off
Resistenza	Cartuccia riscaldante
Filo con presa Schuko	✓
Aromaterapia	-

Pipe dimension	25x25 mm
Additional Module	180mm
Electric connection	On/off switch box
Electric element	Cartridge heater
Wire and Schuko Plug	✓
Aromatherapy	-

Диаметр трубы	25x25 mm
Дополнительный модуль	180mm
Электрическое подключение	коробка выключателя с кнопкой вкл./выкл.
Электрический нагревательный элемент	патронный нагреватель
Кабель с евро розеткой	✓
Ароматерапия	-



855

Disponibili altre finiture a pag. 12
Other finishings available at page 12
Остальные отделки на стр. 12

SC0855PRXX01..

Ricambi disponibili a richiesta
Spare parts available on request
Запасные части под заказ

Int.		TG			TG+V			V				
mm	inch	Watt	Kcal/h	Btu	Watt	Kcal/h	Btu	Watt	Kcal/h	Btu	Kg	Lb
470	18,50	100	86	341	100	86	341	100	86	341	12,8	28,22

Scaldasalviette mobile componibile.

Free standing electric heated towel rail.

Электрический переносной полотенцесушитель.

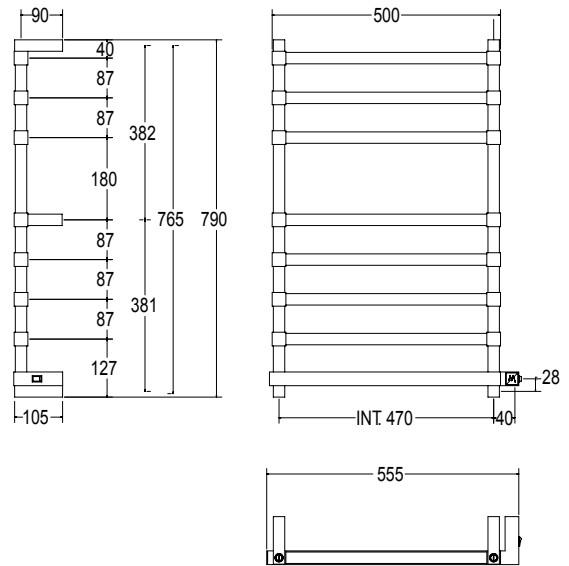
Misura del tubo	25x25 mm
Modulo aggiuntivo	180mm
Collegamento elettrico	Filo con presa schuko
Resistenza	Cartuccia riscaldante
Scatola interruttore con tasto on/off	-
Aromaterapia	-

Pipe dimension	25x25 mm
Additional Module	180mm
Electric connection	Wire and schuko plug
Electric element	Cartridge heater
On/off switch box	-
Aromatherapy	-

Диаметр трубы	25x25 mm
Дополнительный модуль	180mm
Электрическое подключение	кабель с евро розеткой
Электрический нагревательный элемент	патронный нагреватель
Коробка выключателя с кнопкой вкл./выкл	-
Ароматерапия	-



864

Disponibili altre finiture a pag. 12
Other finishings available at page 12
Остальные отделки на стр. 12

SC0864BXXX01..

Ricambi disponibili a richiesta
Spare parts available on request
Запасные части под заказ

Int.		TG			TG+V			V				
mm	inch	Watt	Kcal/h	Btu	Watt	Kcal/h	Btu	Watt	Kcal/h	Btu	Kg	Lb
470	18,50	100	86	341	150	129	511,5	150	129	511,5	16,2	35,71

Scaldasalviette fisso componibile.

Fixed modular heated towel rail.

Модульный стационарный.

Misura del tubo	25x25 mm
Modulo aggiuntivo	87mm/180mm
Collegamento elettrico	Scatola interruttore con tasto on/off
Resistenza	Cartuccia riscaldante
Filo con presa Schuko	✓
Aromaterapia	-

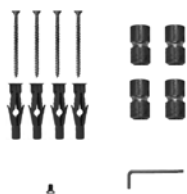
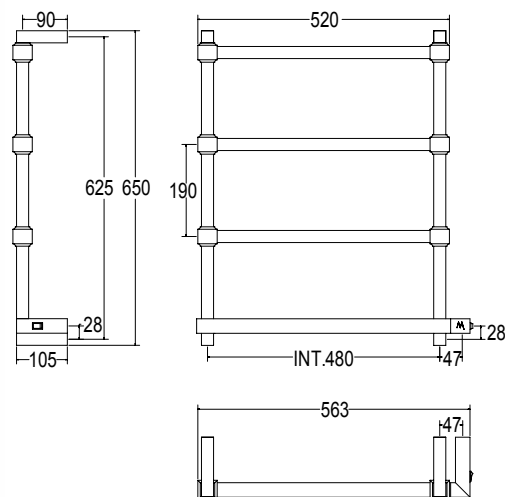
Pipe dimension	25x25 mm
Additional Module	87mm/180mm
Electric connection	On/off switch box
Electric element	Cartridge heater
Wire and Schuko Plug	✓
Aromatherapy	-

Диаметр трубы	25x25 mm
Дополнительный модуль	87mm/180mm
Электрическое подключение	коробка выключателя с кнопкой вкл./выкл.
Электрический нагревательный элемент	патронный нагреватель
Кабель с евро розеткой	✓
Ароматерапия	-



872

Disponibili altre finiture a pag. 12
Other finishings available at page 12
Остальные отделки на стр. 12



SC0872BXXX01..

Ricambi disponibili a richiesta
Spare parts available on request
Запасные части под заказ

Int.		TG			TG+V			V				
mm	inch	Watt	Kcal/h	Btu	Watt	Kcal/h	Btu	Watt	Kcal/h	Btu	Kg	Lb
480	18,90	70	60,2	238,7	100	86	341	100	86	341	7,4	16,31

Scaldasalviette fisso componibile con particolari quadri 40mmX40mm.

Fixed modular heated towel rail with squared parts 40mmX40mm.

Модульный стационарный полотенцесушитель с квадратными элементами 40ммX40мм.

Misura del tubo	25x25 mm
Modulo aggiuntivo	190mm
Collegamento elettrico	Scatola interruttore con tasto on/off
Resistenza	Cartuccia riscaldante
Filo con presa Schuko	✓
Aromaterapia	-

Pipe dimension	25x25 mm
Additional Module	190mm
Electric connection	On/off switch box
Electric element	Cartridge heater
Wire and Schuko Plug	✓
Aromatherapy	-

Диаметр трубы	25x25 mm
Дополнительный модуль	190mm
Электрическое подключение	коробка выключателя с кнопкой вкл./выкл.
Электрический нагревательный элемент	патронный нагреватель
Кабель с евро розеткой	✓
Ароматерапия	-

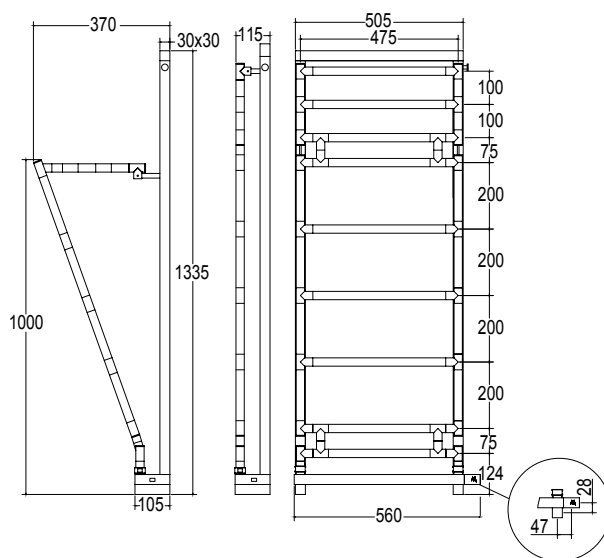


Sereno

Салон інтер'єру "N.E.S.S."
www.ness.salon

883

Disponibili altre finiture a pag. 12
Other finishings available at page 12
Остальные отделки на стр. 12



SC0883BXXX01..

Ricambi disponibili a richiesta
Spare parts available on request
Запасные части под заказ

	Int.	Int.	TG			TG+V			V			▲	▲
	mm	inch	Watt	Kcal/h	Btu	Watt	Kcal/h	Btu	Watt	Kcal/h	Btu	Kg	Lb
883/S	325	12,80	100	86	341	150	129	511,5	150	129	511,5	15	33,07
883/M	475	18,70	100	86	341	150	129	511,5	150	129	511,5	16,6	36,60
883/L	775	30,51	200	172	682	200	172	682	200	172	682	19,6	43,21

Scaldasalviette fisso componibile con mensola ribaltabile.

Fixed modular heated towel rail with tip-up shelf.

Модульный стационарный полотенцесушитель с откидной полкой.

Misura del tubo	Ø25 mm
Modulo aggiuntivo	-
Collegamento elettrico	Scatola interruttore con tasto on/off
Resistenza	Cartuccia riscaldante
Filo con presa Schuko	✓
Aromaterapia	-

Pipe dimension	Ø25 mm
Additional Module	-
Electric connection	On/off switch box
Electric element	Cartridge heater
Wire and Schuko Plug	✓
Aromatherapy	-

Диаметр трубы	Ø25 mm
Дополнительный модуль	-
Электрическое подключение	коробка выключателя с кнопкой вкл./выкл.
Электрический нагревательный элемент	патронный нагреватель
Кабель с евро розеткой	✓
Ароматерапия	-

Note: viene fornito su pannello, da usarsi come dima di riferimento.

Notes: supplied on a board, to be used as reference template for installation.

Примечание: поставляется на панели, демонстрирующей способ монтажа.

318

Ricambi vedi pag. 318
Spare parts: see page 318
Запчасти на стр. 318

281

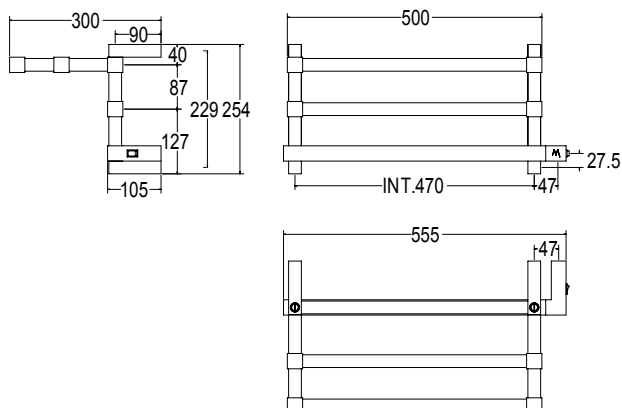
Per info vedi pag. 281
For information see pag. 281
Для информации см. стр. 281



892

Disponibili altre finiture a pag. 12
Other finishings available at page 12
Остальные отделки на стр. 12

SC0892BXXX01..

Ricambi disponibili a richiesta
Spare parts available on request
Запасные части под заказ

Int.		TG			TG+V			V				
mm	inch	Watt	Kcal/h	Btu	Watt	Kcal/h	Btu	Watt	Kcal/h	Btu	Kg	Lb
470	18,50	70	60,2	238,7	100	86	341	100	86	341	10	22,05

Scaldasalviette fisso componibile in tubo quadro con mensola, con particolari quadri 30mmX30mm.

Fixed modular squared heated towel rail with shelf, with squared parts 30mmX30mm.

Модульный стационарный полотенцесушитель с полкой из латунной, с квадратными элементами 30ммX30мм.

Misura del tubo	25x25 mm
Modulo aggiuntivo	87mm/180mm
Collegamento elettrico	Scatola interruttore con tasto on/off
Resistenza	Cartuccia riscaldante
Filo con presa Schuko	✓
Aromaterapia	-

Pipe dimension	25x25 mm
Additional Module	87mm/180mm
Electric connection	On/off switch box
Electric element	Cartridge heater
Wire and Schuko Plug	✓
Aromatherapy	-

Диаметр трубы	25x25 mm
Дополнительный модуль	87mm/180mm
Электрическое подключение	коробка выключателя с кнопкой вкл./выкл.
Электрический нагревательный элемент	патронный нагреватель
Кабель с евро розеткой	✓
Ароматерапия	-

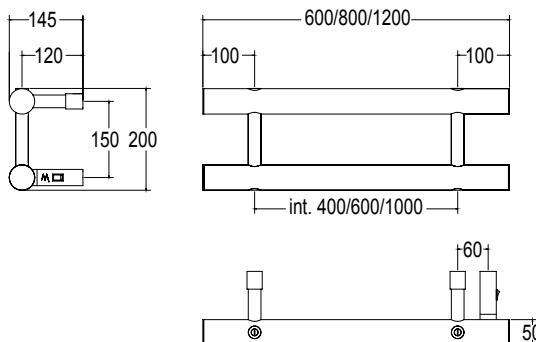


1-542/2

Disponibili altre finiture a pag. 12
Other finishings available at page 12
Остальные отделки на стр. 12



SC1542BXXX01..
Ricambi disponibili a richiesta
Spare parts available on request
Запасные части под заказ



Int.	Int.	TG			TG+V			V				
mm	inch	Watt	Kcal/h	Btu	Watt	Kcal/h	Btu	Watt	Kcal/h	Btu	Kg	Lb
400	15,75	40	34,4	136,4	50	43	170,5	50	43	170,5	7,5	16,53
600	23,62	70	60,2	238,7	70	60,2	238,7	70	60,2	238,7	7,7	16,98
800	31,50	100	86	341	100	86	341	100	86	341	10,8	23,81

Scaldasalviette fisso componibile.

Fixed modular heated towel rail.

Модульный стационарный полотенцесушитель.

Misura del tubo	Ø50mm/Ø25mm
Modulo aggiuntivo	150mm
Collegamento elettrico	Scatola interruttore con tasto on/off
Resistenza	Cartuccia riscaldante
Filo con presa Schuko	Disponibile con foro passacavo
Aromaterapia	-

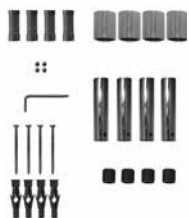
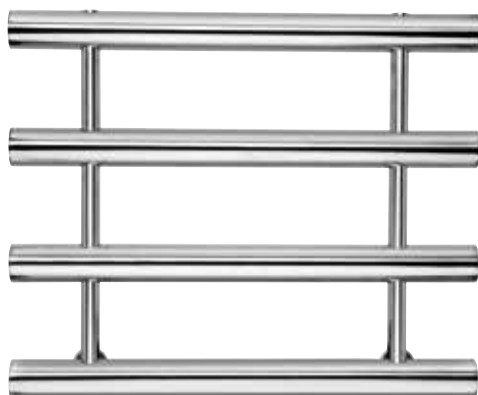
Pipe dimension	Ø50mm/Ø25mm
Additional Module	150mm
Electric connection	On/off switch box
Electric element	Cartridge heater
Wire and Schuko Plug	Available with cable bushing
Aromatherapy	-

Диаметр трубы	Ø50mm/Ø25mm
Дополнительный модуль	150mm
Электрическое подключение	коробка выключателя с кнопкой вкл./выкл.
Электрический нагревательный элемент	патронный нагреватель
Кабель с евро розеткой	в наличии с кабельным вводом
Ароматерапия	-



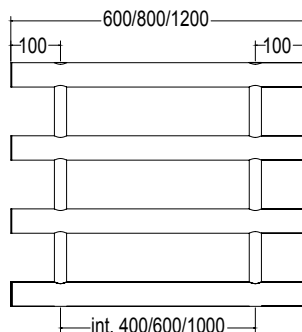
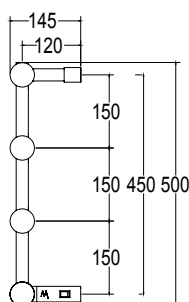
1-542/4

Disponibili altre finiture a pag. 12
Other finishings available at page 12
Остальные отделки на стр. 12



SC1542BXXX01..

Ricambi disponibili a richiesta
Spare parts available on request
Запасные части под заказ



Int.		TG			TG+V			V				
mm	inch	Watt	Kcal/h	Btu	Watt	Kcal/h	Btu	Watt	Kcal/h	Btu	Kg	Lb
400	15,75	100	86	341	100	86	341	100	86	341	14	30,86
600	23,62	100	86	341	150	129	511,5	150	129	511,5	16	35,27
800	31,50	150	129	511,5	150	129	511,5	150	129	511,5	20	44,09

Scaldasalviette fisso componibile.

Fixed modular heated towel rail.

Модульный стационарный полотенцесушитель.

Misura del tubo	Ø50mm/Ø25mm
Modulo aggiuntivo	150mm
Collegamento elettrico	Scatola interruttore con tasto on/off
Resistenza	Cartuccia riscaldante
Filo con presa Schuko	Disponibile con foro passacavo
Aromaterapia	-

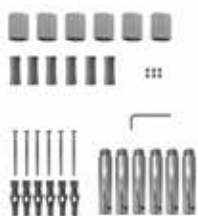
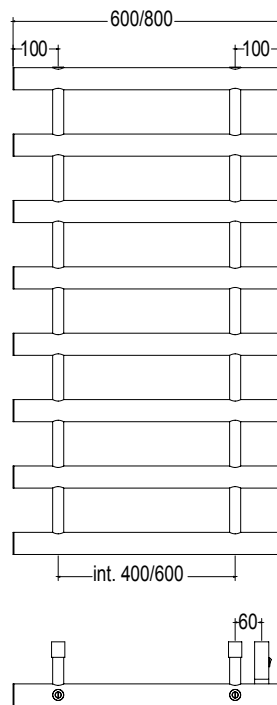
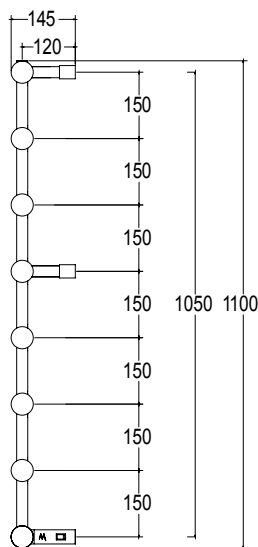
Pipe dimension	Ø50mm/Ø25mm
Additional Module	150mm
Electric connection	On/off switch box
Electric element	Cartridge heater
Wire and Schuko Plug	Available with cable bushing
Aromatherapy	-

Диаметр трубы	Ø50mm/Ø25mm
Дополнительный модуль	150mm
Электрическое подключение	коробка выключателя с кнопкой вкл./выкл.
Электрический нагревательный элемент	патронный нагреватель
Кабель с евро розеткой	в наличии с кабельным вводом
Ароматерапия	-



1-542/8

Disponibili altre finiture a pag. 12
Other finishings available at page 12
Остальные отделки на стр. 12



SC1542BXXX02..

Ricambi disponibili a richiesta
Spare parts available on request
Запасные части под заказ

Int.		TG			TG+V			V				
mm	inch	Watt	Kcal/h	Btu	Watt	Kcal/h	Btu	Watt	Kcal/h	Btu	Kg	Lb
400	15,75	300	258	1023	300	258	1023	300	258	1023	29,5	65,04
600	23,62	300	258	1023	300	258	1023	300	258	1023	35	77,16

Scaldasalviette fisso componibile.

Fixed modular heated towel rail.

Модульный стационарный полотенцесушитель.

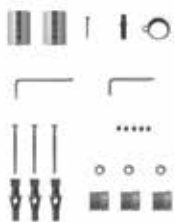
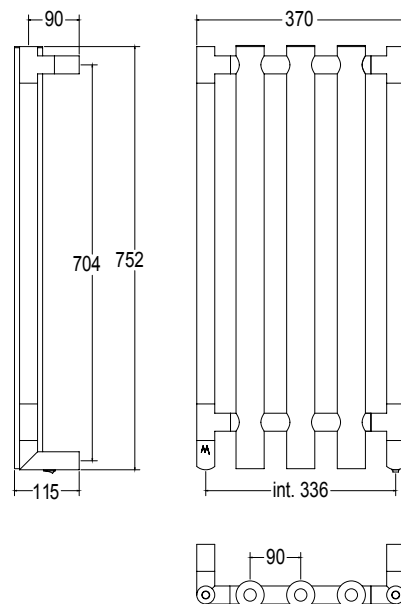
Misura del tubo	Ø50mm/Ø25mm
Modulo aggiuntivo	150mm
Collegamento elettrico	Scatola interruttore con tasto on/off
Resistenza	Cartuccia riscaldante
Filo con presa Schuko	Disponibile con foro passacavo
Aromaterapia	-

Pipe dimension	Ø50mm/Ø25mm
Additional Module	150mm
Electric connection	On/off switch box
Electric element	Cartridge heater
Wire and Schuko Plug	Available with cable bushing
Aromatherapy	-

Диаметр трубы	Ø50mm/Ø25mm
Дополнительный модуль	150mm
Электрическое подключение	коробка выключателя с кнопкой вкл./выкл.
Электрический нагревательный элемент	патронный нагреватель
Кабель с евро розеткой	в наличии с кабельным вводом
Ароматерапия	-



1-580

Disponibili altre finiture a pag. 12
Other finishings available at page 12
Остальные отделки на стр. 12

SC1580BXXX01..

Ricambi disponibili a richiesta
Spare parts available on request
Запасные части под заказ

Int.		TG			TG+V			V				
mm	inch	Watt	Kcal/h	Btu	Watt	Kcal/h	Btu	Watt	Kcal/h	Btu	Kg	Lb
336	13,23	150	129	511,5	150	129	511,5	150	129	511,5	19,2	42,33

Scaldasalviette fisso componibile.

Fixed modular heated towel rail.

Модульный стационарный полотенцесушитель.

Misura del tubo	Ø50mm/Ø32mm
Modulo aggiuntivo	90mm
Collegamento elettrico	Scatola interruttore con tasto on/off
Resistenza	Cartuccia riscaldante
Filo con presa Schuko	Disponibile con foro passacavo
Aromaterapia	-

Pipe dimension	Ø50mm/Ø32mm
Additional Module	90mm
Electric connection	On/off switch box
Electric element	Cartridge heater
Wire and Schuko Plug	Available with cable bushing
Aromatherapy	-

Диаметр трубы	Ø50mm/Ø32mm
Дополнительный модуль	90mm
Электрическое подключение	коробка выключателя с кнопкой вкл./выкл.
Электрический нагревательный элемент	патронный нагреватель
Кабель с евро розеткой	в наличии с кабельным вводом
Ароматерапия	-

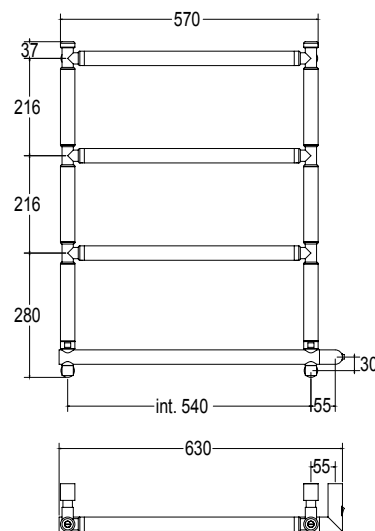
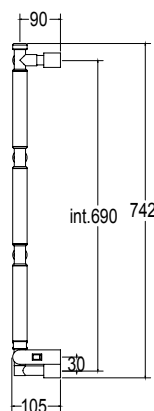


Sereno

Салон інтер'єру "N.E.S.S."
www.ness.salon

2-542

Disponibili altre finiture a pag. 12
Other finishings available at page 12
Остальные отделки на стр. 12



SC2542BXXX01..

Ricambi disponibili a richiesta
Spare parts available on request
Запасные части под заказ

Int.		TG			TG+V			V				
mm	inch	Watt	Kcal/h	Btu	Watt	Kcal/h	Btu	Watt	Kcal/h	Btu	Kg	Lb
540	21,26	100	86	341	100	86	341	150	129	511,5	10,2	22,49

Scaldasalviette fisso componibile.

Fixed modular heated towel rail.

Модульный стационарный полотенцесушитель.

Misura del tubo	Ø32mm
Modulo aggiuntivo	216mm
Collegamento elettrico	Scatola interruttore con tasto on/off
Resistenza	Cartuccia riscaldante
Filo con presa Schuko	✓
Aromaterapia	-

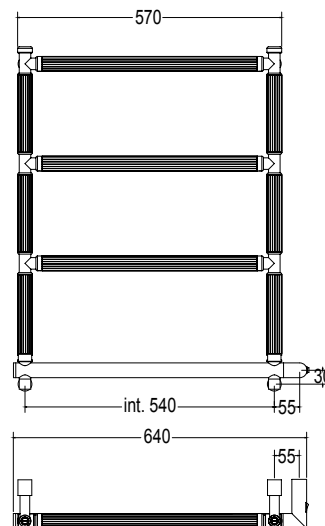
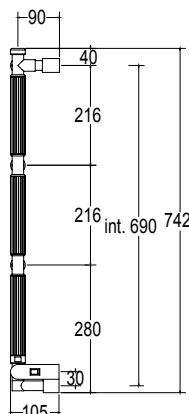
Pipe dimension	Ø32mm
Additional Module	216mm
Electric connection	On/off switch box
Electric element	Cartridge heater
Wire and Schuko Plug	✓
Aromatherapy	-

Диаметр трубы	Ø32mm
Дополнительный модуль	216mm
Электрическое подключение	коробка выключателя с кнопкой вкл./выкл.
Электрический нагревательный элемент	патронный нагреватель
Кабель с евро розеткой	✓
Ароматерапия	-



2-542/R

Disponibili altre finiture a pag. 12
Other finishings available at page 12
Остальные отделки на стр. 12



SC2542XXX01..

Ricambi disponibili a richiesta
Spare parts available on request
Запасные части под заказ

Int.		TG			TG+V			V				
mm	inch	Watt	Kcal/h	Btu	Watt	Kcal/h	Btu	Watt	Kcal/h	Btu	Kg	Lb
540	21,26	100	86	341	100	86	341	150	129	511,5	10,1	22,27

Scaldasalviette fisso componibile rigato.

Fixed ribbed modular heated towel rail.

Стационарный полотенцесушитель из рифленой.
трубы круглого сечения

Misura del tubo	Ø25mm/Ø32mm
Modulo aggiuntivo	216mm
Collegamento elettrico	Scatola interruttore con tasto on/off
Resistenza	Cartuccia riscaldante
Filo con presa Schuko	✓
Aromaterapia	-

Pipe dimension	Ø25mm/Ø32mm
Additional Module	216mm
Electric connection	On/off switch box
Electric element	Cartridge heater
Wire and Schuko Plug	✓
Aromatherapy	-

Диаметр трубы	Ø25mm/Ø32mm
Дополнительный модуль	216mm
Электрическое подключение	коробка выключателя с кнопкой вкл./выкл.
Электрический нагревательный элемент	патронный нагреватель
Кабель с евро розеткой	✓
Ароматерапия	-

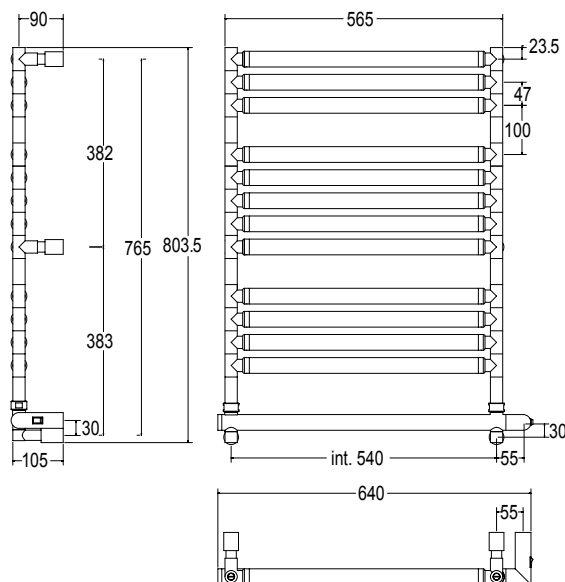


Sereno

Салон інтер'єру "N.E.S.S."
www.ness.salon

2-564

Disponibili altre finiture a pag. 12
Other finishings available at page 12
Остальные отделки на стр. 12



SC2564BXXX01..

Ricambi disponibili a richiesta
Spare parts available on request
Запасные части под заказ

Int.		TG			TG+V			V				
mm	inch	Watt	Kcal/h	Btu	Watt	Kcal/h	Btu	Watt	Kcal/h	Btu	Kg	Lb
540	21,26	200	172	682	200	172	682	200	172	682	22	48,50

Scaldasalviette fisso componibile.

Fixed modular heated towel rail.

Модульный стационарный полотенцесушитель.

Misura del tubo	Ø25mm/Ø32mm
Modulo aggiuntivo	47mm/100mm
Collegamento elettrico	Scatola interruttore con tasto on/off
Resistenza	Cartuccia riscaldante
Filo con presa Schuko	✓
Aromaterapia	-

Pipe dimension	Ø25mm/Ø32mm
Additional Module	47mm/100mm
Electric connection	On/off switch box
Electric element	Cartridge heater
Wire and Schuko Plug	✓
Aromatherapy	-

Диаметр трубы	Ø25mm/Ø32mm
Дополнительный модуль	47mm/100mm
Электрическое подключение	коробка выключателя с кнопкой вкл./выкл.
Электрический нагревательный элемент	патронный нагреватель
Кабель с евро розеткой	✓
Ароматерапия	-

318

Ricambi vedi pag. 318
Spare parts: see page 318
Запчасти на стр. 318

281

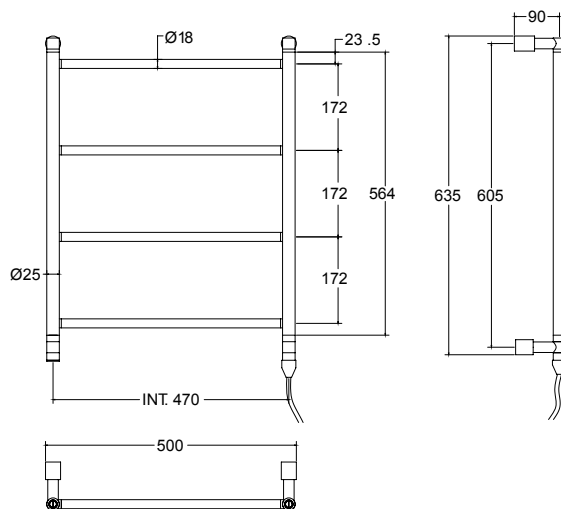
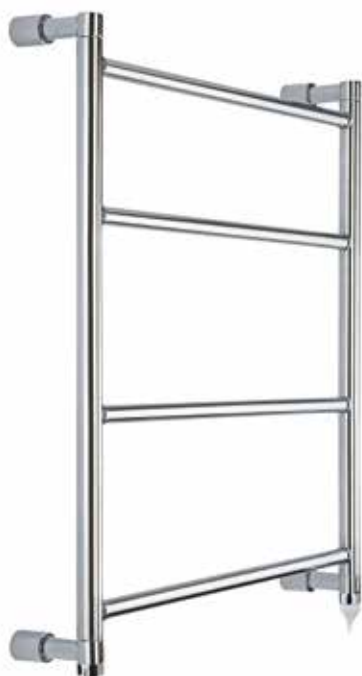
Per info vedi pag. 281
For information see pag. 281
Для информации см. стр. 281



Mini

Салон інтер'єру "N.E.S.S."
www.ness.salon

3-582

Disponibili altre finiture a pag. 12
Other finishings available at page 12
Остальные отделки на стр. 12

SC3582PRXX01..

Ricambi disponibili a richiesta
Spare parts available on request
Запасные части под заказ

Int.		TG			TG+V			V				
mm	inch	Watt	Kcal/h	Btu	Watt	Kcal/h	Btu	Watt	Kcal/h	Btu	Kg	Lb
470	18,50	50	43	170,5	70	60,2	238,7	70	60,2	238,7	6,8	14,99

Scaldasalviette fisso.

Fixed heated towel rail.

Модульный стационарный.

Misura del tubo	Ø 25mm/18mm
Modulo aggiuntivo	-
Collegamento elettrico	Filo con presa Schuko
Resistenza	Cartuccia riscaldante
Filo con presa Schuko	✓
Aromaterapia	✓

Pipe dimension	Ø 25mm/18mm
Additional Module	-
Electric connection	Wire and schuko plug
Electric element	Cartridge heater
Wire and Schuko Plug	✓
Aromatherapy	✓

Диаметр трубы	Ø 25mm/18mm
Дополнительный модуль	-
Электрическое подключение	Кабель с евро розеткой
Электрический нагревательный элемент	патронный нагреватель
Кабель с евро розеткой	✓
Ароматерапия	✓

318

Ricambi vedi pag. 318
Spare parts: see page 318
Запчасти на стр. 318

281

Per info vedi pag. 281
For information see pag. 281
Для информации см. стр. 281



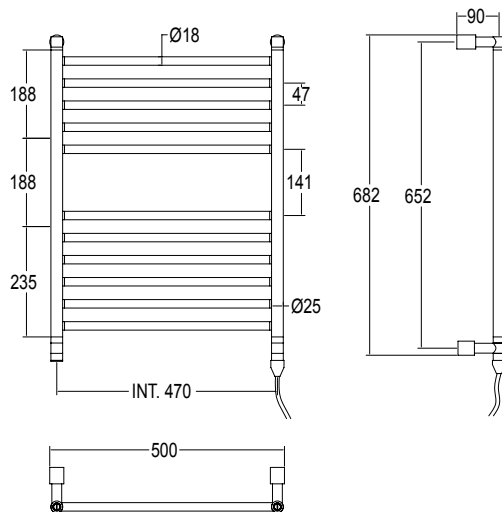
Mini

Салон інтер'єру "N.E.S.S."

www.ness.salon

3-584

Disponibili altre finiture a pag. 12
Other finishings available at page 12
Остальные отделки на стр. 12



SC3584PRXX01..

Ricambi disponibili a richiesta
Spare parts available on request
Запасные части под заказ

Int.		TG			TG+V			V				
mm	inch	Watt	Kcal/h	Btu	Watt	Kcal/h	Btu	Watt	Kcal/h	Btu	Kg	Lb
470	18,50	100	86	341	100	86	341	100	86	341	10	22,05

Scaldasalviette fisso.

Fixed heated towel rail.

Модульный стационарный.

Misura del tubo	Ø 25mm/18mm
Modulo aggiuntivo	-
Collegamento elettrico	Filo con presa Schuko
Resistenza	Cartuccia riscaldante
Filo con presa Schuko	✓
Aromaterapia	✓

Pipe dimension	Ø 25mm/18mm
Additional Module	-
Electric connection	Wire and schuko plug
Electric element	Cartridge heater
Wire and Schuko Plug	✓
Aromatherapy	✓

Диаметр трубы	Ø 25mm/18mm
Дополнительный модуль	-
Электрическое подключение	Кабель с евро розеткой
Электрический нагревательный элемент	патронный нагреватель
Кабель с евро розеткой	✓
Ароматерапия	✓

318

Ricambi vedi pag. 318
Spare parts: see page 318
Запчасти на стр. 318

281

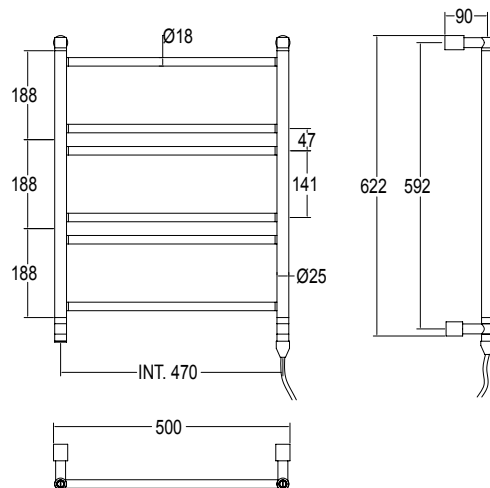
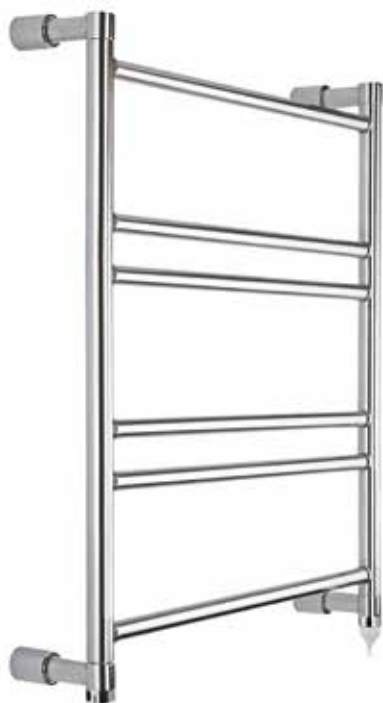
Per info vedi pag. 281
For information see pag. 281
Для информации см. стр. 281



Mini

3-586

Disponibili altre finiture a pag. 12
Other finishings available at page 12
Остальные отделки на стр. 12



SC3586PRXX01..

Ricambi disponibili a richiesta
Spare parts available on request
Запасные части под заказ

Int.		TG			TG+V			V				
mm	inch	Watt	Kcal/h	Btu	Watt	Kcal/h	Btu	Watt	Kcal/h	Btu	Kg	Lb
470	18,50	70	60,2	238,7	70	60,2	238,7	70	60,2	238,7	7,4	16,31

Scaldasalviette fisso.

Fixed heated towel rail.

Модульный стационарный.

Misura del tubo	Ø 25mm/18mm
Modulo aggiuntivo	-
Collegamento elettrico	Filo con presa Schuko
Resistenza	Cartuccia riscaldante
Filo con presa Schuko	✓
Aromaterapia	✓

Pipe dimension	Ø 25mm/18mm
Additional Module	-
Electric connection	Wire and schuko plug
Electric element	Cartridge heater
Wire and Schuko Plug	✓
Aromatherapy	✓

Диаметр трубы	Ø 25mm/18mm
Дополнительный модуль	-
Электрическое подключение	Кабель с евро розеткой
Электрический нагревательный элемент	патронный нагреватель
Кабель с евро розеткой	✓
Ароматерапия	✓

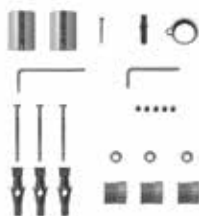
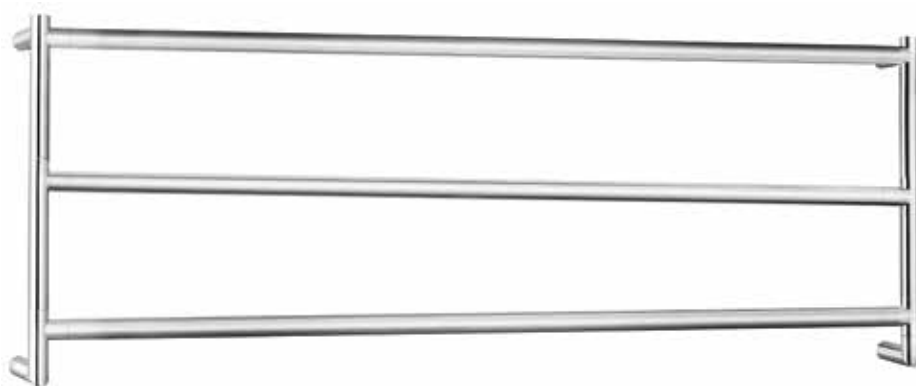


Sereno

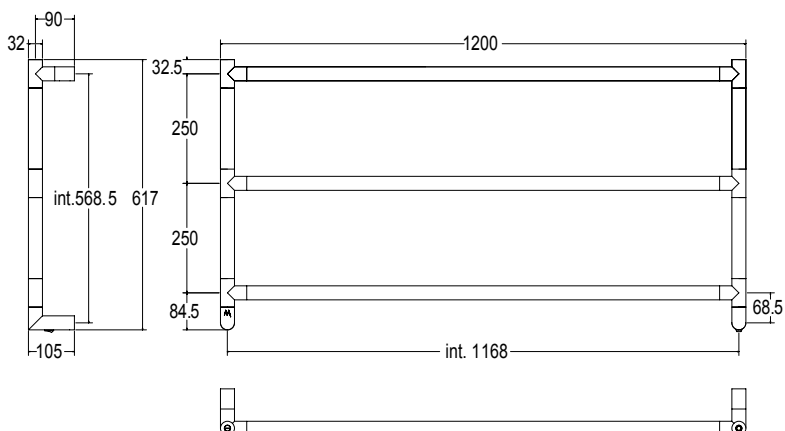
Салон інтер'єру "N.E.S.S."
www.ness.salon

5-530/3

Disponibili altre finiture a pag. 12
Other finishings available at page 12
Остальные отделки на стр. 12



SC5530BXXX01..
Ricambi disponibili a richiesta
Spare parts available on request
Запасные части под заказ



Int.		TG			TG+V			V			⚠	
mm	inch	Watt	Kcal/h	Btu	Watt	Kcal/h	Btu	Watt	Kcal/h	Btu	Kg	Lb
1168	45,98	150	129	511,5	150	129	511,5	150	129	511,5	12,4	27,34

Scaldasalviette fisso componibile.

Fixed modular heated towel rail.

Модульный стационарный полотенцесушитель.

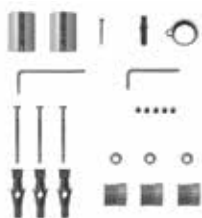
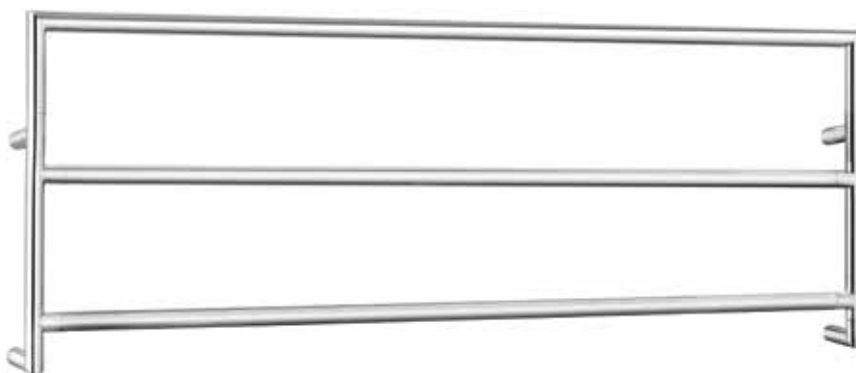
Misura del tubo	Ø32 mm
Modulo aggiuntivo	250mm
Collegamento elettrico	Scatola interruttore con tasto on/off
Resistenza	Cartuccia riscaldante
Filo con presa Schuko	Disponibile con foro passacavo
Aromaterapia	-

Pipe dimension	Ø32 mm
Additional Module	250mm
Electric connection	On/off switch box
Electric element	Cartridge heater
Wire and Schuko Plug	Available with cable bushing
Aromatherapy	-

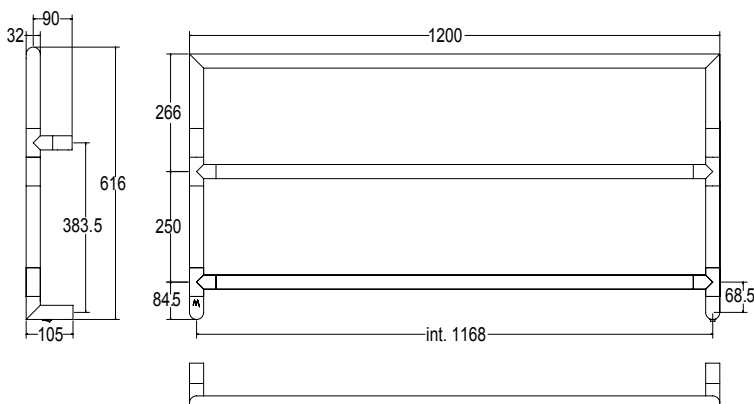
Диаметр трубы	Ø32 mm
Дополнительный модуль	250mm
Электрическое подключение	коробка выключателя с кнопкой вкл./выкл.
Электрический нагревательный элемент	патронный нагреватель
Кабель с евро розеткой	в наличии с кабельным вводом
Ароматерапия	-



5-530/3/AQ

Disponibili altre finiture a pag. 12
Other finishings available at page 12
Остальные отделки на стр. 12

SC5530BXXX01..

Ricambi disponibili a richiesta
Spare parts available on request
Запасные части под заказ

Int.		TG			TG+V			V				
mm	inch	Watt	Kcal/h	Btu	Watt	Kcal/h	Btu	Watt	Kcal/h	Btu	Kg	Lb
1168	45,98	150	129	511,5	150	129	511,5	150	129	511,5	12	26,46

Scaldasalviette fisso componibile.

Fixed modular heated towel rail.

Модульный стационарный полотенцесушитель.

Misura del tubo	Ø32 mm
Modulo aggiuntivo	250mm
Collegamento elettrico	Scatola interruttore con tasto on/off
Resistenza	Cartuccia riscaldante
Filo con presa Schuko	Disponibile con foro passacavo
Aromaterapia	-

Pipe dimension	Ø32 mm
Additional Module	250mm
Electric connection	On/off switch box
Electric element	Cartridge heater
Wire and Schuko Plug	Available with cable bushing
Aromatherapy	-

Диаметр трубы	Ø32 mm
Дополнительный модуль	250mm
Электрическое подключение	коробка выключателя с кнопкой вкл./выкл.
Электрический нагревательный элемент	патронный нагреватель
Кабель с евро розеткой	в наличии с кабельным вводом
Ароматерапия	-

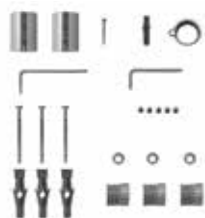
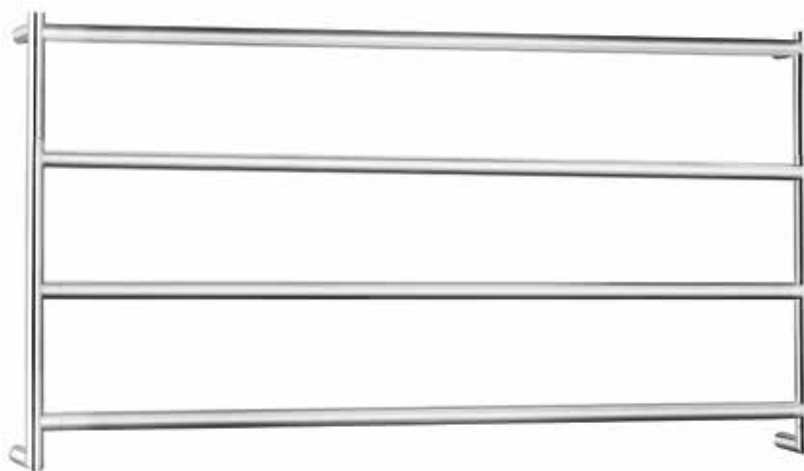


Sereno

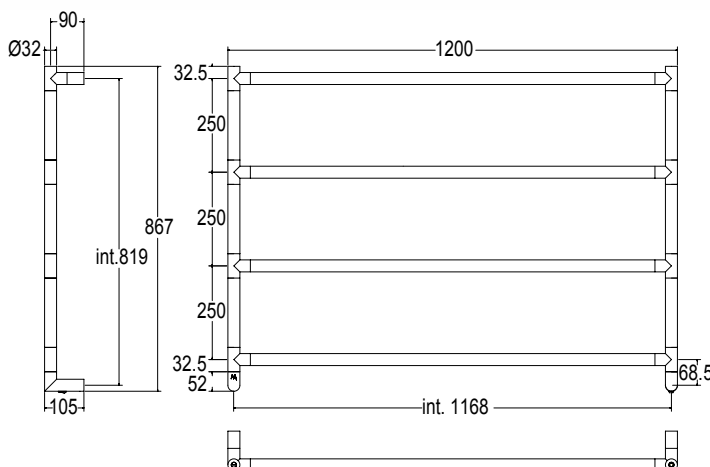
Салон інтер'єру "N.E.S.S."
www.ness.salon

5-530/4

Disponibili altre finiture a pag. 12
Other finishings available at page 12
Остальные отделки на стр. 12



SC5530BXXX01..
Ricambi disponibili a richiesta
Spare parts available on request
Запасные части под заказ



Int.		TG			TG+V			V				
mm	inch	Watt	Kcal/h	Btu	Watt	Kcal/h	Btu	Watt	Kcal/h	Btu	Kg	Lb
1168	45,98	200	172	682	200	172	682	200	172	682	16,4	36,16

Scaldasalviette fisso componibile.

Fixed modular heated towel rail.

Модульный стационарный полотенцесушитель.

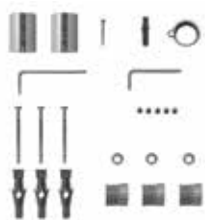
Misura del tubo	Ø32 mm
Modulo aggiuntivo	250mm
Collegamento elettrico	Scatola interruttore con tasto on/off
Resistenza	Cartuccia riscaldante
Filo con presa Schuko	Disponibile con foro passacavo
Aromaterapia	-

Pipe dimension	Ø32 mm
Additional Module	250mm
Electric connection	On/off switch box
Electric element	Cartridge heater
Wire and Schuko Plug	Available with cable bushing
Aromatherapy	-

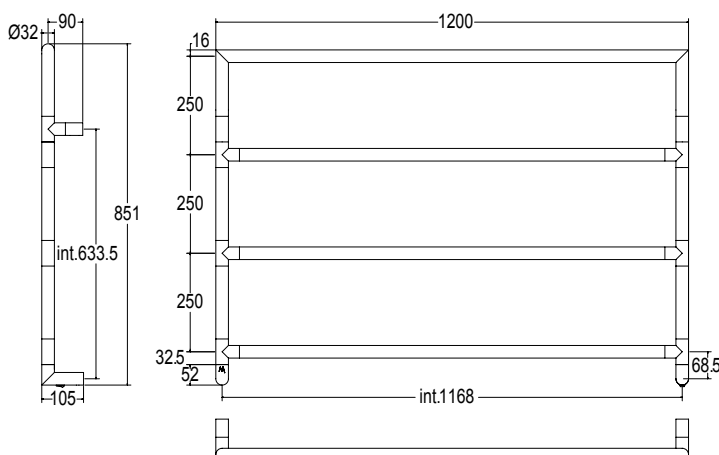
Диаметр трубы	Ø32 mm
Дополнительный модуль	250mm
Электрическое подключение	коробка выключателя с кнопкой вкл./выкл.
Электрический нагревательный элемент	патронный нагреватель
Кабель с евро розеткой	в наличии с кабельным вводом
Ароматерапия	-



5-530/4/AQ

Disponibili altre finiture a pag. 12
Other finishings available at page 12
Остальные отделки на стр. 12

SC5530BXXX01..

Ricambi disponibili a richiesta
Spare parts available on request
Запасные части под заказ

Int.		TG			TG+V			V				
mm	inch	Watt	Kcal/h	Btu	Watt	Kcal/h	Btu	Watt	Kcal/h	Btu	Kg	Lb
1168	45,98	200	172	682	200	172	682	200	172	682	16	35,27

Scaldasalviette fisso componibile.

Fixed modular heated towel rail.

Модульный стационарный полотенцесушитель.

Misura del tubo	Ø32 mm
Modulo aggiuntivo	250mm
Collegamento elettrico	Scatola interruttore con tasto on/off
Resistenza	Cartuccia riscaldante
Filo con presa Schuko	Disponibile con foro passacavo
Aromaterapia	-

Pipe dimension	Ø32 mm
Additional Module	250mm
Electric connection	On/off switch box
Electric element	Cartridge heater
Wire and Schuko Plug	Available with cable bushing
Aromatherapy	-

Диаметр трубы	Ø32 mm
Дополнительный модуль	250mm
Электрическое подключение	коробка выключателя с кнопкой вкл./выкл.
Электрический нагревательный элемент	патронный нагреватель
Кабель с евро розеткой	в наличии с кабельным вводом
Ароматерапия	-

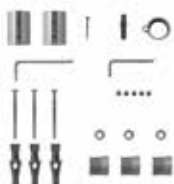
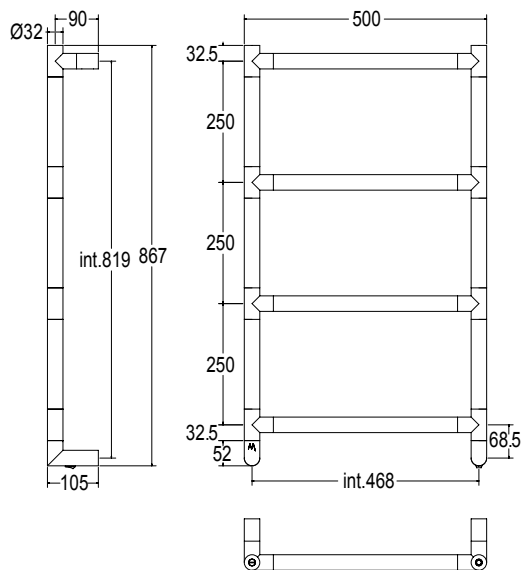
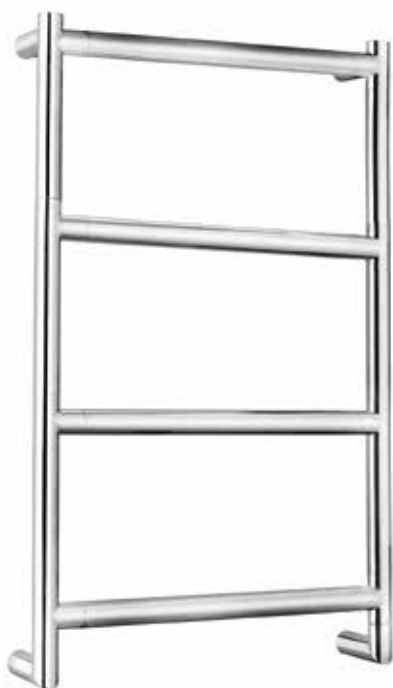


Sereno

Салон інтер'єру "N.E.S.S."
www.ness.salon

5-582

Disponibili altre finiture a pag. 12
Other finishings available at page 12
Остальные отделки на стр. 12



SC5582BXX01..

Ricambi disponibili a richiesta
Spare parts available on request
Запасные части под заказ

Int.		TG			TG+V			V				
mm	inch	Watt	Kcal/h	Btu	Watt	Kcal/h	Btu	Watt	Kcal/h	Btu	Kg	Lb
468	18,43	150	129	511,5	150	129	511,5	150	129	511,5	11,2	24,69

Scaldasalviette fisso componibile.

Fixed modular heated towel rail.

Модульный стационарный полотенцесушитель.

Misura del tubo	Ø32 mm
Modulo aggiuntivo	250mm
Collegamento elettrico	Scatola interruttore con tasto on/off
Resistenza	Cartuccia riscaldante
Filo con presa Schuko	Disponibile con foro passacavo
Aromaterapia	-

Pipe dimension	Ø32 mm
Additional Module	250mm
Electric connection	On/off switch box
Electric element	Cartridge heater
Wire and Schuko Plug	Available with cable bushing
Aromatherapy	-

Диаметр трубы	Ø32 mm
Дополнительный модуль	250mm
Электрическое подключение	коробка выключателя с кнопкой вкл./выкл.
Электрический нагревательный элемент	патронный нагреватель
Кабель с евро розеткой	в наличии с кабельным вводом
Ароматерапия	-

318

Ricambi vedi pag. 318
Spare parts: see page 318
Запчасти на стр. 318

281

Per info vedi pag. 281
For information see pag. 281
Для информации см. стр. 281



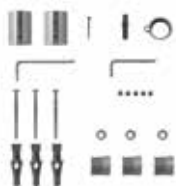
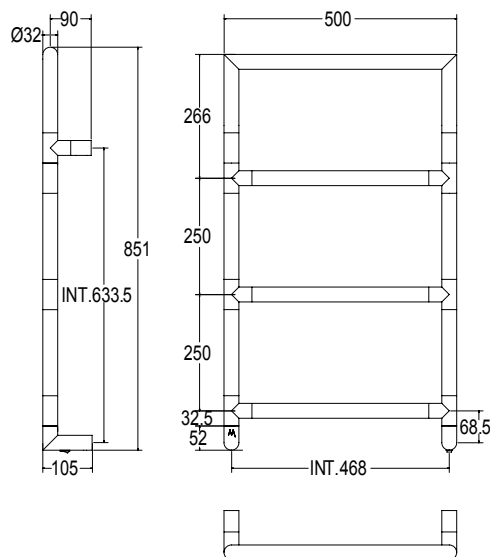
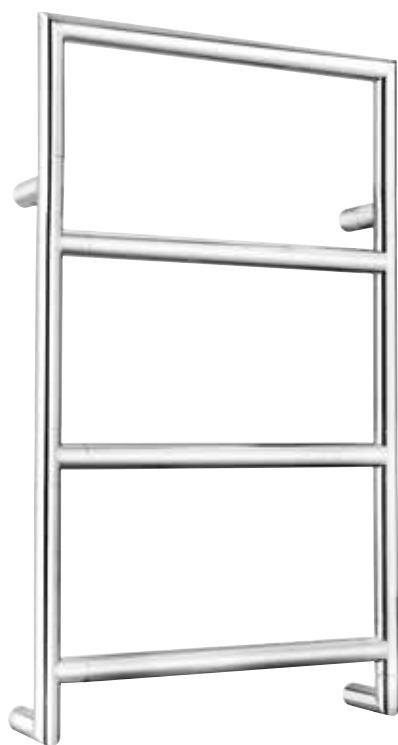
Sereno

Салон інтер'єру "N.E.S.S."
www.ness.salon



5-582/AQ

Disponibili altre finiture a pag. 12
Other finishings available at page 12
Остальные отделки на стр. 12



SC5582BXXX01..

Ricambi disponibili a richiesta
Spare parts available on request
Запасные части под заказ

Int.		TG			TG+V			V				
mm	inch	Watt	Kcal/h	Btu	Watt	Kcal/h	Btu	Watt	Kcal/h	Btu	Kg	Lb
468	18,43	150	129	511,5	150	129	511,5	150	129	511,5	10,6	23,37

Scaldasalviette fisso componibile.

Fixed modular heated towel rail.

Модульный стационарный полотенцесушитель.

Misura del tubo	Ø32 mm
Modulo aggiuntivo	250mm
Collegamento elettrico	Scatola interruttore con tasto on/off
Resistenza	Cartuccia riscaldante
Filo con presa Schuko	Disponibile con foro passacavo
Aromaterapia	-

Pipe dimension	Ø32 mm
Additional Module	250mm
Electric connection	On/off switch box
Electric element	Cartridge heater
Wire and Schuko Plug	Available with cable bushing
Aromatherapy	-

Диаметр трубы	Ø32 mm
Дополнительный модуль	250mm
Электрическое подключение	коробка выключателя с кнопкой вкл./выкл.
Электрический нагревательный элемент	патронный нагреватель
Кабель с евро розеткой	в наличии с кабельным вводом
Ароматерапия	-

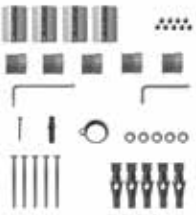
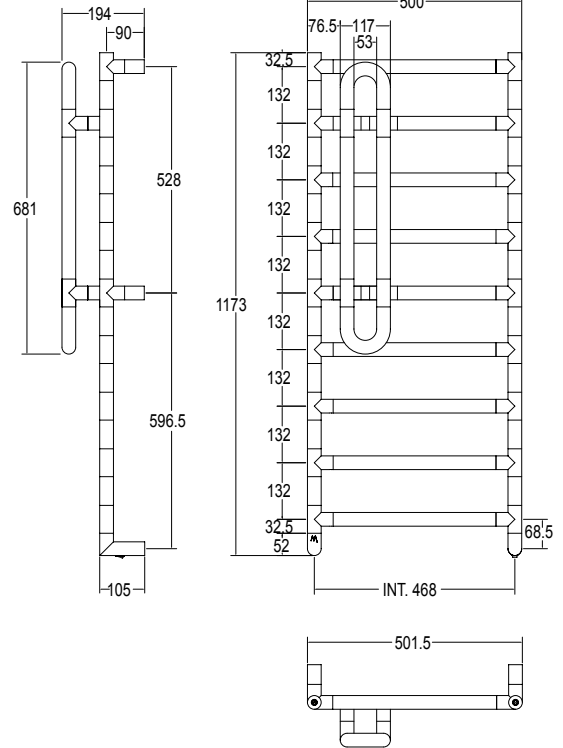


Sereno

Салон інтер'єру "N.E.S.S."
www.ness.salon

5-582 9AC

Disponibili altre finiture a pag. 12
Other finishings available at page 12
Остальные отделки на стр. 12



SC5582BXXX05..
Ricambi disponibili a richiesta
Spare parts available on request
Запасные части под заказ

Int.		TG			TG+V			V				
mm	inch	Watt	Kcal/h	Btu	Watt	Kcal/h	Btu	Watt	Kcal/h	Btu	Kg	Lb
468	18,43	150	129	511,5	150	129	511,5	150	129	511,5	12,6	27,78

Scaldasalviette fisso componibile con appendino.

Fixed modular heated towel rail with hanger.

Модульный стационарный полотенцесушитель с вешалками.

Misura del tubo	Ø 32mm
Modulo aggiuntivo	132mm/232mm
Collegamento elettrico	Scatola interruttore con tasto on/off
Resistenza	Cartuccia riscaldante
Filo con presa Schuko	✓
Aromaterapia	-

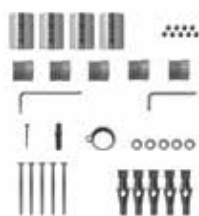
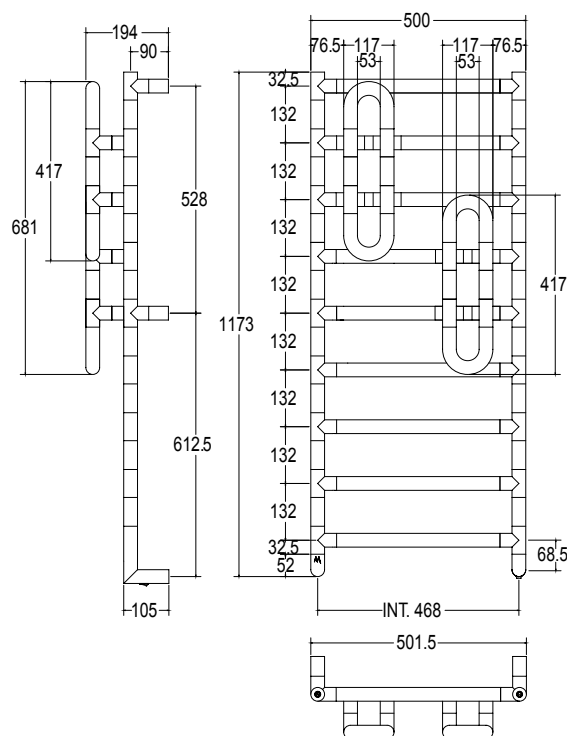
Pipe dimension	Ø 32mm
Additional Module	132mm/232mm
Electric connection	On/off switch box
Electric element	Cartridge heater
Wire and Schuko Plug	✓
Aromatherapy	-

Диаметр трубы	Ø 32mm
Дополнительный модуль	132mm/232mm
Электрическое подключение	коробка выключателя с кнопкой вкл./выкл.
Электрический нагревательный элемент	патронный нагреватель
Кабель с евро розеткой	✓
Ароматерапия	-



5-582 9AC2

Disponibili altre finiture a pag. 12
Other finishings available at page 12
Остальные отделки на стр. 12



SC5582BXXX05..

Ricambi disponibili a richiesta
Spare parts available on request
Запасные части под заказ

Int.		TG			TG+V			V				
mm	inch	Watt	Kcal/h	Btu	Watt	Kcal/h	Btu	Watt	Kcal/h	Btu	Kg	Lb
468	18,43	150	129	511,5	150	129	511,5	150	129	511,5	13,6	29,98

Scaldasalviette fisso componibile con appendino doppio.

Fixed modular heated towel rail with double hanger.

Модульный стационарный полотенцесушитель с двойным подвесом.

Misura del tubo	Ø 32mm
Modulo aggiuntivo	132mm/232mm
Collegamento elettrico	Scatola interruttore con tasto on/off
Resistenza	Cartuccia riscaldante
Filo con presa Schuko	✓
Aromaterapia	-

Pipe dimension	Ø 32mm
Additional Module	132mm/232mm
Electric connection	On/off switch box
Electric element	Cartridge heater
Wire and Schuko Plug	✓
Aromatherapy	-

Диаметр трубы	Ø 32mm
Дополнительный модуль	132mm/232mm
Электрическое подключение	коробка выключателя с кнопкой вкл./выкл.
Электрический нагревательный элемент	патронный нагреватель
Кабель с евро розеткой	✓
Ароматерапия	-

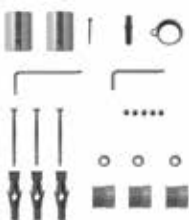
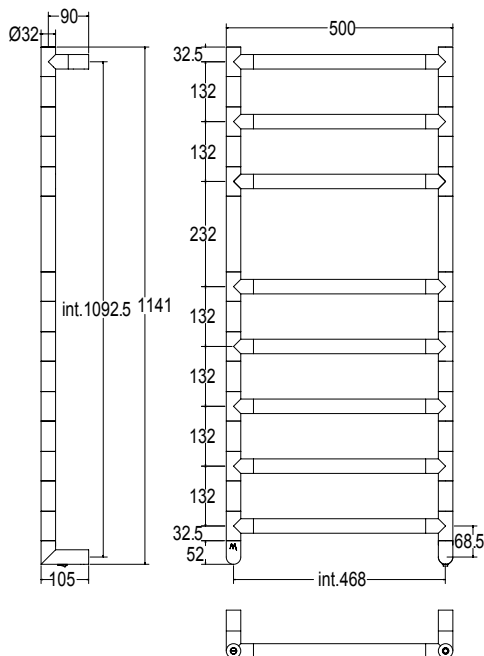


Sereno

Салон інтер'єру "N.E.S.S."
www.ness.salon

5-584/8

Disponibili altre finiture a pag. 12
Other finishings available at page 12
Остальные отделки на стр. 12



SC5584BXXX01..

Ricambi disponibili a richiesta
Spare parts available on request
Запасные части под заказ

Int.		TG			TG+V			V				
mm	inch	Watt	Kcal/h	Btu	Watt	Kcal/h	Btu	Watt	Kcal/h	Btu	Kg	Lb
468	18,43	150	129	511,5	200	172	682	200	172	682	19	41,89

Scaldasalviette fisso componibile.

Fixed modular heated towel rail.

Модульный стационарный полотенцесушитель.

Misura del tubo	Ø32 mm
Modulo aggiuntivo	132mm/232mm
Collegamento elettrico	Scatola interruttore con tasto on/off
Resistenza	Cartuccia riscaldante
Filo con presa Schuko	Disponibile con foro passacavo
Aromaterapia	-

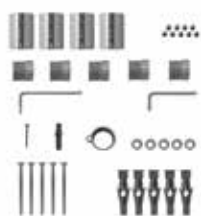
Pipe dimension	Ø32 mm
Additional Module	132mm/232mm
Electric connection	On/off switch box
Electric element	Cartridge heater
Wire and Schuko Plug	Available with cable bushing
Aromatherapy	-

Диаметр трубы	Ø32 mm
Дополнительный модуль	132mm/232mm
Электрическое подключение	коробка выключателя с кнопкой вкл./выкл.
Электрический нагревательный элемент	патронный нагреватель
Кабель с евро розеткой	в наличии с кабельным вводом
Ароматерапия	-



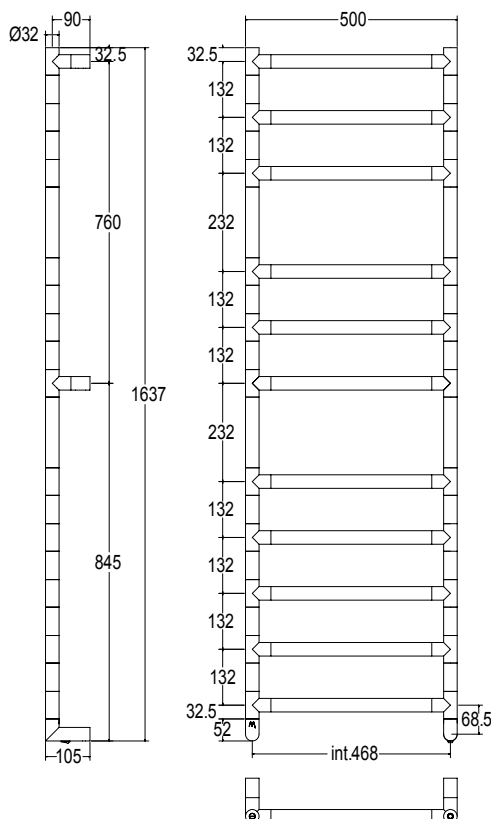
5-584/11

Disponibili altre finiture a pag. 12
Other finishings available at page 12
Остальные отделки на стр. 12



SC5584BXXX02..

Ricambi disponibili a richiesta
Spare parts available on request
Запасные части под заказ



Int.		TG			TG+V			V				
mm	inch	Watt	Kcal/h	Btu	Watt	Kcal/h	Btu	Watt	Kcal/h	Btu	Kg	Lb
468	18,43	200	172	682	200	172	682	200	172	682	26,8	59,08

Scaldasalviette fisso componibile.

Fixed modular heated towel rail.

Модульный стационарный полотенцесушитель.

Misura del tubo	Ø32 mm
Modulo aggiuntivo	132mm/232mm
Collegamento elettrico	Scatola interruttore con tasto on/off
Resistenza	Cartuccia riscaldante
Filo con presa Schuko	Disponibile con foro passacavo
Aromaterapia	-

Pipe dimension	Ø32 mm
Additional Module	132mm/232mm
Electric connection	On/off switch box
Electric element	Cartridge heater
Wire and Schuko Plug	Available with cable bushing
Aromatherapy	-

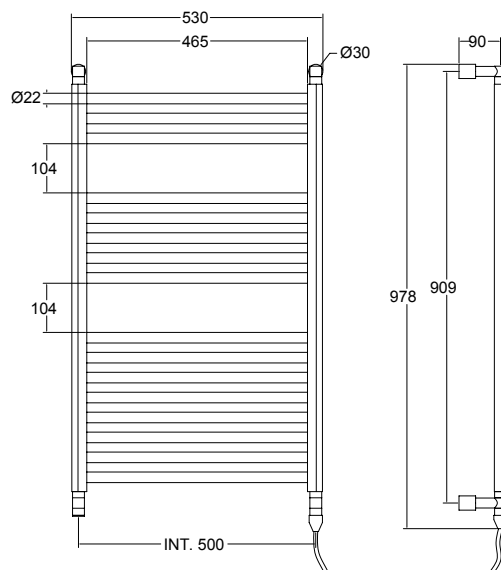
Диаметр трубы	Ø32 mm
Дополнительный модуль	132mm/232mm
Электрическое подключение	коробка выключателя с кнопкой вкл./выкл.
Электрический нагревательный элемент	патронный нагреватель
Кабель с евро розеткой	в наличии с кабельным вводом
Ароматерапия	-



Alba

Салон інтер'єру "N.E.S.S."
www.ness.salon

8-564/16

Disponibili altre finiture a pag. 12
Other finishings available at page 12
Остальные отделки на стр. 12

SC8564PRXX01..

Ricambi disponibili a richiesta
Spare parts available on request
Запасные части под заказ

Int.	Int.	V				
mm	inch	Watt	Kcal/h	Btu	Kg	Lb
500	19,69	300	258	1023	7,4	16,31

Scaldasalviette fisso non componibile int. 500mm in alluminio.

Fixed non modular brass heated towel rail int. 500mm with aluminum.

Немодульный стационарный полотенцесушитель из латуни с межосевым расстоянием 500мм с радиатором.

Misura del tubo	Ø22mm
Modulo aggiuntivo	-
Collegamento elettrico	Filo con presa Schuko
Resistenza	Cartuccia riscaldante
Filo con presa Schuko	✓
Aromaterapia	✓

Pipe dimension	Ø22mm
Additional Module	-
Electric connection	Wire and schuko plug
Electric element	Cartridge heater
Wire and Schuko Plug	✓
Aromatherapy	✓

Диаметр трубы	Ø22mm
Дополнительный модуль	-
Электрическое подключение	Кабель с евро розеткой
Электрический нагревательный элемент	патронный нагреватель
Кабель с евро розеткой	✓
Ароматерапия	✓

318

Ricambi vedi pag. 318
Spare parts: see page 318
Запчасти на стр. 318

281

Per info vedi pag. 281
For information see pag. 281
Для информации см. стр. 281



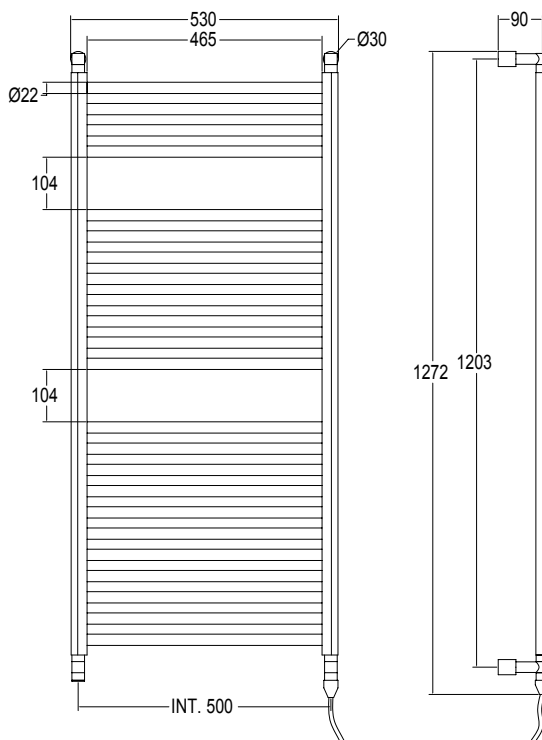
8-564/23

Disponibili altre finiture a pag. 12
Other finishings available at page 12
Остальные отделки на стр. 12



SC8564PRXX01..

Ricambi disponibili a richiesta
Spare parts available on request
Запасные части под заказ



Int.	Int.	V				
mm	inch	Watt	Kcal/h	Btu	Kg	Lb
500	19,69	300	258	1023	8,4	18,52

Scaldasalviette fisso non componibile int.500mm in alluminio.

Fixed non modular brass heated towel rail int. 500mm with aluminum.

Немодульный стационарный полотенцесушитель из латуни с межосевым расстоянием 500мм с радиатором.

Misura del tubo	Ø22mm
Modulo aggiuntivo	-
Collegamento elettrico	Filo con presa Schuko
Resistenza	Cartuccia riscaldante
Filo con presa Schuko	✓
Aromaterapia	✓

Pipe dimension	Ø22mm
Additional Module	-
Electric connection	Wire and schuko plug
Electric element	Cartridge heater
Wire and Schuko Plug	✓
Aromatherapy	✓

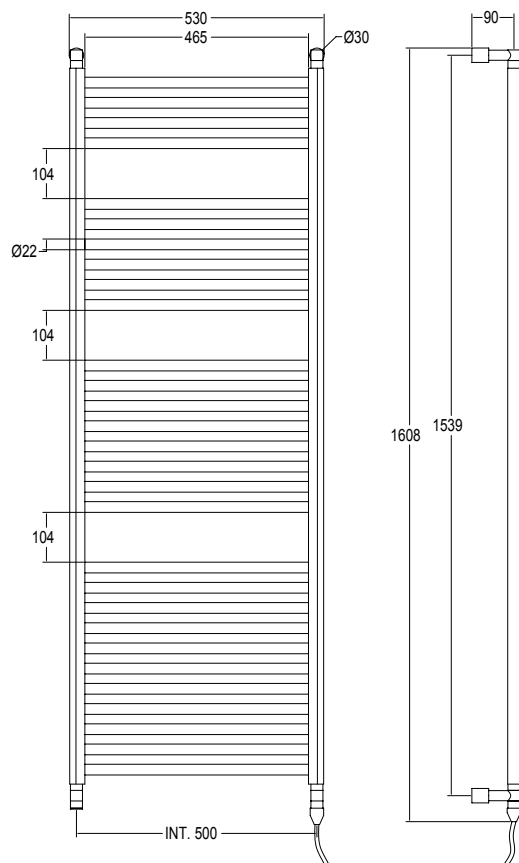
Диаметр трубы	Ø22mm
Дополнительный модуль	-
Электрическое подключение	Кабель с евро розеткой
Электрический нагревательный элемент	Патронный нагреватель
Кабель с евро розеткой	✓
Ароматерапия	✓



Alba

Салон інтер'єру "N.E.S.S."
www.ness.salon

8-564/29

Disponibili altre finiture a pag. 12
Other finishings available at page 12
Остальные отделки на стр. 12

SC8564PRXX01..

Ricambi disponibili a richiesta
Spare parts available on request
Запасные части под заказ

Int.	Int.	V				
mm	inch	Watt	Kcal/h	Btu	Kg	Lb
500	19,69	300	258	1023	9,4	20,72

Scaldasalviette fisso non componibile int. 500mm in alluminio.

Fixed non modular brass heated towel rail int. 500mm with aluminum.

Немодульный стационарный полотенцесушитель из латуни с межосевым расстоянием 500мм с радиатором.

Misura del tubo	Ø22mm
Modulo aggiuntivo	-
Collegamento elettrico	Filo con presa Schuko
Resistenza	Cartuccia riscaldante
Filo con presa Schuko	✓
Aromaterapia	✓

Pipe dimension	Ø22mm
Additional Module	-
Electric connection	Wire and schuko plug
Electric element	Cartridge heater
Wire and Schuko Plug	✓
Aromatherapy	✓

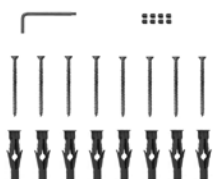
Диаметр трубы	Ø22mm
Дополнительный модуль	-
Электрическое подключение	Кабель с евро розеткой
Электрический нагревательный элемент	патронный нагреватель
Кабель с евро розеткой	✓
Ароматерапия	✓

318

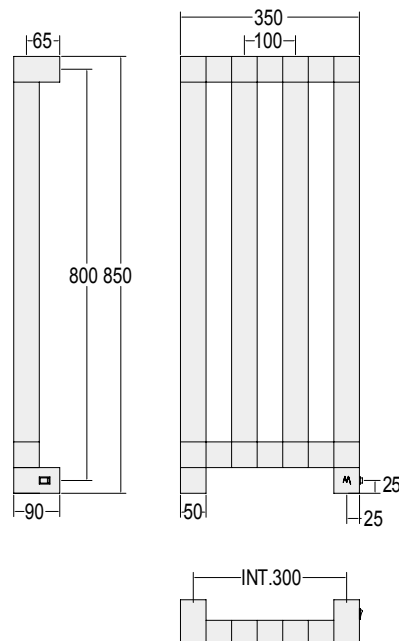
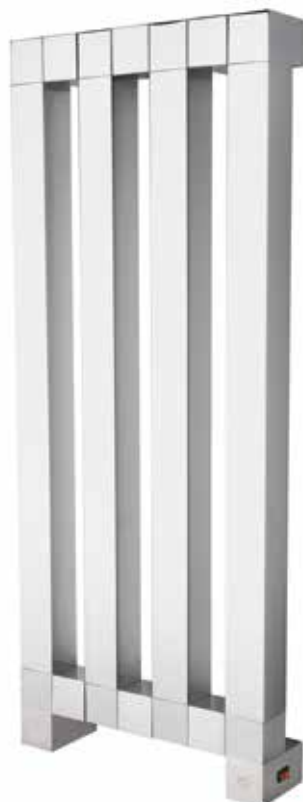
Ricambi vedi pag. 318
Spare parts: see page 318
Запчасти на стр. 318

281

Per info vedi pag. 281
For information see pag. 281
Для информации см. стр. 281

**8-580**Disponibili altre finiture a pag. 12
Other finishings available at page 12
Остальные отделки на стр. 12

SC8580BXXX01..

Ricambi disponibili a richiesta
Spare parts available on request
Запасные части под заказ

Int.		TG			TG+V			V				
mm	inch	Watt	Kcal/h	Btu	Watt	Kcal/h	Btu	Watt	Kcal/h	Btu	Kg	Lb
300	11,81	200	172	682	200	172	682	300	258	1023	27,2	59,97

Scaldasalviette fisso componibile.

Misura del tubo	50x50mm
Modulo aggiuntivo	100mm
Collegamento elettrico	Scatola interruttore con tasto on/off
Resistenza	Cartuccia riscaldante
Filo con presa Schuko	Disponibile con foro passacavo
Aromaterapia	-

Note: Viene fornito su pannello, da usarsi come dima di riferimento.

Fixed modular heated towel rail.

Pipe dimension	50x50mm
Additional Module	100mm
Electric connection	On/off switch box
Electric element	Cartridge heater
Wire and Schuko Plug	Available with cable bushing
Aromatherapy	-

Notes: Supplied on a board, to be used as reference template for installation.

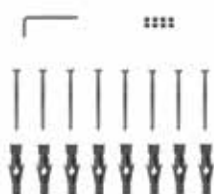
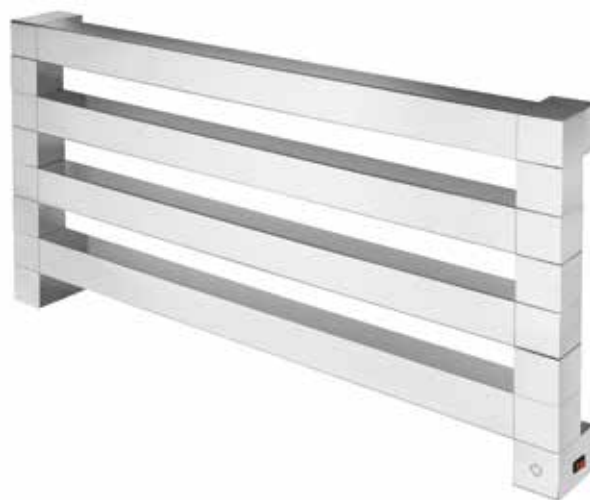
Модульный стационарный полотенцесушитель.

Диаметр трубы	50x50mm
Дополнительный модуль	100mm
Электрическое подключение	коробка выключателя с кнопкой вкл./выкл.
Электрический нагревательный элемент	патронный нагреватель
Кабель с евро розеткой	в наличии с кабельным вводом
Ароматерапия	-

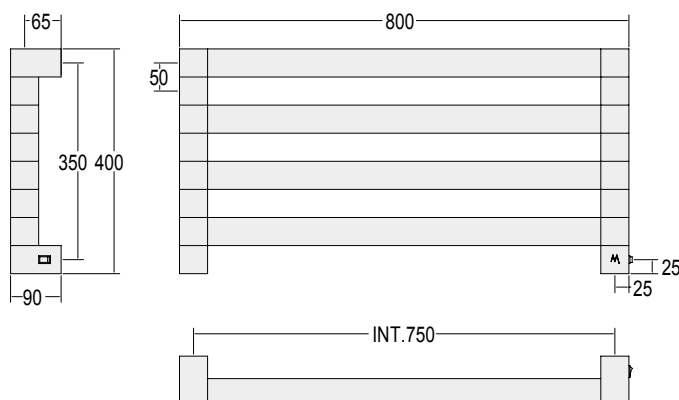
Примечание: Поставляется на панели, демонстрирующей способ монтажа.



8-581

Disponibili altre finiture a pag. 12
Other finishings available at page 12
Остальные отделки на стр. 12

SC8581BXXX01..

Ricambi disponibili a richiesta
Spare parts available on request
Запасные части под заказ

Int.	Int.	TG			TG+V			V				
mm	inch	Watt	Kcal/h	Btu	Watt	Kcal/h	Btu	Watt	Kcal/h	Btu	Kg	Lb
750	29,53	200	172	682	200	172	682	300	258	1023	27,2	59,97

Scaldasalviette fisso componibile.

Misura del tubo	50x50mm
Modulo aggiuntivo	50mm
Collegamento elettrico	Scatola interruttore con tasto on/off
Resistenza	Cartuccia riscaldante
Filo con presa Schuko	Disponibile con foro passacavo
Aromaterapia	-

Note: Viene fornito su pannello, da usarsi come dima di riferimento.

Fixed modular heated towel rail.

Pipe dimension	50x50mm
Additional Module	50mm
Electric connection	On/off switch box
Electric element	Cartridge heater
Wire and Schuko Plug	Available with cable bushing
Aromatherapy	-

Notes: Supplied on a board, to be used as reference template for installation.

Модульный стационарный полотенцесушитель.

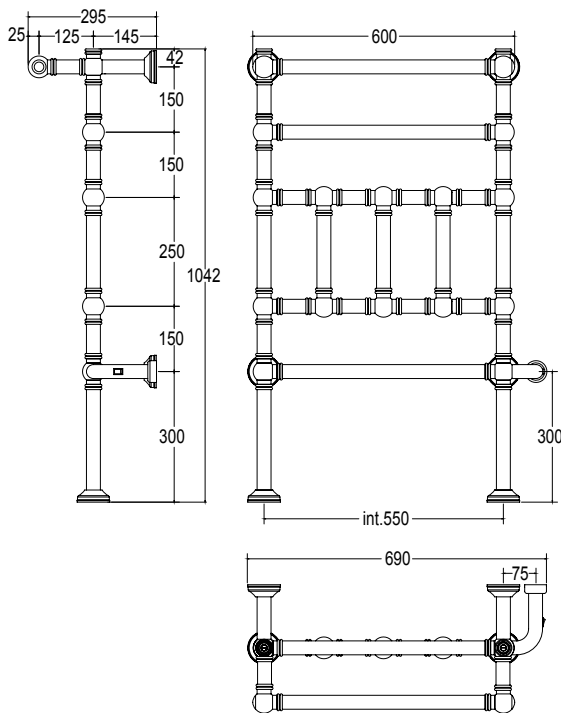
Диаметр трубы	50x50mm
Дополнительный модуль	50mm
Электрическое подключение	коробка выключателя с кнопкой вкл./выкл.
Электрический нагревательный элемент	патронный нагреватель
Кабель с евро розеткой	в наличии с кабельным вводом
Ароматерапия	-

Примечан ие: Поставляется на панели, демонстрирующей способ монтажа.



9-500

Disponibili altre finiture a pag. 12
Other finishings available at page 12
Остальные отделки на стр. 12



SC9500BXXX01..

Ricambi disponibili a richiesta
Spare parts available on request
Запасные части под заказ

Int.		TG			TG+V			V				
mm	inch	Watt	Kcal/h	Btu	Watt	Kcal/h	Btu	Watt	Kcal/h	Btu	Kg	Lb
550	21,65	150	129	511,5	150	129	511,5	150	129	511,5	29,8	65,70

Scaldasalviette fisso componibile, CON ROSONI IN BARRA DI OTTONE.

Fixed modular heated towel rail, WITH BRASS BAR WASHERS.

Модульный стационарный полотенцесушитель с внутренним радиатором (из железа), С НАКЛАДКАМИ ИЗ ЦЕЛЬНОЙ ЛАТУНИ.

Misura del tubo	Ø32 mm
Modulo aggiuntivo	250mm/150mm
Collegamento elettrico	Scatola interruttore con tasto on/off
Resistenza	Cartuccia riscaldante
Filo con presa Schuko	✓
Aromaterapia	✓

Pipe dimension	Ø32 mm
Additional Module	250mm/150mm
Electric connection	On/off switch box
Electric element	Cartridge heater
Wire and Schuko Plug	✓
Aromatherapy	✓

Диаметр трубы	Ø32 mm
Дополнительный модуль	250mm/150mm
Электрическое подключение	коробка выключателя с кнопкой вкл./выкл.
Электрический нагревательный элемент	патронный нагреватель
Кабель с евро розеткой	✓
Ароматерапия	✓



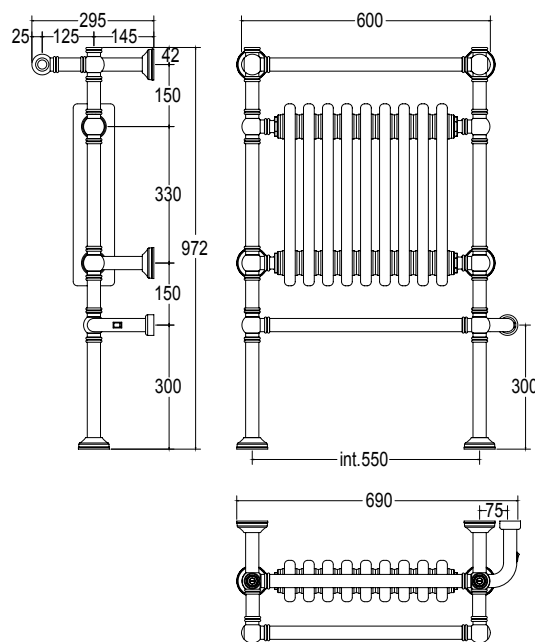
9-502

Disponibili altre finiture a pag. 12
Other finishings available at page 12
Остальные отделки на стр. 12



SC9502BXXX01..

Ricambi disponibili a richiesta
Spare parts available on request
Запасные части под заказ



Int.		TG			TG+V			V				
mm	inch	Watt	Kcal/h	Btu	Watt	Kcal/h	Btu	Watt	Kcal/h	Btu	Kg	Lb
550	21,65	300	258	1023	300	258	1023	300	258	1023	34,2	75,40

Scaldasalviette fisso componibile, con radiatore interno (in ferro), CON ROSONI IN BARRA DI OTTONE.

Fixed modular heated towel rail with internal iron radiator, WITH BRASS BAR WASHERS.

Модульный стационарный полотенцесушитель из латуни (с внутренним железным радиатором), С НАКЛАДКАМИ ИЗ ЦЕЛЬНОЙ ЛАТУНИ.

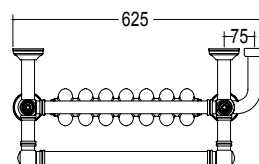
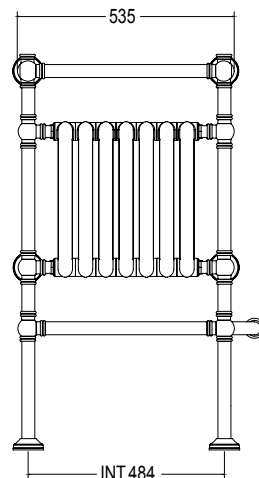
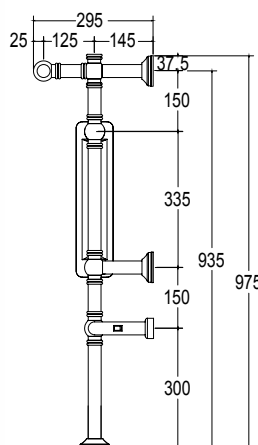
Misura del tubo	Ø32 mm
Modulo aggiuntivo	250mm/150mm
Collegamento elettrico	Scatola interruttore con tasto on/off
Resistenza	Cartuccia riscaldante
Filo con presa Schuko	✓
Aromaterapia	✓

Pipe dimension	Ø32 mm
Additional Module	250mm/150mm
Electric connection	On/off switch box
Electric element	Cartridge heater
Wire and Schuko Plug	✓
Aromatherapy	✓

Диаметр трубы	Ø32 mm
Дополнительный модуль	250mm/150mm
Электрическое подключение	коробка выключателя с кнопкой вкл./выкл.
Электрический нагревательный элемент	патронный нагреватель
Кабель с евро розеткой	✓
Ароматерапия	✓



9-503

Disponibili altre finiture a pag. 12
Other finishings available at page 12
Остальные отделки на стр. 12

SC9503BXXX01..

Ricambi disponibili a richiesta
Spare parts available on request
Запасные части под заказ

Int.		TG			TG+V			V				
mm	inch	Watt	Kcal/h	Btu	Watt	Kcal/h	Btu	Watt	Kcal/h	Btu	Kg	Lb
484	19,06	300	258	1023	300	258	1023	300	258	1023	23,1	50,93

Scaldasalviette fisso componibile INT.484mm in
ottone (con radiatore interno in alluminio)
CON ROSINI IN BARRA DI OTTONE.Fixed modular brass heated towel rail int. 484mm
(with internal aluminum radiator) WITH BRASS BAR
WASHERS.Модульный стационарный полотенцесушитель
из латуни с межосевым расстоянием 484 мм (с
внутренним алюминиевым
радиатором) С НАКЛАДКАМИ ИЗ ЦЕЛЬНОЙ ЛАТУНИ.

Misura del tubo	Ø32 mm
Modulo aggiuntivo	250mm/150mm
Collegamento elettrico	Scatola interruttore con tasto on/off
Resistenza	Cartuccia riscaldante
Filo con presa Schuko	✓
Aromaterapia	✓

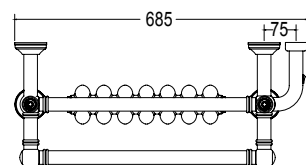
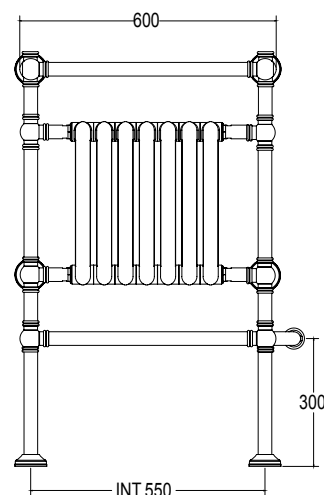
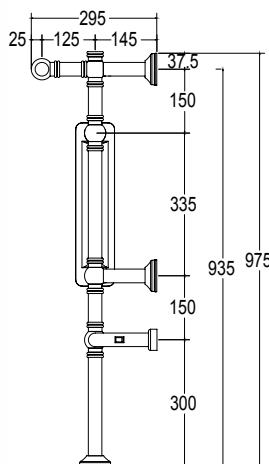
Pipe dimension	Ø32 mm
Additional Module	250mm/150mm
Electric connection	On/off switch box
Electric element	Cartridge heater
Wire and Schuko Plug	✓
Aromatherapy	✓

Диаметр трубы	Ø32 mm
Дополнительный модуль	250mm/150mm
Электрическое подключение	коробка выключателя с кнопкой вкл./выкл.
Электрический нагревательный элемент	патронный нагреватель
Кабель с евро розеткой	✓
Ароматерапия	✓



9-504

Disponibili altre finiture a pag. 12
Other finishings available at page 12
Остальные отделки на стр. 12



SC9504BXXX01..

Ricambi disponibili a richiesta
Spare parts available on request
Запасные части под заказ

Int.		TG			TG+V			V				
mm	inch	Watt	Kcal/h	Btu	Watt	Kcal/h	Btu	Watt	Kcal/h	Btu	Kg	Lb
550	21,65	300	258	1023	300	258	1023	300	258	1023	23,9	52,69

Scaldasalviette fisso componibile INT.550mm in ottone (con radiatore interno in alluminio) CON ROSONI IN BARRA DI OTTONE.

Fixed modular brass heated towel rail int. 550mm (with internal aluminum radiator) WITH BRASS BAR WASHERS.

Модульный стационарный полотенцесушитель из латуни с межосевым расстоянием 550 мм (с внутренним алюминиевым радиатором) С НАКЛАДКАМИ ИЗ ЦЕЛЬНОЙ ЛАТУНИ.

Misura del tubo	Ø32 mm
Modulo aggiuntivo	250mm/150mm
Collegamento elettrico	Scatola interruttore con tasto on/off
Resistenza	Cartuccia riscaldante
Filo con presa Schuko	✓
Aromaterapia	✓

Pipe dimension	Ø32 mm
Additional Module	250mm/150mm
Electric connection	On/off switch box
Electric element	Cartridge heater
Wire and Schuko Plug	✓
Aromatherapy	✓

Диаметр трубы	Ø32 mm
Дополнительный модуль	250mm/150mm
Электрическое подключение	коробка выключателя с кнопкой вкл./выкл.
Электрический нагревательный элемент	патронный нагреватель
Кабель с евро розеткой	✓
Ароматерапия	✓



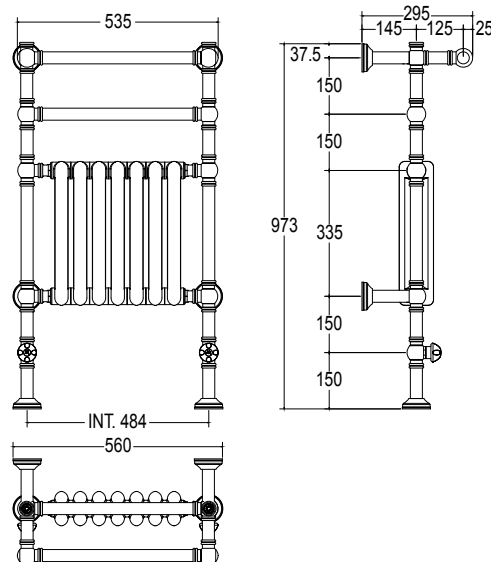
9-513

Disponibili altre finiture a pag. 12
Other finishings available at page 12
Остальные отделки на стр. 12



SC9513BXXX01..

Ricambi disponibili a richiesta
Spare parts available on request
Запасные части под заказ



9-213/SW

A richiesta con maniglia SWAROVSKI
Swarovski handle at request
По запросу с ручками Сваровки

Particolari decorati
Decorative details
декоративные элементы



Int.		TG			TG+V			V				
mm	inch	Watt	Kcal/h	Btu	Watt	Kcal/h	Btu	Watt	Kcal/h	Btu	Kg	Lb
484	19,06	300	258	1023	300	258	1023	300	258	1023	23,1	50,93

Scaldasalviette fisso componibile INT.484mm in ottone (con radiatore interno in alluminio)
CON ROSONI IN BARRA DI OTTONE.

Fixed modular brass heated towel rail int. 484mm (with internal aluminum radiator) WITH BRASS BAR WASHERS.

Модульный стационарный полотенцесушитель из латуни с межосевым расстоянием 484 мм (с внутренним алюминиевым радиатором) С НАКЛАДКАМИ ИЗ ЦЕЛЬНОЙ ЛАТУНИ.

Misura del tubo	Ø 32mm
Modulo aggiuntivo	150mm/250mm
Collegamento elettrico	Scatola interruttore con tasto on/off
Resistenza	Cartuccia riscaldante
Filo con presa Schuko	✓
Aromaterapia	✓

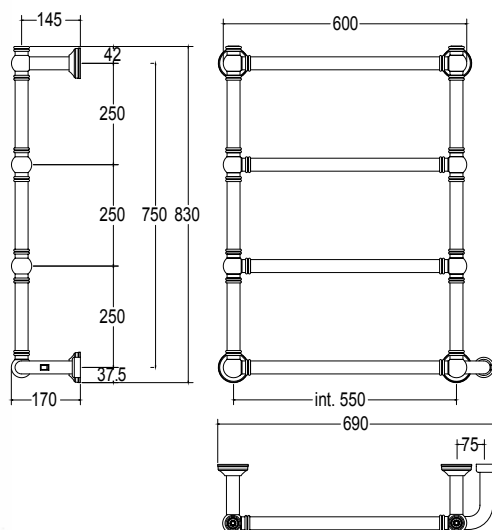
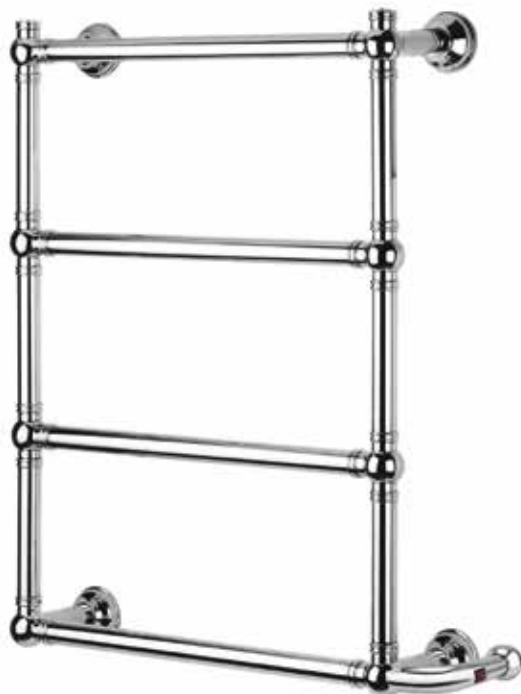
Pipe dimension	Ø 32mm
Additional Module	150mm/250mm
Electric connection	On/off switch box
Electric element	Cartridge heater
Wire and Schuko Plug	✓
Aromatherapy	✓

Диаметр трубы	Ø 32mm
Дополнительный модуль	150mm/250mm
Электрическое подключение	коробка выключателя с кнопкой вкл./выкл.
Электрический нагревательный элемент	патронный нагреватель
Кабель с евро розеткой	✓
Ароматерапия	✓



9-542

Disponibili altre finiture a pag. 12
Other finishings available at page 12
Остальные отделки на стр. 12



SC9542BXXX01..

Ricambi disponibili a richiesta
Spare parts available on request
Запасные части под заказ

Int.		TG			TG+V			V				
mm	inch	Watt	Kcal/h	Btu	Watt	Kcal/h	Btu	Watt	Kcal/h	Btu	Kg	Lb
550	21,65	100	86	341	150	129	511,5	150	129	511,5	15,8	34,83

Scaldasalviette fisso componibile,
CON ROSONI IN BARRA DI OTTONE.

Fixed modular heated towel rail,
WITH BRASS BAR WASHERS.

Модульный стационарный полотенцесушитель,
С НАКЛАДКАМИ ИЗ ЦЕЛЬНОЙ ЛАТУНИ.

Misura del tubo	Ø32 mm
Modulo aggiuntivo	250mm/150mm
Collegamento elettrico	Scatola interruttore con tasto on/off
Resistenza	Cartuccia riscaldante
Filo con presa Schuko	✓
Aromaterapia	✓

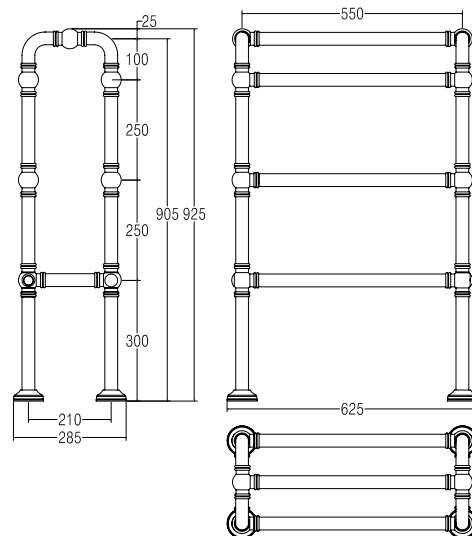
Pipe dimension	Ø32 mm
Additional Module	250mm/150mm
Electric connection	On/off switch box
Electric element	Cartridge heater
Wire and Schuko Plug	✓
Aromatherapy	✓

Диаметр трубы	Ø32 mm
Дополнительный модуль	250mm/150mm
Электрическое подключение	коробка выключателя с кнопкой вкл./выкл.
Электрический нагревательный элемент	патронный нагреватель
Кабель с евро розеткой	✓
Ароматерапия	✓



9-555

Disponibili altre finiture a pag. 12
Other finishings available at page 12
Остальные отделки на стр. 12



SC9555PRXX01..

Ricambi disponibili a richiesta
Spare parts available on request
Запасные части под заказ

Int.		TG			TG+V			V				
mm	inch	Watt	Kcal/h	Btu	Watt	Kcal/h	Btu	Watt	Kcal/h	Btu	Kg	Lb
550	21,65	200	172	682	200	172	682	300	258	1023	258	568,79

Scaldasalviette mobile componibile
in ottone, con rosoni in barra.

Mobile modular heated towel rail in brass, with
bar washers.

Модульный не стационарный полотенцесушитель
из латуни, с накладками.

Misura del tubo	Ø32 mm
Modulo aggiuntivo	-
Collegamento elettrico	Filo con presa Schuko
Resistenza	Cartuccia riscaldante
Scatola interruttore con testo ON/OFF	-
Aromaterapia	-

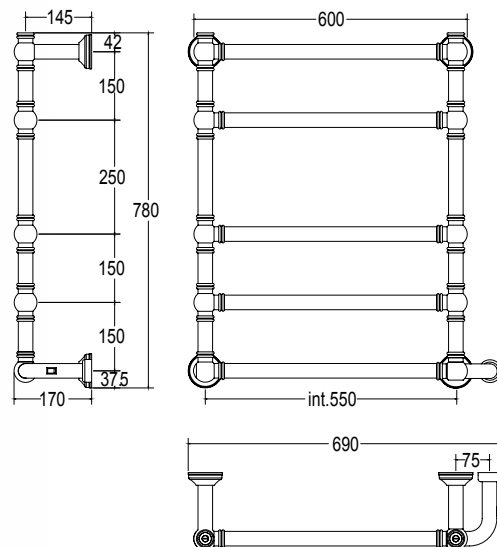
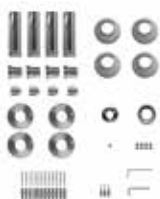
Pipe dimension	Ø32 mm
Additional Module	-
Electric connection	Wire and schuko plug
Electric element	Cartridge heater
ON/OFF SWITCH BOX (BOX)	-
Aromatherapy	-

Диаметр трубы	Ø32 mm
Дополнительный модуль	-
Электрическое подключение	патронный нагреватель
Электрический нагревательный элемент	патронный нагреватель
С кнопкой вкл./выкл. (box)	-
Ароматерапия	-



9-564

Disponibili altre finiture a pag. 12
Other finishings available at page 12
Остальные отделки на стр. 12



SC9564BXXX01..

Ricambi disponibili a richiesta
Spare parts available on request
Запасные части под заказ

Int.		TG			TG+V			V				
mm	inch	Watt	Kcal/h	Btu	Watt	Kcal/h	Btu	Watt	Kcal/h	Btu	Kg	Lb
550	21,65	150	129	511,5	150	129	511,5	150	129	511,5	18,4	40,57

Scaldasalviette fisso componibile,
CON ROSONI IN BARRA DI OTTONE.

Fixed modular heated towel rail,
WITH BRASS BAR WASHERS.

Модульный стационарный полотенцесушитель,
С НАКЛАДКАМИ ИЗ ЦЕЛЬНОЙ ЛАТУНИ.

Misura del tubo	Ø32 mm
Modulo aggiuntivo	250mm/150mm
Collegamento elettrico	Scatola interruttore con tasto on/off
Resistenza	Cartuccia riscaldante
Filo con presa Schuko	✓
Aromaterapia	✓

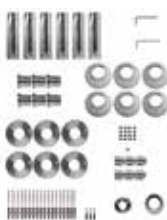
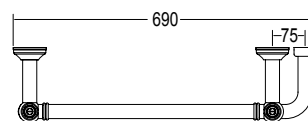
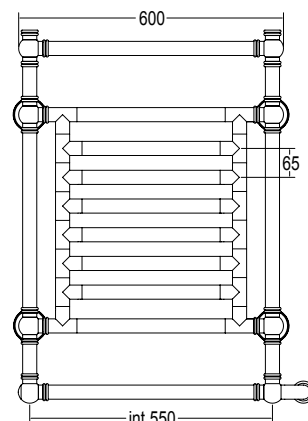
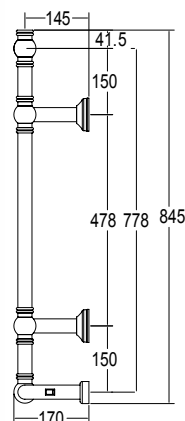
Pipe dimension	Ø32 mm
Additional Module	250mm/150mm
Electric connection	On/off switch box
Electric element	Cartridge heater
Wire and Schuko Plug	✓
Aromatherapy	✓

Диаметр трубы	Ø32 mm
Дополнительный модуль	250mm/150mm
Электрическое подключение	коробка выключателя с кнопкой вкл./выкл.
Электрический нагревательный элемент	патронный нагреватель
Кабель с евро розеткой	✓
Ароматерапия	✓



9-584

Disponibili altre finiture a pag. 12
Other finishings available at page 12
Остальные отделки на стр. 12



SC9584BXXX01..

Ricambi disponibili a richiesta
Spare parts available on request
Запасные части под заказ

Int.		TG			TG+V			V				
mm	inch	Watt	Kcal/h	Btu	Watt	Kcal/h	Btu	Watt	Kcal/h	Btu	Kg	Lb
550	21,65	150	129	511,5	150	129	511,5	150	129	511,5	27,2	59,97

Scaldasalviette fisso componibile,
CON ROSONI IN BARRA DI OTTONE.

Fixed modular heated towel rail,
WITH BRASS BAR WASHERS.

Модульный стационарный полотенцесушитель,
С НАКЛАДКАМИ ИЗ ЦЕЛЬНОЙ ЛАТУНИ.

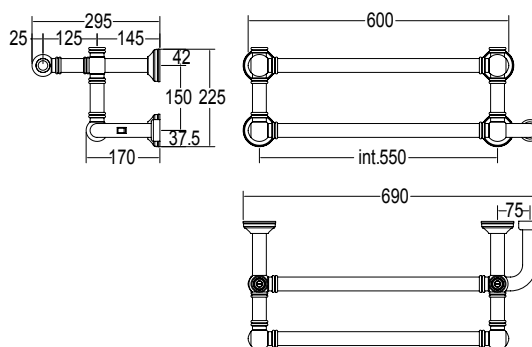
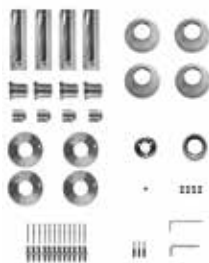
Misura del tubo	Ø32 mm
Modulo aggiuntivo	Su richiesta
Collegamento elettrico	Scatola interruttore con tasto on/off
Resistenza	Cartuccia riscaldante
Filo con presa Schuko	✓
Aromaterapia	✓

Pipe dimension	Ø32 mm
Additional Module	On request
Electric connection	On/off switch box
Electric element	Cartridge heater
Wire and Schuko Plug	✓
Aromatherapy	✓

Диаметр трубы	Ø32 mm
Дополнительный модуль	возможно под заказ
Электрическое подключение	коробка выключателя с кнопкой вкл./выкл.
Электрический нагревательный элемент	патронный нагреватель
Кабель с евро розеткой	✓
Ароматерапия	✓



9-592

Disponibili altre finiture a pag. 12
Other finishings available at page 12
Остальные отделки на стр. 12

SC9592BXXX01..

Ricambi disponibili a richiesta
Spare parts available on request
Запасные части под заказ

Int.		TG			TG+V			V				
mm	inch	Watt	Kcal/h	Btu	Watt	Kcal/h	Btu	Watt	Kcal/h	Btu	Kg	Lb
550	21,65	70	60,2	238,7	70	60,2	238,7	70	60,2	238,7	12,6	27,78

Scaldasalviette fisso componibile,
CON ROSONI IN BARRA DI OTTONE.Fixed modular heated towel rail,
WITH BRASS BAR WASHERS.Модульный стационарный полотенцесушитель,
С НАКЛАДКАМИ ИЗ ЦЕЛЬНОЙ ЛАТУНИ.

Misura del tubo	Ø32 mm
Modulo aggiuntivo	250mm/150mm
Collegamento elettrico	Scatola interruttore con tasto on/off
Resistenza	Cartuccia riscaldante
Filo con presa Schuko	✓
Aromaterapia	✓

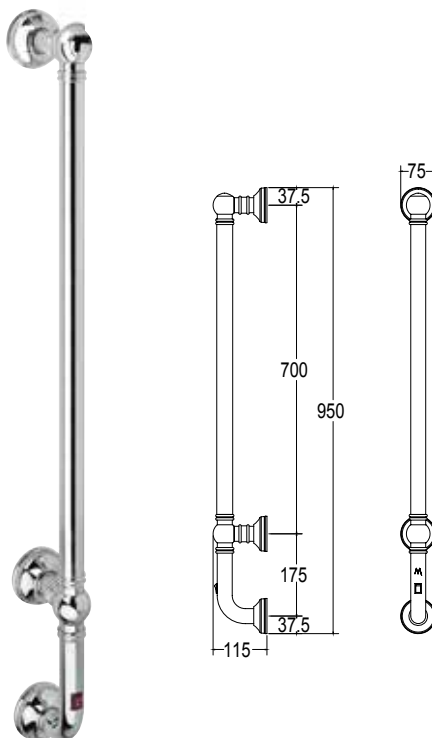
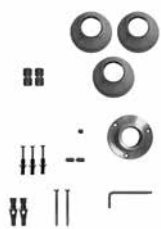
Pipe dimension	Ø32 mm
Additional Module	250mm/150mm
Electric connection	On/off switch box
Electric element	Cartridge heater
Wire and Schuko Plug	✓
Aromatherapy	✓

Диаметр трубы	Ø32 mm
Дополнительный модуль	250mm/150mm
Электрическое подключение	коробка выключателя с кнопкой вкл./выкл.
Электрический нагревательный элемент	патронный нагреватель
Кабель с евро розеткой	✓
Ароматерапия	✓



9-616/S

Disponibili altre finiture a pag. 12
Other finishings available at page 12
Остальные отделки на стр. 12



SC9616BXXX02..

Ricambi disponibili a richiesta
Spare parts available on request
Запасные части под заказ

Int.		TG			TG+V			V				
mm	inch	Watt	Kcal/h	Btu	Watt	Kcal/h	Btu	Watt	Kcal/h	Btu	Kg	Lb
700	34,45	15	12,9	51,15	15	12,9	51,15	15	12,9	51,15	5,1	11,24

Asta appendiaccappatoio scaldante in tubo tondo (appendini non inclusi) con rosoni in barra di ottone.

Heated robe hanger staff in round tube (hangers not included) with brass bar washers.

Обогреваемая вешалка для халата из трубы круглого сечения (крючки-держатели не включены) с накладками из цельной латуни.

Misura del tubo	Ø32 mm
Modulo aggiuntivo	-
Collegamento elettrico	Scatola interruttore con tasto on/off
Resistenza	Cavo a secco
Filo con presa Schuko	✓
Aromaterapia	-

Note: installazione in posizione verticale o orizzontale.

Pipe dimension	Ø32 mm
Additional Module	-
Electric connection	On/off switch box
Electric element	Dry heating wire
Wire and Schuko Plug	✓
Aromatherapy	-

Notes: Vertical or horizontal installation possible.

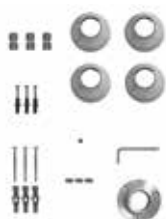
Диаметр трубы	Ø32 mm
Дополнительный модуль	-
Электрическое подключение	коробка выключателя с кнопкой вкл./выкл.
Электрический нагревательный элемент	сухого типа
Кабель с евро розеткой	✓
Ароматерапия	-

Примечание: допускается вертикальный или горизонтальный монтаж.



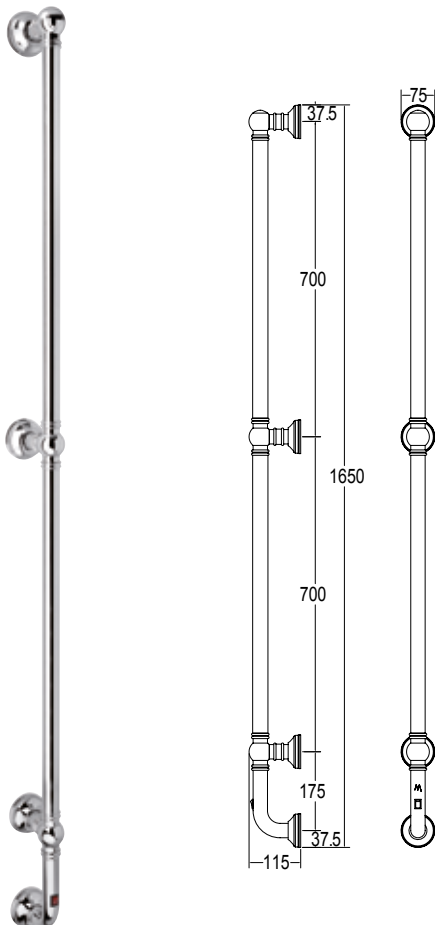
9-616/L

Disponibili altre finiture a pag. 12
Other finishings available at page 12
Остальные отделки на стр. 12



SC9616BXXX01..

Ricambi disponibili a richiesta
Spare parts available on request
Запасные части под заказ



Int.	Int.	TG			TG+V			V				
mm	inch	Watt	Kcal/h	Btu	Watt	Kcal/h	Btu	Watt	Kcal/h	Btu	Kg	Lb
1400	62,01	30	25,8	102,3	30	25,8	102,3	30	25,8	102,3	6,2	13,67

Asta appendiaccappatoio scaldante in tubo tondo (appendini non inclusi) con rosoni in barra di ottone.

Heated robe hanger staff in round tube (hangers not included) with brass bar washers.

Обогреваемая вешалка для халата из трубы круглого сечения (крючки-держатели не включены) с накладками из цельной латуни.

Misura del tubo	Ø32 mm
Modulo aggiuntivo	-
Collegamento elettrico	Scatola interruttore con tasto on/off
Resistenza	Cavo a secco
Filo con presa Schuko	✓
Aromaterapia	-

Pipe dimension	Ø32 mm
Additional Module	-
Electric connection	On/off switch box
Electric element	Dry heating wire
Wire and Schuko Plug	✓
Aromatherapy	-

Диаметр трубы	Ø32 mm
Дополнительный модуль	-
Электрическое подключение	коробка выключателя с кнопкой вкл./выкл.
Электрический нагревательный элемент	сухого типа
Кабель с евро розеткой	✓
Ароматерапия	-

Note: installazione in posizione verticale o orizzontale.

Notes: Vertical or horizontal installation possible.

Примечание: допускается вертикальный или горизонтальный монтаж.

Салон інтер'єру "N.E.S.S."

www.ness.salon



OPTIONALS

INFO TECNICHE

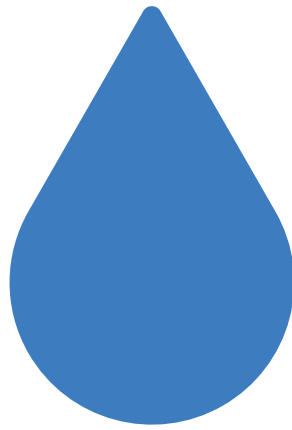
OPTIONALS

TECHNICAL INFORMATION

АКСЕССУАРОВ

ТЕХНИЧЕСКАЯ







ИНФОРМАЦИЯ





	<p>RS0000AA37CR Kit di rosoni scorrevoli nascondi adattatore rame / multistrato per. Art. Serie 4 - Compresi adattatori grezzi Kit of sliding washers-hiders adaptors for copper / multilayered pipe for collection 4 - Including raw adaptors Комплект сдвижных накладок на фитинги для медной / металлопластиковой трубы для моделей коллекции 4 - Включая адапторы</p>	
	<p>RS0000AA34CR Kit di rosoni scorrevoli nascondi adattatore rame / multistrato per. Art. Serie 9 - Compresi adattatori grezzi Kit of sliding washers-hiders adaptors for copper / multilayered pipe for collection 9 Комплект сдвижных накладок на фитинги для медной / металлопластиковой трубы для моделей коллекции 9</p>	
	<p>RM00.. RM0012AA01 / RM0014AA01 / RM0016AA01 Adattatore multistrato Ø12/14/16 Multilayered system adapter Ø12/14/16 Фитинг для металлопластиковой трубы Ø12/14/16</p>	
	<p>TR0000.. TR0000AA09 Adattatore tubo in rame Ø16 Copper pipes system adapter Ø16 Фитинг для медной труб Ø16</p> <p>TR0000AA14 Adattatore tubo in rame Ø14 Copper pipes system adapter Ø14 Фитинг для медной трубы Ø14</p> <p>TR0000AA15 Adattatore tubo in rame Ø12 Copper pipes system adapter Ø12 Фитинг для медной труб Ø12</p> <p>TR0000AA19 Adattatore tubo in rame Ø10 Copper pipes system adapter Ø10 Фитинг для медной труб Ø10</p>	
	<p>AC0000AA26RC Eccentrico 3/4" Gas X 1/2" NPT x h.38 U.S.A. (int. +/-15mm) Eccentric 3/4" Gas X 1/2" NPT x h.38 U.S.A. (int. +/-15mm) Эксцентрик 3/4" Gas X 1/2" NPT x выс. 38 США (int. +/-15mm)</p> <p>AC0000AA27NN Eccentrico 3/4" Gas X 1/2" Gas h.38.5 (int. +/-15mm) Eccentric 3/4" Gas X 1/2" Gas h.38.5 (int. +/-15mm) Эксцентрик 3/4" Gas X 1/2" Gas выс. 38.5 (int. +/-15mm)</p> <p>RC0000AB95RC Eccentrico 3/4" Gas X 1/2" Gas h.38.5 (int. +/-30mm) Eccentric 3/4" Gas X 1/2" Gas h.38.5 (int. +/-30mm) Эксцентрик 3/4" Gas X 1/2" Gas выс. 38.5 (int. +/-30mm)</p>	



	<p>RU0000CP40 Rubinetti a pavimento serie 9 Floor taps 9 Line Вентили нижнего подключения для коллекции 9 арт. 9-442 - 9-464</p>	
	<p>RU0000CP08 Rubinetti interni a pavimento serie 4 Inwards floor taps 4 Line Внутренние вентили нижнего подключения для коллекции 4</p>	
	<p>TT4090AA01CR Termostatico Thermostatic Термостатическая головка</p>	
	<p>VA7410DX01 Valvola Valve Запорный вентиль</p>	
	<p>DE7420SX01 Detentore Lockshield valve термостатическая головка</p>	
	<p>MB8111TE01CR Valvola mono/bitubo interasse 40/50 mm per art. monocolonna CROMO Thermostatic mono/bitube angle valve int. 40/50 mm CHROME Вентиль для Однотрубной/двухтрубной системы нагрева для арт. monocolonna 40/50 мм XROM</p> <p>MB8111TE01GD Valvola mono/bitubo interasse 40/50 mm per art. monocolonna ORO Thermostatic mono/bitube angle valve int. 40/50 mm GOLD Вентиль для однотрубной/двухтрубной системы нагрева для арт. monocolonna 40/50 мм ЗОЛОТО</p>	









	<p>RP5602AA14 Coppia di adattatori per tubo PLASTICA Ø14mm, dado esagonale Couple of PLASTIC adapters Ø14mm with hexagonal nut Комплект фитингов для подключения к пластиковой трубе Ø14 мм, шестигранная гайка</p> <p>RP5606AA16 Coppia di adattatori per tubo PLASTICA Ø16mm, dado esagonale Couple of PLASTIC adapters Ø16mm with hexagonal nut Комплект фитингов для подключения к пластиковой трубе Ø16 мм, шестигранная гайка</p>	
	<p>RM8501AA14 Coppia di adattatori MULTISTRATO Ø14mm Couple of MULTILAYER adapters Ø14mm Комплект фитингов для подключения к металлопластиковой трубе 14 мм</p> <p>RM8502AA16 Coppia di adattatori MULTISTRATO Ø16mm Couple of MULTILAYER adapters Ø16mm Комплект фитингов для подключения к металлопластиковой трубе 16 мм</p>	
	<p>TR8407AA14 Coppia di adattatori per tubo RAME Ø14mm Couple of COPPER pipe adapters Ø14mm Комплект фитингов для подключения к медной трубе 14 мм</p> <p>TR8407AA16 Coppia di adattatori per tubo RAME Ø16mm Couple of COPPER pipe adapters Ø16mm Комплект фитингов для подключения к медной трубе 16 мм</p>	
	<p>KN0000MH01 Kit copritubo minimalista (2 pezzi) Ø55-Ø18 mm - L70 Minimalistic pipe cover kit (2 pcs) Ø55-Ø18 mm - L70 Комплект накладок на трубу minimalista (2 шт.) Ø55-Ø18 mm - L70</p>	
	<p>KT0000MH01 Kit copritubo twin Ø18xL70 INT.50 Pipe cover kit (2 pcs) Ø18xL70 INT.50 Комплект накладок на трубу twin (2 шт.) Ø18xL70 INT.50</p>	
	<p>KW0000MH01 Kit di collegamento a muro 1/2" M-Ø16 rosetta Ø55 mm. L120 Kit for wall connection 1/2" M-Ø 16 tube with Ø55mm escutcheon L120 Комплект для бокового подключения 1/2" M-Ø16 накладка Ø55 мм L120</p>	
	<p>KW0000MH02 Kit di collegamento a muro 1/2" M-Ø16 L120 Kit for wall connection 1/2" M-Ø16 tube L 120 Комплект для бокового подключения 1/2" M-Ø16 L120</p>	

Салон інтер'єру "N.E.S.S."

www.ness.salon

Ricambi disponibili a richiesta
Spare parts available on request
Запасные Запасные части под заказ - по заказу

	<p>MN0000AA12 Maniglia con pomolini. Handle with small knobs. Ручки с маленькими кнопочками.</p>	
	<p>MN0000AA13 Maniglia tonda. Round handle. Круглые ручки.</p>	
	<p>MN0000AA14 Maniglia esagonale. Hexagonal handle. Многогранные ручки.</p>	
	<p>MN0000AA15 Cappuccio coprivite. Cap for valve. Ручки для арт. 400 - 402 - 405 - 406.</p>	
	<p>MN0000AA29 Maniglie Swarovski serie 4. Swarovski handle line 4. Ручки Swarovski коллекции 4.</p>	
	<p>MN0000AA28 Maniglie Swarovski serie 9. Swarovski handle line 9. Ручки Swarovski коллекции 9.</p>	
	<p>MN0000AA06 Maniglia con pomolini zigrinati Handle with ribbed knobs Ручка с рифлеными абалдашниками</p>	
	<p>MN0000AA05 Maniglie serie 9. Handle line 9. Ручки коллекции 9.</p>	
	<p>MN0000AA31 Maniglia sagomata. Contoured handle. Фигурная ручка.</p>	

OPTIONALS E INFO TECNICHE
OPTIONALS AND TECHNICAL INFORMATION
АКСЕССУАРОВ И ТЕХНИЧЕСКАЯ ИНФОРМАЦИЯ



Ricambi disponibili a richiesta

Spare parts available on request

Запасные Части под заказ - по заказу



RU0000AA08

Rubinetto a pavimento.
Tap to the floor.
Кран для соединения труб из пола.



RU0000AA04

Rubinetto standard
con maniglia tonda.
Standard tap with round handle.
Стандартный кран



RU0000AA10

Rubinetto interno.
Inner tap.
Внутренний кран.



RU0000AA34

Rubinetto per serpentine (art. 402).
Tap for coils (art. 402).
Кран для арт. 402.



RU0000AA37




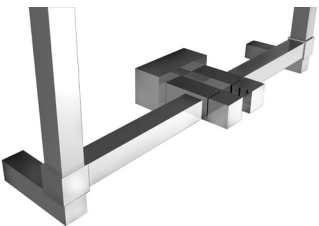

Rubinetto standard con
maniglia con pomolini.
Standard tap equipped with
handle and small knobs.
Стандартный кран, оснащенный
ручкой с маленькими кнопками.



RU0000AA03

Rubinetto per serpentine
(art. 400 - 405 - 406).
Tap for coils (art. 400 - 405 - 406).
Кран с ручкой для
арт. 400 - 405 - 406.

Ricambi disponibili a richiesta
Spare parts available on request
Запасные Запасные части под заказ - по заказу

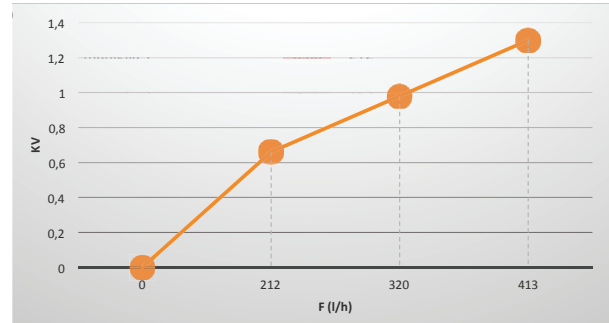
	<p>RU0000AA09 Rubinetto standard con maniglia esagonale. Standard tap with hexagonal handle. Стандартной кран, оснащён многогранной ручкой.</p>	
	<p>RU0000AA42 Rubinetto standard serie 7. Standard tap line 7. Стандартной кран коллекции 7.</p>	
	<p>RU0000AA39 Rubinetto standard serie 9. Standard tap line 9. Стандартной кран коллекции 9.</p>	
	<p>KT0050SE04 Kit per rubinetti interasse 50mm (serie 4). Kit for interaxis 50mm connection taps (serie 4). Комплект для подключения отводов с межосевым расстоянием 50 мм (коллекции 4).</p>	
	<p>KT0050SE07 Kit per rubinetti interasse 50mm (serie 7). Kit for interaxis 50mm connection taps (serie 7). Комплект для подключения отводов с межосевым расстоянием 50 мм (коллекции 7).</p>	
	<p>KT0050SE09 Kit per rubinetti interasse 50mm (serie 9). Kit for interaxis 50mm connection taps (serie 9). Комплект для подключения отводов с межосевым расстоянием 50 мм (коллекции 9).</p>	



Serie 4



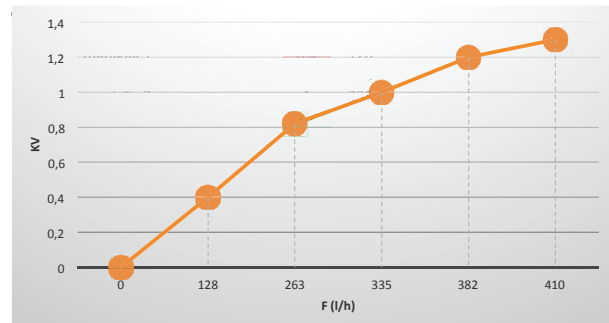
	KV	F(l/h)
Posizione maniglia 1	0,66	212
Posizione maniglia 2	0,98	320
Posizione maniglia 3 [max apertura]	1,3	413



Serie 7



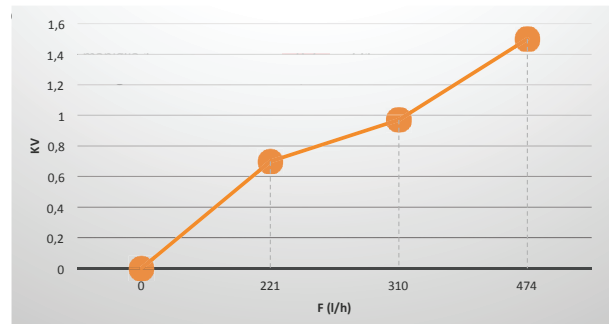
	KV	F(l/h)
Posizione maniglia 1	0,4	128
Posizione maniglia 2	0,82	263
Posizione maniglia 3	1	335
Posizione maniglia 4	1,2	382
Posizione maniglia 5 [max apertura]	1,3	410



Serie 9



	KV	F(l/h)
Posizione maniglia 1	0,7	221
Posizione maniglia 2	0,97	310
Posizione maniglia 3 [max apertura]	1,5	474



Prova eseguita determinando la portata in funzione della regolazione (chiusura volantino) mantenendo ΔP costante

$$Q = Kv \times \sqrt{\Delta P}$$

$$Kv = Q / \sqrt{\Delta P}$$

$$\Delta P = (Q / kv)^2$$

Kv = coefficiente di portata tipico della valvola

Q = portata della condotta

ΔP = caduta di pressione (differenza tra pressione in ingresso e pressione in uscita)

Test made to state quantity and velocity of water regulating by a cross valve with constant ΔP maintaining

$$Q = Kv \times \sqrt{\Delta P}$$

$$Kv = Q / \sqrt{\Delta P}$$

$$\Delta P = (Q / kv)^2$$

Kv = valve flow coefficient

Q = pipe water flow

ΔP = pressure drop (difference between in and output pressure)

Тест проводился для определения расхода и скорости воды с помощью изменения краном проходного сечения потока при постоянном ΔP

$$Q = Kv \times \sqrt{\Delta P}$$

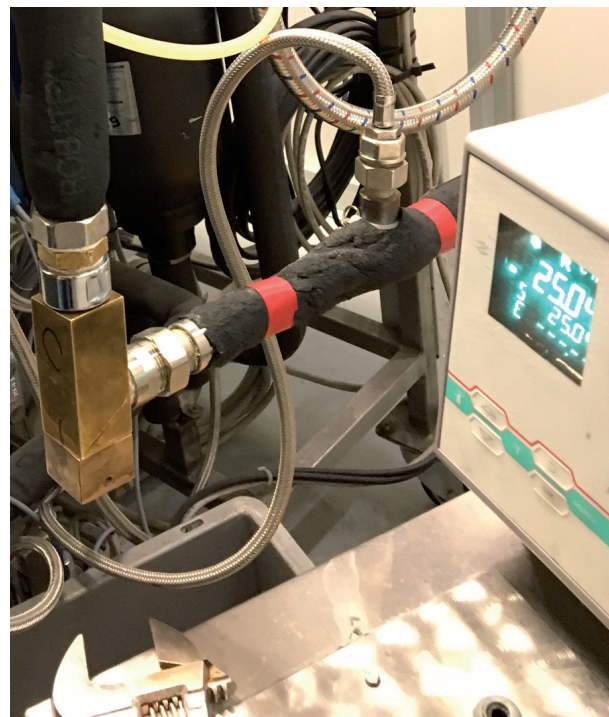
$$Kv = Q / \sqrt{\Delta P}$$

$$\Delta P = (Q / kv)^2$$

Kv = коэффициент прохода крана

Q = расход воды

ΔP = Падение давления (разница давления на входе и выходе)





DA SAPERE PER IL COLLEGAMENTO ALL'IMPIANTO IDRAULICO

I ns. articoli ad acqua, in versione standard, vengono forniti completi di rubinetti con eccentrici per il collegamento ad un impianto con attacchi in metallo da ½" femmina. Non tutti nelle proprie case, negli hotel ecc... , hanno lo stesso tipo di collegamento, per questo vogliamo andare incontro ai clienti con tipi di tubo diversi dal ferro, fornendo gli adattatori necessari:

RACCORDI (parzialmente a vista)
PER IL COLLEGAMENTO AI TUBI IN MULTISTRATO
RACCORDI (parzialmente a vista)
PER IL COLLEGAMENTO AI TUBI IN RAME

Tuttavia, a seguito delle numerose richieste, abbiamo recentemente studiato un metodo che permette di nascondere completamente i raccordi tramite dei ROSONI TELESCOPICI/ SCORREVOLI**, ottenendo così una perfetta connessione / linearità tra articolo e muro.

WHAT TO KNOW FOR CONNECTION TO THE HEATING SYSTEM

Our hydronic heated towel rails are as standard provided with taps and eccentric nipples for connection to the system with ½" F metal unions. anyway, since not all buildings such private houses or hotels and so on have this kind of system, we are ready to meet our customers' needs with optional adaptors suitable for:

CONNECTIONS (partially at sight)
TO THE MULTILAYERED PIPED SYSTEM
CONNECTIONS (partially at sight)
TO THE COPPER PIPED SYSTEM

Moreover, follow to several requests, we have recently manufactured also a special kit permitting the complete hiding of the wall connections BY SLIDING AND ADJUSTABLE WASHERS**, to obtain a perfect and aesthetically beautiful connection between the item and the wall.

ПОДКЛЮЧЕНИЕ К ГИДРАВЛИЧЕСКОМУ КОНТУРУ

Наши изделия в версии водяного нагрева в стандартной комплектации поставляются с запорными клапанами с эксцентриками для подключения к системе посредством металлических соединений ½" F. Не все частные дома, отели и т.д. имеют одинаковый тип подключения, поэтому мы предоставляем клиентам необходимые адапторы для других видов труб:

ФИТИНГ (частично видимый)
ДЛЯ ПОДКЛЮЧЕНИЯ К МЕТАЛЛОПЛАСТИКОВОЙ ТРУБЕ
ФИТИНГ (частично видимый)
ДЛЯ ПОДКЛЮЧЕНИЯ К МЕДНОЙ ТРУБЕ

Однако после многочисленных запросов мы разработали способ, который позволяет полностью спрятать фитинги посредством ТЕЛЕСКОПИЧЕСКИХ/СДВИЖНЫХ НАКЛАДОК**, получая, таким образом, идеальное соединение/линейность между полотенцесушителем и стеной.

SERIE 4



SERIE 9



** Disponibili solo per articoli della SERIE 4 e della SERIE 9.

** Available only for Line 4 and Line 9 models.

** Только для моделей КОЛЛЕКЦИИ 4 и КОЛЛЕКЦИИ 9.

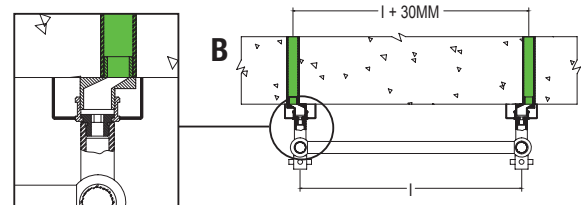
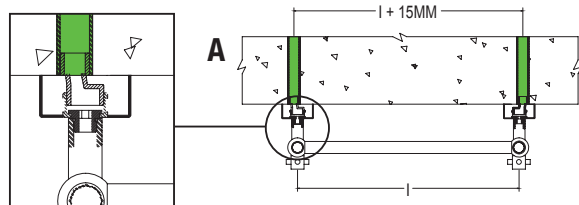
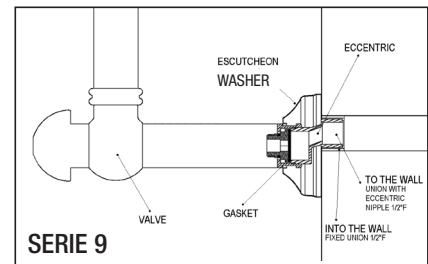
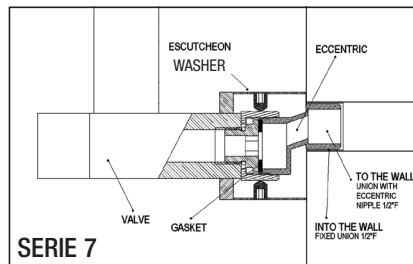
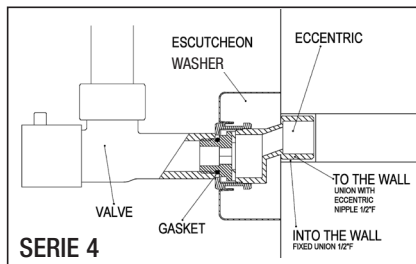


Салон інтер'єру "N.E.S.S."



Collegamenti all'impianto idraulico
Connections to the heating system
Подключение к системе отопления или ГВС

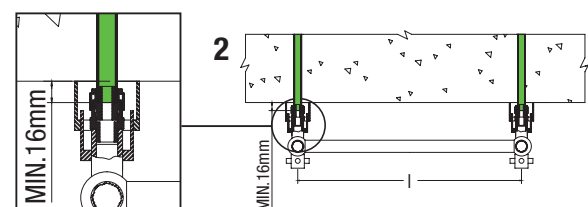
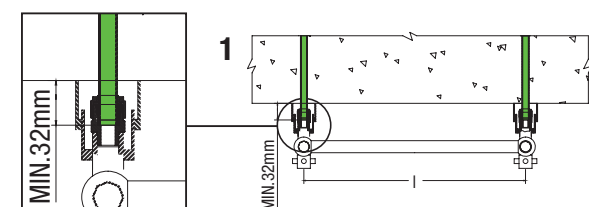
www.ness.salon

Articolo / Article / Код	Collegamento all'impianto idraulico per tubi in ferro	Verso Muro / To the wall / К стене	Nel Muro / Into the wall / В стене
400 402 405 406	STANDARD 	Raccordo 1/2" M Senza eccentrico Union 1/2" M Without eccentric nipple Соединение 1/2" M без эксцентрика	Solo attacco fisso 1/2" F Fixed union 1/2" F only Только настенное соединение 1/2" F
Tutti gli altri articoli ad acqua calda All the other hot water heated owl rails Все модели водяных полотенцесушителей	STANDARD 7.5 mm A 	Raccordo con eccentrico 1/2" M Union with eccentric nipple 1/2" M Соединение с эксцентриком 1/2" M	Attacco fisso 1/2" F Fixed union 1/2" F Настенное соединение 1/2" F
Tutti gli altri articoli ad acqua calda All the other hot water heated owl rails Все модели водяных полотенцесушителей	ON REQUEST 15 mm B 	Raccordo con eccentrico 1/2" M Union with eccentric nipple 1/2" M Соединение с эксцентриком 1/2" M	Attacco fisso 1/2" F Fixed union 1/2" F Настенное соединение 1/2" F

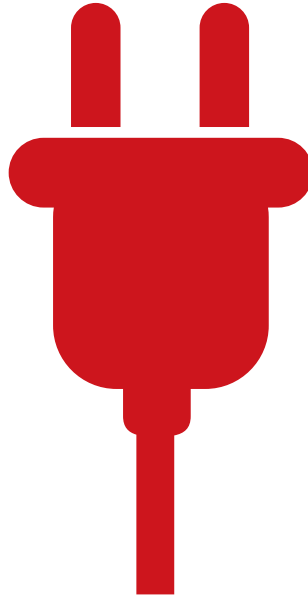


Oppure a richiesta / Or on request / Или по запросу

<p>Per tutti gli articoli ad acqua ad eccezione degli art. 400-402-405-406</p> <p>For all items water supplied with the exception of art. 400-402-405-406</p> <p>Для всех водяных моделей, кроме мод 400-402-405-406</p>	<p>1</p> 	<p>Kit adattatore per tubo in rame Ø14-16 mm</p> <p>Adaptor kit for copper tube Ø14-16 mm</p> <p>Комплект фитингов для подключения к медной трубе Ø14-16 мм</p>	<p>Tubo in rame Ø14...</p> <p>Copper pipe Ø14...</p> <p>Медная труба Ø14...</p>
	<p>2</p> 	<p>Kit adattatore per tubo in multistrato Ø14-16 mm</p> <p>Adaptor kit for tube Ø14-16 mm</p> <p>Комплект фитингов для подключения к металлопластиковой трубе Ø14-16 мм</p>	<p>Tubo multistrato...</p> <p>Multilayer pipe...</p> <p>Металлопластиковая труба...</p>



Da specificare sempre sia in fase di offerta che in fase d'ordine
To be specified both in case of offer and order
Обязательно указывать в предложении и в заказе



Салон інтер'єру "N.E.S.S."

www.ness.salon



Optionals - Комплектующие

KIT CAVO E SPINA (DISPONIBILE PER ARTICOLI ELETTRICI)
WIRE AND SCHUKO PLUG KIT (AVAILABLE FOR ELECTRIC ARTICLES)
КОМПЛЕКТ КАБЕЛЬ И ВИЛКА (ДЛЯ ЭЛЕКТРИЧЕСКИХ МОДЕЛЕЙ)

ARTICOLI
ARTICLES
МОДЕЛИ

	<p>DISPONIBILE PER ARTICOLI: AVAILABLE FOR ARTICLES: ВОЗМОЖНО ДЛЯ МОДЕЛЕЙ: 500SP / 500 / 510 / 515</p>	
	<p>DISPONIBILE PER ARTICOLI: AVAILABLE FOR ARTICLES: ВОЗМОЖНО ДЛЯ МОДЕЛЕЙ: 500SQ / 800</p>	
	<p>DISPONIBILE PER ARTICOLI: AVAILABLE FOR ARTICLES: ВОЗМОЖНО ДЛЯ МОДЕЛЕЙ: 532 / 534 / 540 / 542 / 552 / 554 / 564 / 582 / 583 / 584 / 585 / 587 / 588 / 590 / 591 / 592 / 2-542 / 2-564</p>	
	<p>BOX SPECIALE CON SCHUKO: SPECIAL BOX WITH SCHUKO PLUG: СПЕЦИАЛЬНЫЙ БОКС С ЕВРО ВИЛКОЙ: 540S / 580 / 1-580 / 5-530 / 5-582 / 5-584</p>	
	<p>DISPONIBILE PER ARTICOLI: AVAILABLE FOR ARTICLES: ВОЗМОЖНО ДЛЯ МОДЕЛЕЙ: 820/ 830</p>	
	<p>DISPONIBILE PER ARTICOLI: AVAILABLE FOR ARTICLES: ВОЗМОЖНО ДЛЯ МОДЕЛЕЙ: 832</p>	

Салон інтер'єру "N.E.S.S."

ALCUNI ARTICOLI ELETTRICI SONO DISPONIBILI SOLO CON CAVO E SPINA
 SOME ARTICLES ARE AVAILABLE WITH WIRE AND SCHUKO PLUG ONLY
 ДЛЯ НЕКОТОРЫХ МОДЕЛЕЙ ВОЗМОЖНА КОМПЛЕКТАЦИЯ ТОЛЬКО С КАБЕЛЕМ И ЕВРО ВИЛКОЙ

www.ness.salon



ARTICOLI
 ARTICLES
 МОДЕЛИ

	<p>DISPONIBILE PER ARTICOLI: AVAILABLE FOR ARTICLES: ВОЗМОЖНО ДЛЯ МОДЕЛЕЙ: 616 / 616X</p>	
	<p>DISPONIBILE PER ARTICOLI: AVAILABLE FOR ARTICLES: ВОЗМОЖНО ДЛЯ МОДЕЛЕЙ: 666</p>	
	<p>DISPONIBILE PER ARTICOLI: AVAILABLE FOR ARTICLES: ВОЗМОЖНО ДЛЯ МОДЕЛЕЙ: 810 / 811 / 812 / 813 / 817</p>	
	<p>DISPONIBILE PER ARTICOLI: AVAILABLE FOR ARTICLES: ВОЗМОЖНО ДЛЯ МОДЕЛЕЙ: 8-580 / 8-581</p>	
	<p>DISPONIBILE PER ARTICOLI: AVAILABLE FOR ARTICLES: ВОЗМОЖНО ДЛЯ МОДЕЛЕЙ: 9-500 / 9-502 / 9-503 / 9-504 / 9-542 9-564 / 9-584 / 9-592</p>	
	<p>DISPONIBILE PER ARTICOLI: AVAILABLE FOR ARTICLES: ВОЗМОЖНО ДЛЯ МОДЕЛЕЙ: 842 / 864 / 872 / 892</p>	

OPTIONALS E INFO TECNICHE
 OPTIONALS AND TECHNICAL INFORMATION
 АКСЕССУАРОВ И ТЕХНИЧЕСКАЯ ИНФОРМАЦИЯ



Ricambi
Spare parts
Запасные части

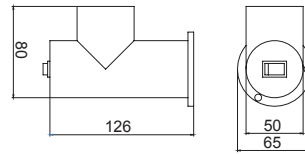
Салон інтер'єру "N.E.S.S."

www.ness.salon

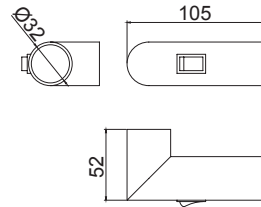
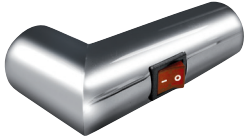
DISPONIBILI PER LA SOSTITUZIONE ASSEMBLATI ALLA RESISTENZA
AVAILABLE FOR REPLACEMENT OF ONE ASSEMBLED WITH ELECTRIC HEATING ELEMENT
ВОЗМОЖНА ЗАМЕНА РАНЕЕ УСТАНОВЛЕННОЙ КОРОБКИ ВЫКЛЮЧАТЕЛЯ В КОМПЛЕКТЕ С ЭЛЕКТРИЧЕСКИМ НАГРЕВАТЕЛЬНЫМ ЭЛЕМЕНТОМ

ARTICOLI
ARTICLES
МОДЕЛИ

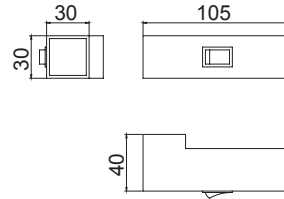
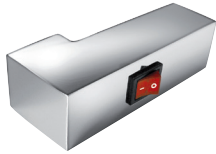
box A



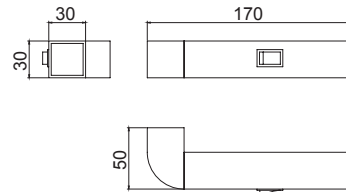
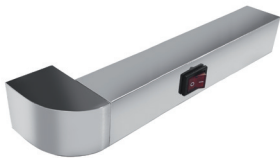
box B



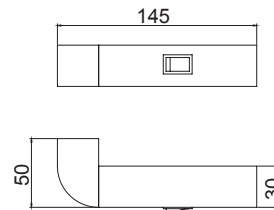
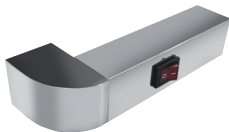
box C



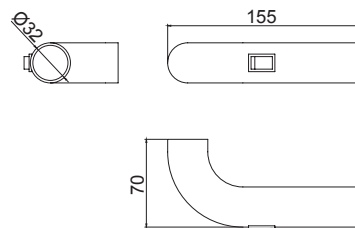
box Z



box S


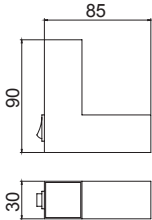

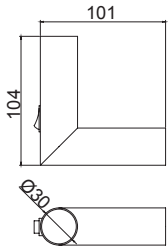

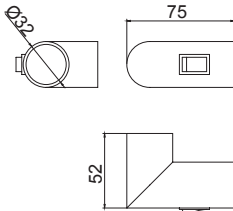

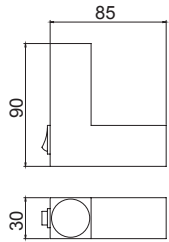

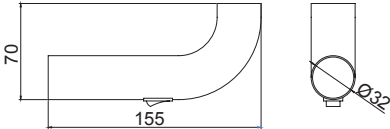


box K



NON DISPONIBILE COME RICAMBIO ASSEMBLATO ALLA RESISTENZA (LA SOSTITUZIONE POTRÀ ESSERE EFFETTUATA SOLO PRESSO LA MARGAROLI SRL)
NOT AVAILABLE AS A SPARE PART WITH AN ELECTRIC ELEMENT (REPLACEMENT CAN BE MADE ONLY WITHIN MARGAROLI SRL)
НЕ ПРЕДУСМОТРЕНА В КАЧЕСТВЕ ОТДЕЛЬНОЙ ЗАПАСНОЙ ЧАСТИ В КОМПЛЕКТЕ С ЭЛЕКТРИЧЕСКИМ НАГРЕВАТЕЛЬНЫМ ЭЛЕМЕНТОМ
(ЗАМЕНА МОЖЕТ БЫТЬ ПРОИЗВЕДЕНА ТОЛЬКО НА ФАБРИКЕ MARGAROLI SRL)

ARTICOLI
ARTICLES
МОДЕЛИ

<p>box H</p> 		
<p>box G</p> 		
<p>box R</p> 		
<p>box L</p> 		
<p>box T</p> 		

CE Gli scaldasalviette elettrici vengono forniti completi di scatola interruttore (BOX) montato sulla destra ** (a richiesta il box può essere montato sulla sinistra)
Electric heated towel rails are equipped with the switch box (BOX) on the right side ** (on request, it can be assembled on the left side)
Электрические полотенцесушители поставляются в комплекте с коробкой выключателя (BOX), установленной справа ** (под заказ можно установить ее слева)

** Alcuni articoli sono disponibili solo con cavo e spina schuko (Art. 556 - 610 - 611 - 612 - 655)

** Some articles are available with wire and schuko plug only (Art. 556 - 610 - 611 - 612 - 655)

** Для некоторых моделей возможна комплектация только с кабелем и евро вилкой (Art. 556 - 610 - 611 - 612 - 655)



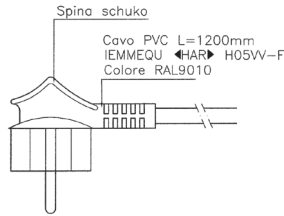
Салон інтер'єру "N.E.S.S."

Resistenze

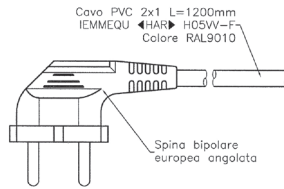
Electric elements

Электрические нагревательные элементы

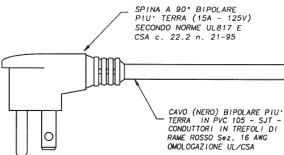
www.ness.salon



ELECTRIC ELEMENT (CLASS 1) (F.1/2) 230V					
WATT	TS	RI	TM	GP	
50W	70	55	128	IP64	
70W	70	55	128	IP64	
100W	70	55	128	IP64	
150W	70	55	128	IP64	
200W	70	55	128	IP64	
300W	90	55	152	IP64	

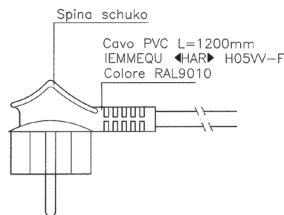


PTC (CLASS 1) (F.1/2) 230V					
WATT	TS	RI	TM	GP	
70W	-	-	-	IP65	
100W	-	-	-	IP65	
150W	-	-	-	IP65	
200W	-	-	-	IP65	
300W	-	-	-	IP65	

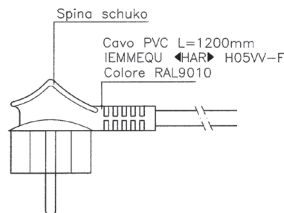


cRU us

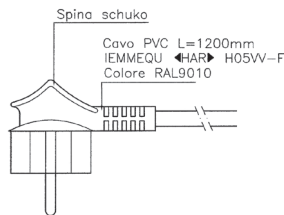
ELECTRIC ELEMENT (CLASS 1) (F.1/2) 120V					
WATT	TS	RI	TM	GP	
70W	70	55	110	IP64	
100W	70	55	110	IP64	
150W	70	55	110	IP64	
200W	70	55	110	IP64	
300W	90	55	100	IP64	



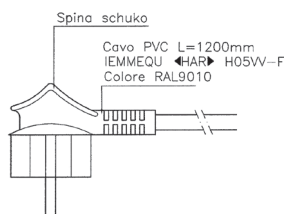
ELECTRIC ELEMENT (CLASS 1) (F.1/4) 230V					
WATT	TS	RI	TM	GP	
70W	75	45	152	IP64	
100W	75	45	152	IP64	
150W	75	45	152	IP64	



ELECTRIC ELEMENT (CLASS 2) (F.1/4) 230V					
WATT	TS	RI	TM	GP	
70W	75	45	110	IP64	
100W	75	45	110	IP64	
150W	75	45	110	IP64	
200W	75	45	110	IP64	
300W	95	55	110	IP64	



PTC (CLASS 2) (F.1/2) 230V					
WATT	TS	RI	TM	GP	
40W	-	-	-	IP64	
70W	-	-	-	IP64	
100W	-	-	-	IP64	
150W	-	-	-	IP64	
200W	-	-	-	IP64	
300W	-	-	-	IP64	



cRU us

PTC (CLASS 1) (F.1/2) 120V					
WATT	TS	RI	TM	GP	
100W	-	-	-	IP64	
150W	-	-	-	IP64	
200W	-	-	-	IP64	
300W	-	-	-	IP64	



Салон інтер'єру "N.E.S.S."

Resistenze

Electric elements

Электрические нагревательные элементы

www.ness.salon



DRY HEATING WIRE (CLASS 1) 230 V

WATT	TS	RI	TM	GP
25W	-	-	-	IPX4
45W	-	-	-	IPX4



DRY HEATING WIRE (CLASS 2) 230 V

WATT	TS	RI	TM	GP
25W	-	-	-	IPX4
45W	-	-	-	IPX4



DRY HEATING WIRE (CLASS 1) 120 V

WATT	TS	RI	TM	GP
25W	-	-	-	IPX4
45W	-	-	-	IPX4



DRY HEATING WIRE (CLASS 2) 120 V

WATT	TS	RI	TM	GP
25W	-	-	-	IPX4
45W	-	-	-	IPX4

TS = TERMOSTATO DI SICUREZZA / **TM** = TERMOFUSIBILE DI SICUREZZA / **RI** = RIARMO / **GP** = GRADO DI PROTEZIONE

TS = SAFETY THERMOSTAT / **TM** = SAFETY THERMOFUSE SAFETY / **RI** = RESET / **GP** = DEGREE PROTECTION

TS = ЗАЩИТНЫЙ ТЕРМОСТАТ / **TM** = ТЕПЛОВЫЙ ПРЕДОХРАНИТЕЛЬ / **RI** = СБРОС / **GP** = СТЕПЕНЬ ЗАЩИТЫ

Optionals - Комплектующие



switch A



DISPONIBILE PER ARTICOLO:
AVAILABLE FOR ARTICLE:
ВОЗМОЖНО ДЛЯ МОДЕЛЕЙ:
610



Radiatori scaldasalviette elettrici e misti

Le resistenze non possono essere collegate elettricamente se non opportunamente inserite nel pezzo circondato da liquido; in caso contrario esse possono portare a temperature pericolose e rese inservibili dall'intervento di un termo fusibile interno. Questo comporta che non potranno essere sostituite in garanzia. Negli articoli elettrici e misti le resistenze debbono sempre essere poste nella parte bassa del radiatore. Gli scaldasalviette elettrici vengono consegnati completi, riempiti con liquido glicole antigelo (resistente fino a -30°C), sigillati e con la resistenza montata nella parte frontale destra. Occorrerà quindi semplicemente installare lo scaldasalviette al muro con gli attacchi in dotazione e provvedere alla connessione elettrica per ottenere il riscaldamento. Ricordiamo che l'installatore è il solo responsabile del rispetto delle norme di installazione vigenti nel paese in cui opera. Per ottenere il riscaldamento occorrerà inserire la spina nella presa elettrica, oppure collegare i fili del box interruttore.

Scaldasalviette combinati acqua-elettrico

L'installatore dovrà provvedere al montaggio ed al raccordo idraulico con l'impianto di riscaldamento, ed alle connessioni elettriche secondo lo schema indicato nella tabella delle Norme CEI. L'utilizzatore potrà usufruire del riscaldamento termico, quando la caldaia è accesa; potrà poi riscaldare lo scaldasalviette tramite la resistenza elettrica quando la caldaia è spenta. Col riscaldamento elettrico accertarsi della presenza dell'acqua all'interno dell'impianto. Chiudere la valvola idraulica, per evitare di disperdere il calore nell'impianto ed occorrerà assolutamente lasciare il detentore normalmente aperto, per evitare pericolose sovrappressioni in fase di riscaldamento che potrebbero portare alla rottura del radiatore stesso.

Resistenze elettriche

Grado di protezione (vedi tabella resistenze a pag.296-297). Dotata di un cavo elettrico con spina Schuko lungo 1200mm oppure box interruttore con pulsante acceso/spento. La resistenza è anche dotata di un termostato interno che mantiene la temperatura dello scaldasalviette impostata stabilmente sulla massima potenza elettrica prestabilita. (vedi tabella resistenze a pag.296-297).

In funzione del grado di protezione IP indicato sulla resistenza, il radiatore elettrico sarà installato unicamente sotto la responsabilità dell'installatore, in una zona compatibile con le normative in vigore nel paese in cui si opera. Un'installazione in una zona errata potrà portare a conseguenze di utilizzo la cui responsabilità, ovviamente, non potrà ricadere sulla Margaroli srl. L'installatore dovrà inoltre rispettare, pena il decadimento della garanzia, le norme generali per scaldasalviette elettrici e misti contenute nella confezione.

NOTE: CL1 standard, a richiesta CL2

Electric and dual energy (combi) towel heaters

The heating elements cannot be electrically connected unless they are suitably fitted in the unit surrounded by liquid, otherwise they could lead to dangerously high temperatures, in which case they are disabled by a built-in thermal fuse and cannot be replaced under guarantee. In the electric and dual energy units the heating elements must always be installed at the bottom of the radiator. The electric towel heater radiators are supplied complete, filled with antifreeze glycol liquid (resistant up to -30°C), sealed and with the heating element installed in the front right-hand part. All you have to do therefore is to mount the electric towel heater radiator on the wall using the brackets supplied and electrically to connect it so that it can start heating. We would like to remind you that the installer is the only person responsible for ensuring that current installation regulations in force in the country of installation are observed in full. To heat the radiator up simply put the plug in the electrical PLUG or connect the wires of the box switch.

Dual energy (combi) towel heaters

The installer shall install the system and plumb it into the heating system and shall complete the electrical connections, following the instruction given by the CEI norms. The user may exploit the thermal heating system when the boiler is on and then heat the radiator by means of the electric heating element when the boiler is off. When the radiator is electrically heated ensure there is always plenty of water in the system. Shut-off the hydraulic valve to avoid losing the heat in the system. The holder must be normally left open to avoid dangerous over-pressures during the heating phase, which could damage the radiator.

Electric resistances

Protection rating (see electric resistance table at page 296-297). Equipped with a 1200mm long electric cable and Schuko plug or with on/ off box switch. The resistance is also equipped with an internal thermostat that holds the setting of the towel heater radiator temperature and keep it constant at the maximum electric power available. (see electric resistance table at page 296-297).

Based on the IP protection rating indicated on the heating element, the electric radiator will be installed exclusively under the sole responsibility of the installer in a place compatible with regulations currently in force in the country of installation. The installation of the system in an incompatible place could lead to operational consequences for which Margaroli srl obviously cannot be considered responsible. The installer must also observe the general instructions for electric and dual energy towel heating systems included in the pack, penalty the annulment of the guarantee.

NOTE: standard CL1, on request CL2

Электрические и комбинированные полотенцесушители

Электрический нагревательный элемент нельзя подключать к сети, если он не помещен в заполненный жидкостью элемент, в противном случае это может привести к опасному повышению температуры и его деактивации встроенным тепловым предохранителем. Это означает, что в данном случае он не может быть заменен по гарантии. Электрический нагревательный элемент в электрических и комбинированных версиях полотенцесушителей всегда должен быть помещен в их нижней части. Поставляемые электрические полотенцесушители заполнены незамерзающей жидкостью на основе гликоля (порог замерзания -30° C), герметично закрыты и укомплектованы электрическим нагревательным элементом, установленным в передней части справа. Соответственно, достаточно выполнить настенный монтаж полотенцесушителя посредством входящего в комплект набора крепежей и подключить его к электрической сети. Напомним, что установщик несет полную ответственность за соблюдение норм, действующих в стране, где происходит установка. Для нагрева полотенцесушителя необходимо включить его в розетку или подсоединить провода коробки выключателя.

Комбинированные полотенцесушители

Установщик должен произвести монтаж, подключение к системе отопления и электричеству согласно таблице норм Итальянского электротехнического комитета (CEI). Пользователь может эксплуатировать полотенцесушитель как в режиме теплового нагрева посредством котла, если он включен, либо нагревать его при помощи электрического нагревательного элемента, если котел выключен. При электрическом нагреве убедиться, что в системе присутствует жидкость. Закрывать запорный вентиль, чтобы избежать теплотеря, при этом запорный клапан должен оставаться открытым, чтобы избежать избыточного давления во время фазы нагрева, которое может повредить сам радиатор.

Электрический нагревательный элемент

Степень защиты (см. таблицу на стр. 296-297). В комплекте с кабелем и евро вилок длиной 1200мм или с коробкой выключателя с кнопкой вкл./выкл. Электрический нагревательный элемент оснащен также встроенным терmostatom, обеспечивающим постоянную температуру полотенцесушителя на основе поддержания максимальной мощности установленного нагревателя. (см. таблицу на стр. 296-297).

В зависимости от степени защиты IP электрического нагревательного элемента, установка электрического радиатора должна быть произведена специалистом, который несет за нее полную ответственность, только в местах, предусмотренных действующими нормами страны, где он устанавливается. Установка в запрещенных местах может привести к неверному использованию, в результате чего Margaroli srl не несет никакой ответственности. Установщик должен также соблюдать общие правила, касающиеся электрических и комбинированных полотенцесушителей, которые поставляются в комплекте, и несоблюдение которых ведет к аннулированию гарантии.

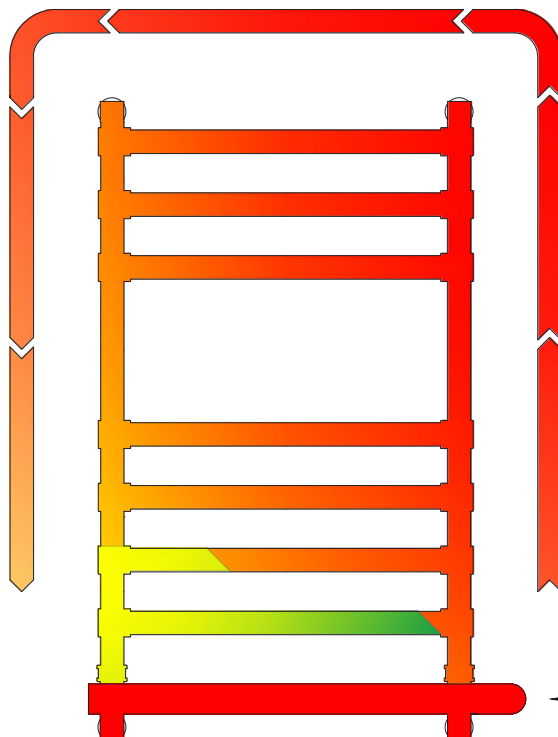
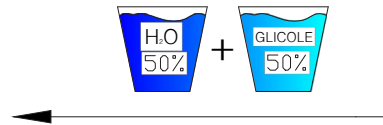
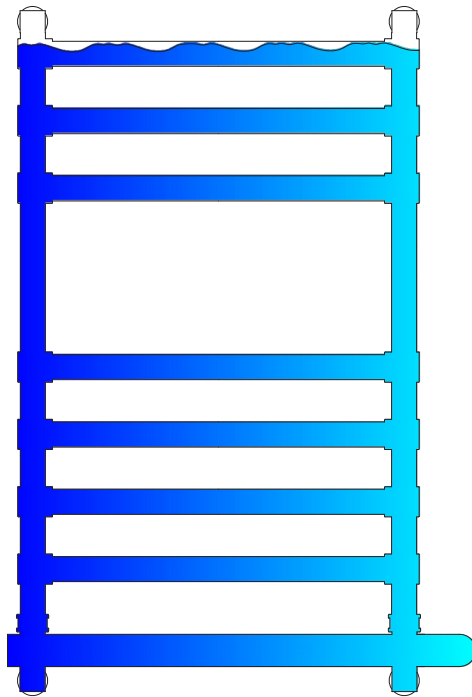
ПРИМЕЧАНИЕ: стандартно КЛАСС 1, под заказ КЛАСС 2

Салон інтер'єру "N.E.S.S."



Info tecniche ricircolo acqua
Technical information about water recirculation
Техническая информация рециркуляции воды

www.ness.salon



- ALTA TEMPERATURA
HIGH TEMPERATURE
ВЫСОКАЯ ТЕМПЕРАТУРА
- MEDIA TEMPERATURA
MEDIUM TEMPERATURE
СРЕДНИЙ ТЕМПЕРАТУРА
- BASSA TEMPERATURA
LOW TEMPERATURE
НИЗКИЙ ТЕМПЕРАТУРА

CONVEZIONE
CONVECTION OF HEAT
ТЕПЛОВАЯ КОНВЕКЦИЯ

RESISTENZA ELETTRICA
HEATING ELEMENT
электронагреватель

OPTIONALS E INFO TECNICHE
OPTIONALS AND TECHNICAL INFORMATION
АКСЕССУАРОВ И ТЕХНИЧЕСКАЯ ИНФОРМАЦИЯ



I test termici presso MARGAROLI srl, vengono eseguiti con termocamere di alta precisione, tarate e certificate annualmente presso enti di verifica esterni.

Queste analisi servono a MARGAROLI srl, per:

- fornire un'immagine completa della situazione
- identificare e localizzano il problema
- misurano le temperature e Δ tra TMax e Tmin
- memorizzare i dati, per creare data base sempre più completi e precisi
- indicare con precisione le regolazioni che devono essere effettuate
- aiutare ad individuare i problemi più velocemente

A seguire sono rappresentate a titolo indicativo due analisi termografiche degli articoli 5-582AQ e 610, eseguite presso il nostro laboratorio prove nello stabilimento 1 di Inverio:

The thermic tests by MARGAROLI srl are made by hi performance thermic cameras, checked and certified every year by specialized external agencies.

These analyses needs to MARGAROLI srl to:

- give a complete image of heating situation
- identify and localize the problem
- calculate temperature and Δ between TMax and Tmin
- memorize data and create always more complete and detailed databases
- precisely state needed regulations
- help faster individuating of the problems

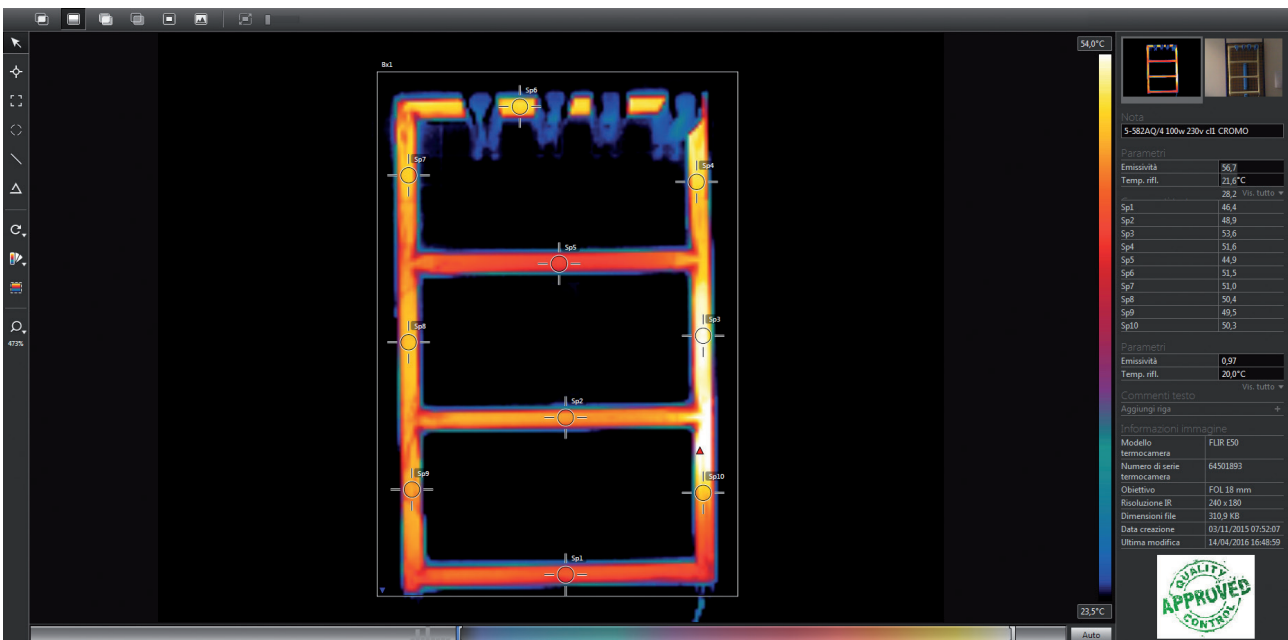
Here follow samples pictures of two thermographic analyses of arts 5-582AQ and 610, made by our proof laboratory in Inverio Plant 1:

Термографические тесты на MARGAROLI srl проводятся с высокой точностью при помощи термографических камер, которые ежегодно проверяются, калибруются и сертифицируются внешними сервисными центрами.

Данный тест проводится для следующего:

- Предоставить полную картину ситуации
- Определить и локализовать проблему
- Измерять температуру и Δ между TMax и Tmin
- Сохранить информацию, для создания более полной и точной базы данных
- С точностью указать корректировки, которые должны быть сделаны

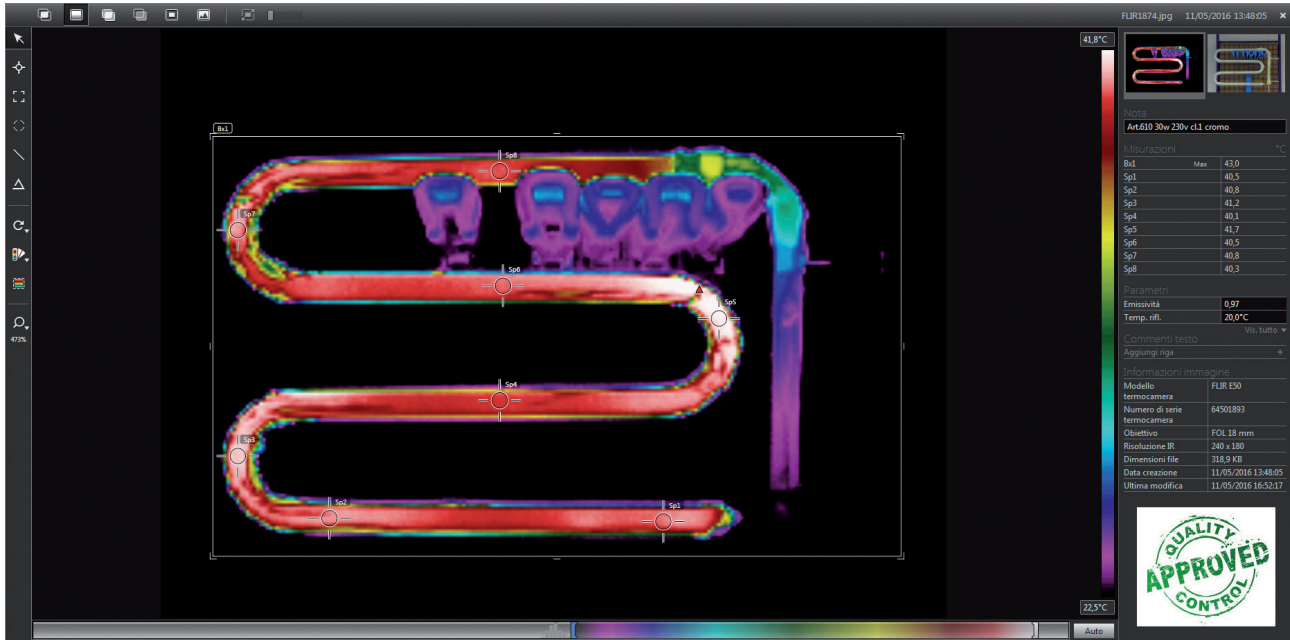
- Помочь в более быстром выявлении проблем
Нижне проиллюстрированы два термографических теста 5-582AQ и 610, выполненных в испытательной лаборатории 1 на заводе в Inverio:



TEST TERMOGRAFICO RADIATORE 5-582AQ
L'immagine termica con "metodo di misurazione classico" mostra uno scaldasalviette modello 5-582AQ sottoposto ad analisi termografica nei nostri laboratori. Dall'esame termografico si evince la regolare distribuzione della temperatura.

THERMOGRAPHICS TEST TO TOWEL WARMER 5-582AQ
The thermic image by "classic measuring method" shows towel warmer model 5-582AQ under thermographic analysis in our laboratories. From this examination results a regular temperature distribution.

ТЕРМОГРАФИЧЕСКИЙ ТЕСТ РАДИАТОРА 5-582AQ
Тепловое изображение с "классическим методом измерения" показывает полотенцесушитель 5-582AQ, подверженный термографическому тесту в наших лабораториях. Экспертиза показывает равномерное распределение температуры.



TEST TERMOGRAFICO RADIATORE 610

L'immagine termica con "metodo di misurazione a contrasto elevato" mostra uno scaldasalviette modello 610 sottoposto ad analisi termografica nei nostri laboratori. Dall'esame termografico si evince la regolare distribuzione della temperatura, ma allo stesso modo si possono visualizzare le parti più critiche da scaldare, questo per una sempre miglior messa a punto dei nostri prodotti.

THERMOGRAPHICS TEST TO TOWEL WARMER 610

The thermic image with "hi contrast measuring method" shows model 610 towel warmer under thermographic analysis in our laboratories. From this examination results a regular temperature distribution, but, at the same time, it is possible to notice the more critical areas where a lower heating is; this permits a better and better improving of our products.

ТЕРМОГРАФИЧЕСКИЙ ТЕСТ РАДИАТОРА 610

Тепловое изображение с "методом высококонтрастного измерения" показывает полотенцесушитель 610, подверженный термографическому тесту в наших лабораториях. Экспертиза показывает как равномерное распределение температуры, так и более критичные точки нагрева, всё это помогает улучшению нашей продукции.



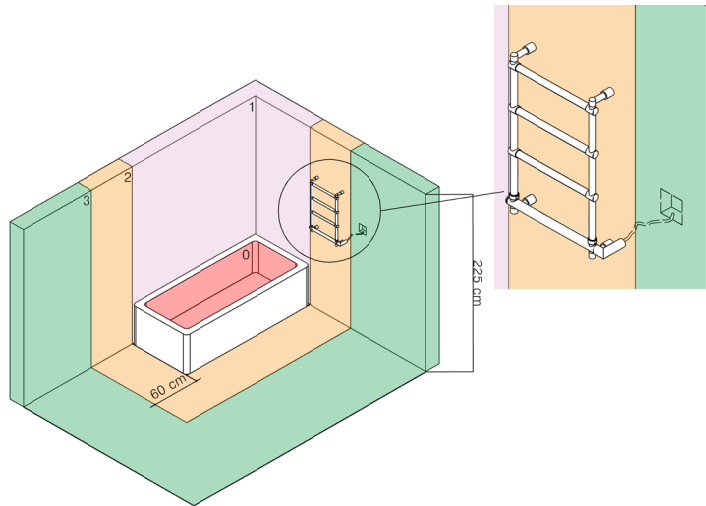
NORME CEI

COMITATO ELETTRONICO ITALIANO

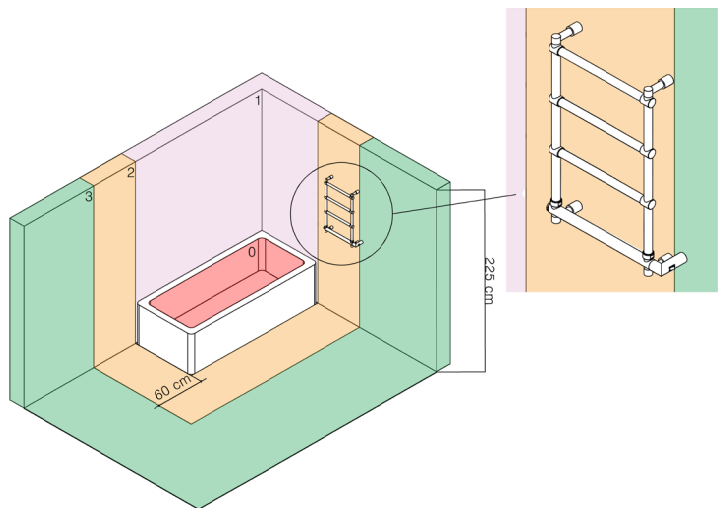
Nella installazione occorre rispettare la normativa elettrica vigente. In particolare nella installazione in locali da bagno. Lo scaldasalviette dotato di resistenza elettrica integrativa può essere posizionato in zona 2 (posizione A nella figura), ovvero a meno di 60 cm dal bordo di una vasca o doccia, solo se la linea di alimentazione della presa elettrica è protetta da un interruttore automatico differenziale con soglia di intervento non superiore a 30 mA. Se non è presente l'interruttore differenziale, lo scaldasalviette deve essere fissato in zona 3 (posizione B nella figura). La presa di alimentazione e l'interruttore differenziale devono essere posizionati obbligatoriamente in zona 3.

During the installation, the current electrical guidelines must be followed, especially when installing in the bathroom. A heated towel rail equipped with an integrated electric element can be installed in zone 2 (position A on the picture), which is less than 60 cm from the edge of a bath or a shower, only if the power supply line is protected by an automatic differential switch with a threshold of up to 30mA. In the case of the differential switch being absent, the heated towel rail must be installed in zone 3 (position B on the picture). The PLUG and the differential switch must be positioned in their specific mandatory positions, as seen in zone 3.

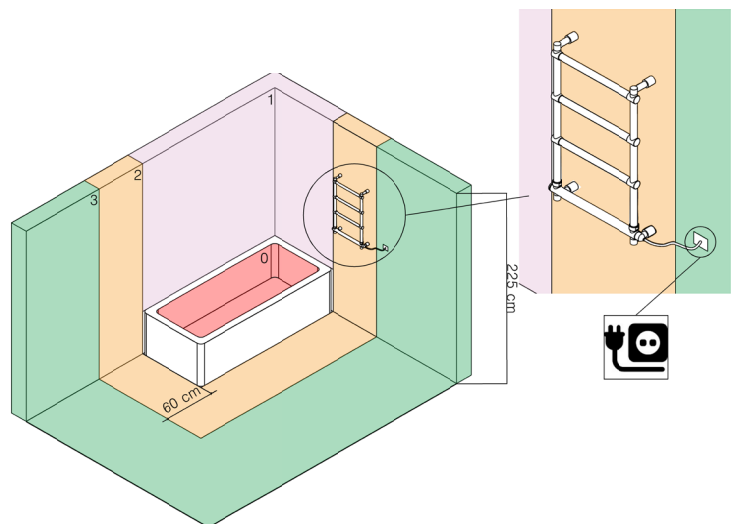
При установке необходимо соблюдать действующие нормы установки электрооборудования. В частности, при установке в ванных комнатах. Полотенцесушитель в комплекте со встроенным электрическим нагревательным элементом может быть установлен в зоне 2 (положение А на рисунке), т.е. на расстоянии менее 60 см от края ванны или душа только в случае, если линия питания электрической розетки защищена автоматическим дифференциальным выключателем с порогом срабатывания не более 30 мА. В случае отсутствия данного дифференциального выключателя, полотенцесушитель должен быть установлен в зоне 3 (положение В на рисунке). Розетка и дифференциальный выключатель должны быть расположены в обязательном порядке в зоне 3.



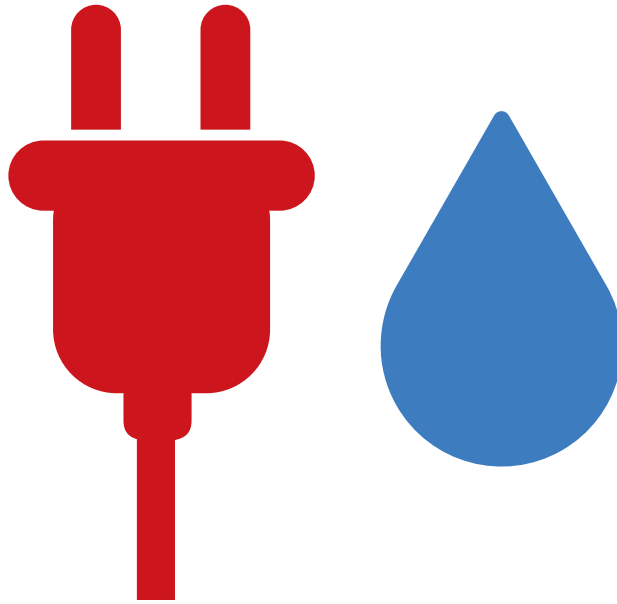
COLLEGAMENTO CON BOX CIECO CON CAVO ELETTRICO E SCATOLA DI DERIVAZIONE IMMURATI E POSIZIONAMENTO SCALDASALVIETTE IN ZONA 2
ELECTRIC CONNECTION BY BRASS PIPE WITH INTERNAL ELECTRIC WIRE, WALL MAINS BOX AND HEATED TOWEL RAIL PLACED IN AREA 2
ЭЛЕКТРИЧЕСКОЕ СОЕДИНЕНИЕ С ПОМОЩЬЮ ПРОВОДА ВНУТРИ ЛАТУННОЙ ТРУБКИ, НАСТЕННАЯ КОРОБКА И ПОЛОТЕНЦЕСУШИТЕЛЬ РАЗМЕЩЕНЫ В ЗОНЕ 2

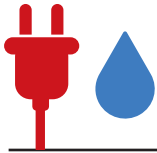


COLLEGAMENTO IN ZONA 3 CON BOX E INTERRUTTORE E POSIZIONAMENTO SCALDASALVIETTE IN ZONA 2
ELECTRIC CONNECTION WITH BOX AND SWITCH WITH HEATED TOWEL RAIL PLACED IN AREA 2
ЭЛЕКТРИЧЕСКОЕ СОЕДИНЕНИЕ С КОРОБКОЙ И ВЫКЛЮЧАТЕЛЕМ РАЗМЕЩЕНЫ В ЗОНЕ 2



COLLEGAMENTO IN ZONA 3 CON PRESA SCHUKO E POSIZIONAMENTO SCALDASALVIETTE IN ZONA 2
ELECTRIC CONNECTION WITH PLUG IN AREA 3 AND HEATED TOWEL RAIL PLACED IN AREA 2
ЭЛЕКТРИЧЕСКОЕ СОЕДИНЕНИЕ С ВИЛКОЙ В ЗОНЕ 3 И ПОЛОТЕНЦЕСУШИТЕЛЕМ РАЗМЕЩЕНЫ В ЗОНЕ 2





		<p>DISPONIBILE PER ARTICOLI: AVAILABLE FOR ARTICLES: ВОЗМОЖНО ДЛЯ МОДЕЛЕЙ: 9-200 - 9-204 - 9-300 9-442 - 9-464 - 9-484 9-492</p>	
		<p>DISPONIBILE PER ARTICOLI: AVAILABLE FOR ARTICLES: ВОЗМОЖНО ДЛЯ МОДЕЛЕЙ: 9-203</p>	
		<p>DISPONIBILE PER ARTICOLI: AVAILABLE FOR ARTICLES: ВОЗМОЖНО ДЛЯ МОДЕЛЕЙ: 742 - 764 - 792</p>	
		<p>DISPONIBILE PER ARTICOLI: AVAILABLE FOR ARTICLES: ВОЗМОЖНО ДЛЯ МОДЕЛЕЙ: 440 - 442 - 455 - 464</p>	
		<p>DISPONIBILE PER ARTICOLI: AVAILABLE FOR ARTICLES: ВОЗМОЖНО ДЛЯ МОДЕЛЕЙ: 482 - 483 - 484 - 487 - 488 - 492</p>	
		<p>DISPONIBILE PER ARTICOLI: AVAILABLE FOR ARTICLES: ВОЗМОЖНО ДЛЯ МОДЕЛЕЙ: 732</p>	
		<p>DISPONIBILE PER ARTICOLI: AVAILABLE FOR ARTICLES: ВОЗМОЖНО ДЛЯ МОДЕЛЕЙ: 2-442 - 2-442/R - 2-464</p>	

Салон інтер'єру "N.E.S.S."

Kit di doppio funzionamento (acqua calda/elettricità con scatola interruttore (box))


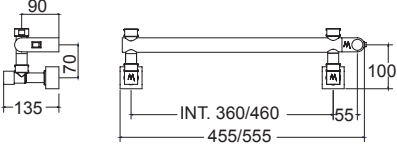

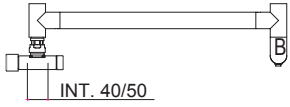

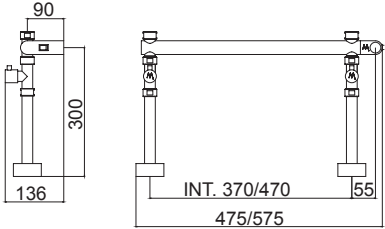

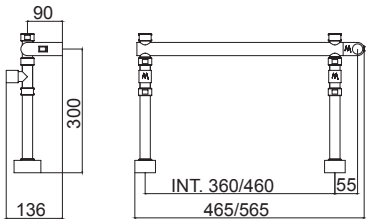

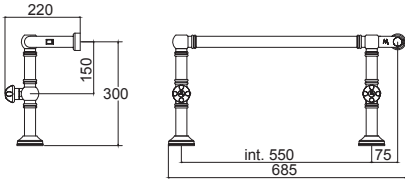

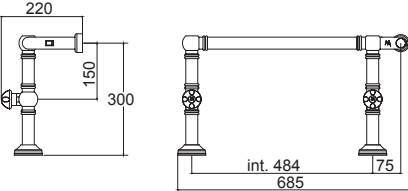

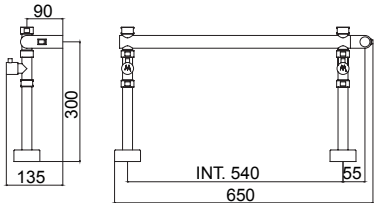
Combined power kit (hot water/electricity with switch box (Box))

Комплект для комбинированного подключения

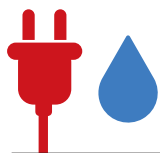
(вода/электричество с коробкой выключателя (Box))

www.ness.salon

ARTICOLI
ARTICLES
МОДЕЛИ

		<p>DISPONIBILE PER ARTICOLI: AVAILABLE FOR ARTICLES: ВОЗМОЖНО ДЛЯ МОДЕЛЕЙ: 442/TQ</p>	
		<p>DISPONIBILE PER ARTICOLI: AVAILABLE FOR ARTICLES: ВОЗМОЖНО ДЛЯ МОДЕЛЕЙ: 4-482 - 4-484 - 4-430</p>	
		<p>DISPONIBILE PER ARTICOLI: AVAILABLE FOR ARTICLES: ВОЗМОЖНО ДЛЯ МОДЕЛЕЙ: 440 - 442 - 464</p>	
		<p>DISPONIBILE PER ARTICOLI: AVAILABLE FOR ARTICLES: ВОЗМОЖНО ДЛЯ МОДЕЛЕЙ: 442TQ - 464TQ</p>	
		<p>DISPONIBILE PER ARTICOLI: AVAILABLE FOR ARTICLES: ВОЗМОЖНО ДЛЯ МОДЕЛЕЙ: 9-442 - 9-464</p>	
		<p>DISPONIBILE PER ARTICOLI: AVAILABLE FOR ARTICLES: ВОЗМОЖНО ДЛЯ МОДЕЛЕЙ: 9-203 - 9-213</p>	
		<p>DISPONIBILE PER ARTICOLI: AVAILABLE FOR ARTICLES: ВОЗМОЖНО ДЛЯ МОДЕЛЕЙ: 2-442 - 2-442/R - 2-464</p>	

OPTIONALS E INFO TECNICHE
OPTIONALS AND TECHNICAL INFORMATION
АКСЕССУАРОВ И ТЕХНИЧЕСКАЯ ИНФОРМАЦИЯ



ARMONIA



PANORAMA



SERENO
ESTRO
LUNA



SOLE



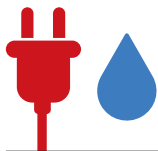
CONCERTO



N.B. IL KIT DI DOPPIO FUNZIONAMENTO DI STANDARD VIENE FORNITO CON BOX INTERRUTTORE, A RICHIESTA E' POSSIBILE AVERLO CON CAVO E SPINA SCHUKO.

NOTE: COMBINED POWER KIT IS EQUIPPED WITH THE SWITCH BOX AS STANDARD, WIRE AND SCHUKO PLUG VERSION IS POSSIBLE ON REQUEST

ПРИМЕЧАНИЕ: КОМПЛЕКТ ДЛЯ КОМБИНИРОВАННОГО ПОДКЛЮЧЕНИЯ В СТАНДАРТЕ ПОСТАВЛЯЕТСЯ С КОРОБКОЙ ВЫКЛЮЧАТЕЛЯ (BOX), КОМПЛЕКТАЦИЯ С КАБЕЛЕМ И ВИЛКОЙ ВОЗМОЖНА ПОД ЗАКАЗ.



Салон інтер'єру "N.E.S.S."

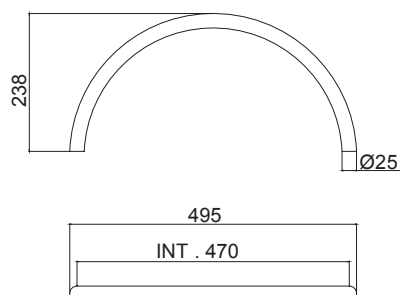
www.ness.salon

Optionals - Комплектующие

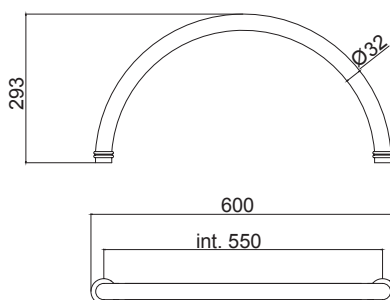
ARCO SUPERIORE SCALDANTE
HEATING STYLISH ARCHED TOP
ОБОГРЕВАЕМАЯ АРКА



Arco superiore scaldante in tubo di ottone Ø 25 mm
Heating stylish arched top in brass pipe Ø 25 mm
Обогреваемая арка из латунной трубы Ø 25 мм



Arco superiore scaldante in tubo di ottone Ø 32 mm
Heating stylish arched top in brass pipe Ø 32 mm
Обогреваемая арка из латунной трубы Ø 32 мм



Disponibile a richiesta su art. int. 470mm:
Available on request for art. with pipe centers 470mm:
Возможно под заказ для моделей с межосевым расстоянием 470мм:

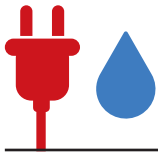
Art. 442 - 452 - 455 - 464 - 542 - 552 - 554 - 556 - 564



Disponibile a richiesta su art. int. 550mm:
Available on request for art. with pipe centers 550mm:
Возможно под заказ для моделей с межосевым расстоянием 550мм:

Art. 9-200 - 9-204 - 9-300 - 9-442 - 9-464 - 9-484 - 9-492 -
9-500 - 9-502 - 9-504 - 9-542 - 9-564 - 9-584 - 9-592

OPTIONALS E INFO TECNICHE
OPTIONALS AND TECHNICAL INFORMATION
АКСЕССУАРОВ И ТЕХНИЧЕСКАЯ ИНФОРМАЦИЯ

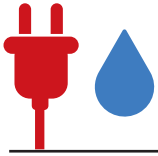


Салон інтер'єру "N.E.S.S."

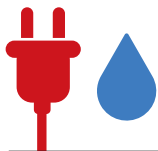
www.ness.salon








Optionals - Комплектующие

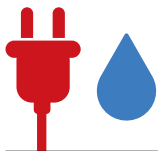
		<p>AC0000AA97 Appendiaccappatoio Bathrobe hanger Вешалка для халата art. 7-480 - 8-580</p>	
		<p>AC0000AB07 Appendiaccappatoio Bathrobe hanger Вешалка для халата art. 700 - 710 - 717 - 720 - 732 - 737 - 742 - 764 - 772 - 792 - 800 - 810 - 817 - 820- 832 - 842 - 855 -864 - 872 - 892</p>	
		<p>AC0000AB70 Appendiaccappatoio Bathrobe hanger Вешалка для халата art. 710 - 711 - 712 - 713 - 730 - 810 - 811 - 812 - 813 - 830</p>	
		<p>AC0000AB64 Appendiaccappatoio Bathrobe hanger Вешалка для халата art. 432 - 434 - 440 - 442 - 452 - 455 - 464 - 477 - 478 - 479 - 482 - 483 - 484 - 485 - 487 - 488 - 492 - 495 - 711 - 712 - 713 - 532 - 534 -540 - 542 - 552 - 554 - 556 - 564 - 582 - 583 - 584 - 585 - 587 - 588 - 592 - 811 - 812 - 813</p>	
		<p>AC0000AA98 Appendiaccappatoio Bathrobe hanger Вешалка для халата art. 480 - 490 - 491 - 580 - 590 - 591</p>	
		<p>AC0000AC82 Appendiaccappatoio Bathrobe hanger Вешалка для халата Art. 416 - 417 - 1-480 - 2-442 - 2-464 - 4-430 - 4-482 - 4-484 - 9-200 - 9-203 - 9-204 - 9-300 - 9-442 - 9-464 - 9-484 - 9-492 - 616 - 1-580 - 2-542 - 2-564 - 5-530 - 5-582 - 5-584 - 9-500 - 9-502 - 9-503 - 9-504 - 9-542 - 9-564 - 9-584 - 9-592 - 9-616</p>	



		<p>ME0000AA04 (370 mm) Mensola non riscaldata per radiatore interno Not heated shelf for internal radiator Необогреваемая полка для внутреннего радиатора Art. 9-200 - 9-502</p>	
		<p>ME0000AA01 (280 mm) Mensola non riscaldata per articoli con tubo D.25mm Not heated shelf for articles in D.25mm pipe Необогреваемая полка для моделей из трубы диам. 25мм Art. 480 - 580</p>	
		<p>ME0000AA05 (350 mm) Mensola non riscaldata per articoli con tubo D.25mm Not heated shelf for articles in D.25mm pipe Необогреваемая полка для моделей из трубы диам. 25мм Art. 480 - 580</p>	
		<p>ME0000AA02 (250 mm) Mensola non riscaldata per articoli con tubo D.25mm Not heated shelf for articles in D.25mm pipe Необогреваемая полка для моделей из трубы диам. 25мм</p>	
		<p>ME0000AA03 (400 mm) Mensola non riscaldata per articoli con tubo D.25mm Not heated shelf for articles in D.25mm pipe Необогреваемая полка для моделей из трубы диам. 25мм</p>	
		<p>AM0000AA44 Attacco a muro per scaldasalviette interasse a muro 60mm per articoli con tubo Ø25 Wall bracket for heated towel rail with 60 mm distance from its center to the wall for articles in Ø25 pipe Настенный крепеж для полотенцесушителя с расстоянием от центра до стены 60 мм для моделей из трубы Ø25</p>	
		<p>AM0000AA45 Attacco a muro per scaldasalviette interasse a muro 90mm per articoli con tubo Ø25 Wall bracket for heated towel rail with 90 mm distance from its center to the wall for articles in Ø25 pipe Настенный крепеж для полотенцесушителя с расстоянием от центра до стены 90 мм для моделей из трубы Ø25</p>	



	<p>RS0000AA11 Rosone in barra per scaldasalviette, già di standard su alcuni articoli Brass bar washer for heated towel rail, provided for some articles as standard Накладка из цельной латуни для полотенцесушителя, входит в стандартную комплектацию некоторых моделей</p>	
	<p>RS0000AA33 Rosone in barra di ottone per scaldasalviette SERIE ARMONIA Brass bar washer for towel rail ARMONIA COLLECTION Накладка из цельной латуни для полотенцесушителей коллекции ARMONIA</p>	
	<p>BR0219AA02 Attacco a muro a forcella per articoli con tubo Ø25 Wall bracket fork for articles in Ø25 pipe Настенный крепеж вилочного типа для моделей из трубы Ø25</p>	
	<p>Coppia di attacchi a muro centrali Couple of central wall brackets Пара центральных соединений для бокового монтажа</p>	
	<p>Vitone misure speciali da utilizzare solo su rubinetti Margaroli Screw with special measures fitting Margaroli taps only Вентили, размеры, используемые только для кранов в Margaroli</p>	
	<p>Coppia di attacchi per tubo in rame Ø14/Ø16 Adaptor kit for copper tube Ø14/Ø16 Комплект фитингов для медной трубы Ø14/Ø16</p>	
<p>Serie 4 Serie 9</p> 	<p>AROMATERAPIA Diffusore di essenze Essence container Диффузор для эссенций</p>	



Mensole riscaldate
Heated shelves
Обогреваемые полки

Салон інтер'єру "N.E.S.S."

www.ness.salon

		<p>MENSOLA LUNA Mensola riscaldata / Heated shelf / Обогреваемая полка art.432/434/532/534.</p>
		<p>MENSOLA SOLE 1 Mensola riscaldata / Heated shelf / Обогреваемая полка 442/464/540/542/564.</p>
		<p>MENSOLA SERENO 1 Mensola riscaldata / Heated shelf / Обогреваемая полка для мод. 482/484/582/584.</p> <p>Non disponibile su art. 2-442 2-442R - 2-464 - 4-430 - 4-482 - 4-484 - 2-542 - 2-564 - 5-530 - 5-582 - 5-584 (per altre mensole SERIE SERENO vedi MENSOLA SERENO 2 e MENSOLA SERENO 3). Not available for art. 2-442 2-442R - 2-464 - 4-430 - 4-482 - 4-484 - 2-542 - 2-564 - 5-530 - 5-582 - 5-584 (see shelf SERENO 2 and SHELF SERENO 3 for other shelves). Нет в наличии для мод. 2-442 2-442R - 2-464 - 4-430 - 4-482 - 4-484 - 2-542 - 2-564 - 5-530 - 5-582 - 5-584 (Для ДРУГИХ ПОЛОК КОЛЛЕКЦИИ SERENO см. ПОЛКА SERENO 2 и ПОЛКА SERENO 3).</p>
		<p>MENSOLA SERENO 2 Mensola riscaldata / Heated shelf / Обогреваемая полка для мод. 2-442 - 2-464 - 2-542 - 2-564.</p> <p>Non disponibile su art. 482 - 484 - 582 - 584 - 4-430 - 4-482 - 4-484 - 5-530 - 5-582 - 5-584 (per altre mensole serie sereno vedi MENSOLA SERENO 1 e MENSOLA SERENO 3). Not available for 482 - 484 - 582 - 584 - 4-430 - 4-482 - 4-484 - 5-530 - 5-582 - 5-584 (see shelf SERENO 1 and SHELF SERENO 3 for other shelves). Нет в наличии для мод 4-484 - 5-530 - 5-582 - 5-584 482/484/582/584.4-430 - 4-482 - (для других полок коллекции sereno см. полка MENSOLA SERENO 1 - SERENO 3).</p>
		<p>MENSOLA SERENO 3 Mensola riscaldata / Heated shelf / Обогреваемая полка для мод. 4-482 - 4-484 - 5-582 - 5-584.</p> <p>Mensola riscaldata per art. 4-482 - 4-4845-582 - 5-584 - 2-442 - 2-464 - 2-542 - 2-564 - 5-530 (per altre mensole serie sereno vedi MENSOLA SERENO 1 e MENSOLA SERENO 2). Heated shelf for art. 4-482 - 4-4845-582 - 5-584 - 2-442 - 2-464 - 2-542 - 2-564 - 5-530 (see shelf SERENO 1 and SHELF SERENO 2 for other shelves). Обогреваемая полка для мод. 4-482 - 4-4845-582 - 5-584 - 2-442 - 2-464 - 2-542 - 2-564 - 5-530 (для других полок коллекции sereno см. ПОЛКА SERENO 1 и ПОЛКА SERENO 2).</p>
		<p>MENSOLA PANORAMA Mensola riscaldata / Heated shelf / Обогреваемая полка для мод. 742/764/842/864.</p> <p>Non disponibile su art. / Not available for / Нет в наличии для мод. 720 - 730 - 737 - 772 - 666 - 820 - 830 - 837 - 872</p>

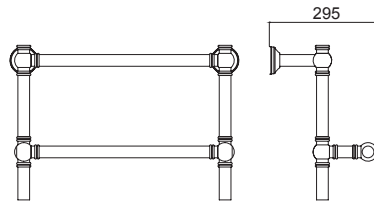
OPTIONALS E INFO TECNICHE
OPTIONALS AND TECHNICAL INFORMATION
АКСЕССУАРОВ И ТЕХНИЧЕСКАЯ ИНФОРМАЦИЯ

Салон інтер'єру "N.E.S.S."



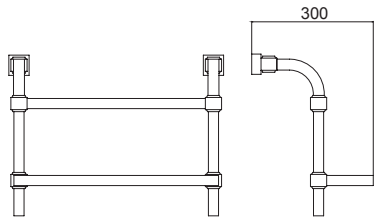
Mensola riscaldata
Heated shelves
Обогреваемые полки

www.ness.salon



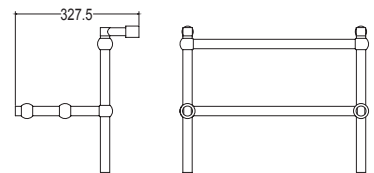
MENSOLA ARMONIA

Mensola riscaldata / Heated shelf /
Обогреваемая полка для мод.
9-442 - 9-464 9-484 - 9-542 - 9-564 - 9-584.



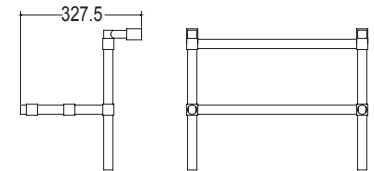
MENSOLA CONCERTO

Mensola riscaldata / Heated shelf /
Обогреваемая полка для мод.
732 - 772 - 832 - 872.



MENSOLA SOLE 2

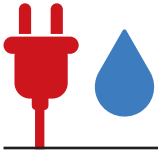
Mensola riscaldata / Heated shelf /
Обогреваемая полка для мод.
442 TS - 464 TS.



MENSOLA SOLE 3







Mensola riscaldata / Heated shelf /
Обогреваемая полка для мод.
442 TQ - 464 TQ.

Салон інтер'єру "N.E.S.S."



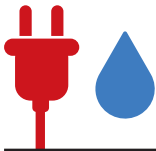
Moduli aggiuntivi disponibili a richiesta con sovrapprezzo
 Extra cost additional modules available on request
 Дополнительные модули по запросу за дополнительную плат

www.ness.salom

	<p>432 - 434/11 - 532 - 534/11 MOD. XC = H 67 mm MOD. YC = H 180 mm</p>	
	<p>440 - 442 - 452 - 455 - 464 - 540 - 542 - 552 - 554 - 556 - 564 MOD. X = H 67 mm MOD. Y = H 180 mm</p>	
	<p>442/TQ - 542/TQ - 464/TQ - 564/TQ MOD. X2 = H 67 mm MOD. Y2 = H 180 mm</p>	
	<p>477 MOD. O = H 360 mm</p>	
	<p>478 MOD. N = H 360 mm (sporgenza tot. = 300mm)</p>	
	<p>479 MOD. N1 = H 360 mm (sporgenza tot. 200mm)</p>	

OPZIONALS E INFO TECNICHE
 OPTIONALS AND TECHNICAL INFORMATION
 АКСЕССУАРОВ И ТЕХНИЧЕСКАЯ ИНФОРМАЦИЯ

Prezzi validi per finitura Cromo; per altre finiture guardare la tabella / Prices valid for chrome finishing; for other finishings see table
 Цены указаны для покрытия ХРОМ, цены для других покрытий см. в таблице



Салон інтер'єру "N.E.S.S."







Moduli aggiuntivi disponibili a richiesta con sovrapprezzo
Extra cost additional modules available on request

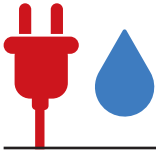
Дополнительные модули по запросу за дополнительную плату

ARTICOLO
ARTICLE
Код

	<p>480 - 580 MOD. Z1 = 47mm (alt./largh): XXL = 1975 mm (alt./largh. tot. 2000 mm) XL = 1475 mm (alt./largh. tot. 1500 mm) L = 775 mm (alt./largh. tot. 800 mm) M = 475 mm (alt./largh. tot. 500 mm) S = 325 mm (alt./largh. tot. 350 mm)</p>	
	<p>482 - 483 - 484 - 487 - 492 - 582 - 583 - 584 - 587 - 592 MOD. Z2 = H 100 mm L. 350/500/800 mm MOD. Z3 = H 200 mm L. 350/500/800 mm</p>	
	<p>485 - 585 MOD. D1 = H 100 mm MOD. D2 = H 200mm</p>	
	<p>488 DX/SX - 488/11 - 588 DX/SX MOD. DX2/SX2 = H 100 mm</p>	
	<p>490 - 590 MOD. Q1 = L 47 mm</p>	
	<p>491 - 591 MOD. R1 = L 47 mm</p>	

Prezzi validi per finitura CROMO; per altre finiture guardare la tabella / Prices valid for CHROME finishing; for other finishings see table
Цены указаны для покрытия ХРОМ, цены для других покрытий см. в таблице

	ARTICOLO ARTICLE Код	
	732 - 832 - 772 - 872 MOD. A1 = H 190 mm	
	737/M MOD. B = H. 82 mm MOD. B1 = H. 175 mm	
	737/L MOD. B2 = H. 82 mm MOD. B3 = H. 175 mm	
	737/XL MOD. B4 = H. 82 mm MOD. B5 = H. 175 mm	
	742 - 764 - 842 - 856 - 864 - 892 MOD. K2 = H 87 mm MOD. K3 = H 180 mm	
	1-442/2 - 1-442/4 - 1-442/8 - 1-542/2 - 1-542/4 - 1-542/8 MOD. U1 = H. 150mm L. 400/600/1000 mm	








Салон інтер'єру "N.E.S.S."

Moduli aggiuntivi disponibili a richiesta con sovrapprezzo
Extra cost additional modules available on request







Дополнительные модули по запросу за дополнительную плат

ARTICOLO
ARTICLE
Код

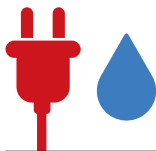
	<p>1-480 1-580 MOD. A1 = L 90 mm</p>	
	<p>2-442 - 2-464 - 2-542 - 2-564 MOD. T1 = H. 47 mm MOD. T2 = H. 100 mm MOD. T3 = H. 220 mm</p>	
	<p>2-442R - 2-542R MOD. R1 = H. 220mm</p>	
	<p>3-442 MOD. M1 = H 150mm</p>	
	<p>4-430 - 4-430/AQ - 5-530 - 5-530/AQ MOD. V1 = H. 250 mm</p>	
	<p>4-482 - 4-482/AQ - 5-582 - 5-582/AQ MOD. P1 = H. 250 mm</p>	

Prezzi validi per finitura CROMO; per altre finiture guardare la tabella / Prices valid for CHROME finishing; for other finishings see table
Цены указаны для покрытия ХРОМ, цены для других покрытий см. в таблице

ARTICOLO
ARTICLE
Код

	<p>4-484/8 - 4-484/11 - 5-584/8 - 5-584/11 MOD. S1 = H. 132 mm MOD. S2 = H. 232 mm</p>	
	<p>7-480 - 7-481 - 8-580 - 8-581 MOD. W = H 100 mm</p>	
	<p>9-200 - 9-204 - 9-300 - 9-442 - 9-464 - 9-500 - 9-502 - 9-504 - 9-542 - 9-564 - 9-492 - 9-592 MOD. J1 = H 150 mm MOD. J2 = H 250 mm</p>	
	<p>9-203 - 9-503 MOD. J3 = H. 150mm MOD. J4 = H. 250mm</p>	
	<p>9-484 - 9-584 A RICHIESTA / AVAILABLE ON REQUEST</p>	
	<p>442/TS - 464/TS - 542/TS - 564/TS MOD. X3 = H 67 mm MOD. Y3 = H 178 mm</p>	

OPZIONALS E INFO TECNICHE
 OPTIONALS AND TECHNICAL INFORMATION
 АКСССУАРОВ И ТЕХНИЧЕСКАЯ ИНФОРМАЦИЯ



Салон інтер'єру "N.E.S.S."

Ricambi disponibili a richiesta
Spare parts available on request

www.ness.salon

Запасные части для полотенецсушителей - под заказ

Articolo Article Код	
SC0400FELA01..	
SC0400FELA02..	
SC0400FETB03..	
SC0402FELA01..	
SC0405FELA01..	
SC0406FELA01..	
SC0416FELA01..	
SC0416FELA02..	
SC0418FEBA01	
SC0417FELA01..	
SC0432FELA01..	
SC0434FEBA01..	
SC0440FELA01..	
SC0442FELA01..	
SC0442FEBA02..	
SC0452FELA01..	
SC0455FELA01..	
SC0464FEBA01..	
SC0464FEBA02..	
SC0477FEBA01..	
SC0478FEBA01..	
SC0479FEBA01..	
SC0480FEBA01..	
SC0482FELA01..	
SC0483FEBA01..	
SC0484FEBA01..	
SC0484FEBA02..	
SC0485FELA01..	
SC0487FELA01..	
SC0488FELA01..	
SC0488FEBA02..	
SC0490FELA01..	
SC0491FELA01..	
SC0492FELA01..	
SC0495FELA01..	
SC0700FETB01..	
SC0710FETB01..	
SC0711FETB01..	
SC0712FETB01..	
SC0713FETB01..	
SC0717FETB01..	
SC0720FETB01..	

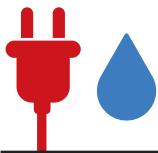
Articolo Article Код	
SC0730FETB01..	
SC0732FEBA01..	
SC0737FEBA01..	
SC0742FETB01..	
SC0764FETB01..	
SC0772FEBA01..	
SC0777FEBA01	
SC0783FELA01	
SC0792FETB01..	
SC1442FEBA01..	
SC1442FEBA02..	
SC1480FEBA01..	
SC2442FELA01..	
SC2464FEBA01..	
SC3442FELA01..	
SC4430FELA01..	
SC4482FELA01..	
SC4482FEBA01	
SC4484FEBA01..	
SC4484FEBA02..	
SC7464FELA01	
SC7464FELA02	
SC7464FELA03	
SC7480FEXX01..	
SC7481FEXX01..	
SC9200FEBA01..	
SC9203FEBA01..	
SC9204FEBA01..	
SC9300FEBA01..	
SC9416FEBA01	
SC9416FEBA02	
SC9442FEBA01..	
SC9464FEBA01..	
SC9484FEBA01..	
SC9492FEBA01..	
SC0500BXXX01..	
SC0500PRXX01..	
SC0500BXXX02..	
SC0500PRXX02..	
SC0500BXXX03..	
SC0500PRXX03..	
SC0510BXXX01..	

Articolo Article Код	
SC0510PRXX01..	
SC0515BXXX01..	
SC0515PRXX01..	
SC0532BXXX01..	
SC0532PRXX01..	
SC0534BXXX01..	
SC0534PRXX01..	
SC540SBXXX01..	
SC540SBFXX01..	
SC0540BXXX01..	
SC0540PRXX01..	
SC0542BXXX01..	
SC0542PRXX01..	
SC0542BXXX02..	
SC0542PRXX02..	
SC0542BXXX03..	
SC0542PRXX03..	
SC0552BXXX01..	
SC0552PRXX01..	
SC0554BXXX01..	
SC0554PRXX01..	
SC0556PRXX01..	
SC0564BXXX01..	
SC0564PRXX01..	
SC0564BXXX02..	
SC0564PRXX02..	
SC0580BXXX01..	
SC0582BXXX01..	
SC0582PRXX01..	
SC0583BXXX01..	
SC0583PRXX01..	
SC0584BXXX01..	
SC0584PRXX01..	
SC0584BXXX02..	
SC0584PRXX02..	
SC0585BXXX01..	
SC0585PRXX01..	
SC0587BXXX01..	
SC0587PRXX01..	
SC0588BXXX01..	
SC0588PRXX01..	

Articolo Article Код	
SC0590BXXX01..	
SC0590BFX01..	
SC0591BXXX01..	
SC0591BFX01..	
SC0592BXXX01..	
SC0592PRXX01..	
SC0610PRXX01..	
SC0611PRXX01..	
SC0612PRXX01..	
SC0616BXXX01..	
SC0616PRXX01..	
SC0616BXXX02..	
SC0616PRXX02..	
SC616XBXXX01..	
SC616XPRXX01..	
SC616XBXXX02..	
SC616XPRXX02..	
SC0666BXXX01..	
SC0666BFX01..	
SC0666BXXX02..	
SC0666BFX02..	
SC0680BXXX01..	
SC0680BFX01..	
SC0681BXXX01..	
SC0683BXXX01..	
SC0686BXXX01	
SC0800BXXX01..	
SC0800PRXX01..	
SC0810BXXX01..	
SC0810BFX01..	
SC0811BXXX01..	
SC0811BFX01..	
SC0812BXXX01..	
SC0812BFX01..	
SC0813BXXX01..	
SC0813BFX01..	
SC0820BXXX01..	
SC0820BFX01..	
SC0830BXXX01..	
SC0830BFX01..	
SC0832BXXX01..	
SC0832PRXX01..	

Articolo Article Код	
SC0837BXXX01..	
SC0837BFX01..	
SC0842BXXX01..	
SC0842PRXX01..	
SC0855PRXX01..	
SC0864BXXX01..	
SC0864PRXX01..	
SC0872BXXX01..	
SC0872PRXX01..	
SC0892BXXX01..	
SC0892PRXX01..	
SC1580BXXX01..	
SC1580BFX01..	
SC2542BXXX01..	
SC2542PRXX01	
SC2542BXXX02..	
SC2542PRXX02..	
SC2564BXXX01..	
SC2564PRXX01..	
SC3582BXXX01	
SC3584BXXX01	
SC3586BXXX01	
SC5530BXXX01..	
SC5530BFX01..	
SC5582BXXX01..	
SC5582BFX01..	
SC5582BXXX02	
SC5584BXXX01..	
SC5584BFX01..	
SC5584BXXX02..	
SC5584BFX02..	
SC8564PRXX01	
SC8580BXXX01..	
SC8580BFX01..	
SC8581BXXX01..	
SC8581BFX01..	
SC9500BXXX01..	
SC9500PRXX01..	
SC9502BXXX01..	
SC9502PRXX01..	
SC9503BXXX01..	
SC9503PRXX01..	

Articolo Article Код	
SC9504BXXX01..	
SC9504PRXX01..	
SC9542BXXX01..	
SC9542PRXX01..	
SC9564BXXX01..	
SC9564PRXX01..	
SC9584BXXX01..	
SC9584PRXX01..	
SC9592BXXX01..	
SC9592PRXX01..	
SC9616BXXX02	
SC9616BXXX01	
SC9616PRXX01..	



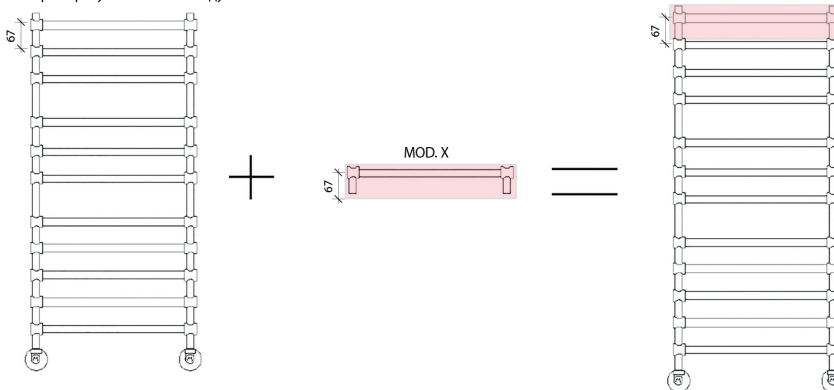
La maggior parte dei prodotti Margaroli sono modulari, questo significa che ogni cliente ha la possibilità di personalizzare e rendere unico lo scaldasalviette per il proprio bagno. Le possibilità sono molte, il cliente può progettare il proprio scaldasalviette in modo semplicissimo, aumentando o diminuendo moduli, aggiungendo o togliendo mensole, cambiando i rubinetti a muro con rubinetti a pavimento... e molto altro...

Most of Margaroli products are modular, this means that each customer can personalize and make proper heating towel rail unique. There are several possibilities, customer can project the heating towel rail in a very simple way, by adding or reducing modules and shelves, or changing wall taps to floor taps and more else...

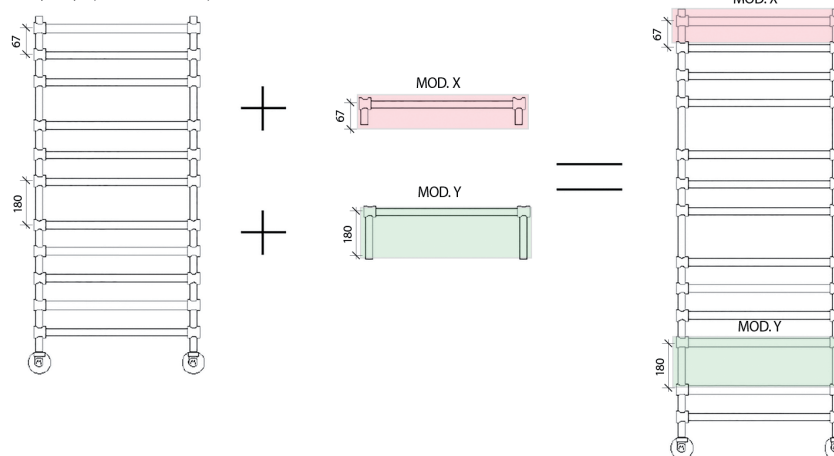
Here follows a modularity example:

Большая часть продукции Margaroli собрана из модулей, это означает, что каждый покупатель может сам собрать нужный ему полотенцесушитель. Существует несколько возможностей этого, пользователь может сам спроектировать полотенцесушитель, добавляя или убирая модули или меняя краны и т.д. Ниже представлен пример таких действий:

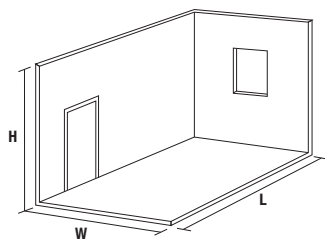
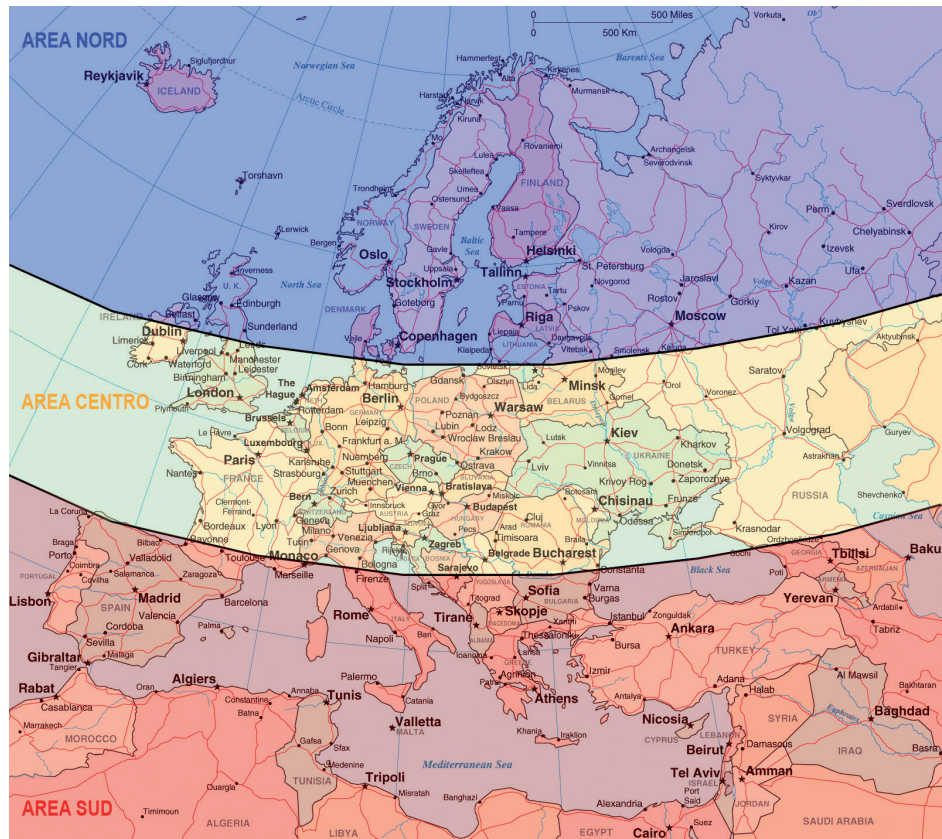
ESEMPI DI MODULABILITA'
EXAMPLE OF MODULABILITY
примеры установления модулей



ESEMPI DI MODULABILITA'
EXAMPLE OF MODULABILITY
примеры установления модулей



AREA NORD NORD EUROPE AREA	
ZONA GIORNO LIVING AREA	45 Watt x m3
ZONA BAGNO BATHROOM	50 Watt x m3
ZONA NOTTE SLEEPING AREA	40 Watt x m3
AREA CENTRO CENTRAL EUROPE AREA	
ZONA GIORNO LIVING AREA	40 Watt x m3
ZONA BAGNO BATHROOM	45 Watt x m3
ZONA NOTTE SLEEPING AREA	35 Watt x m3
AREA SUD SUD EUROPE AREA	
ZONA GIORNO LIVING AREA	35 Watt x m3
ZONA BAGNO BATHROOM	40 Watt x m3
ZONA NOTTE SLEEPING AREA	30 Watt x m3



Elemento fondamentale è il calcolo termico. E' necessario un elaborato di un termotecnico che tenga conto di alcuni elementi importanti quali tipologia di stanza (letto, bagno, etc.), isolamento delle pareti, altitudine, latitudine, esposizione della stanza, punti luci, numero finestre etc. Inoltre il progettista prescriverà la temperatura acqua di funzionamento dell'impianto. La resa calorica di un radiatore è la misura di calore che riesce a trasmettere all' ambiente in cui si trova. Le rese caloriche oggi sono misurate in Watt; fino a qualche tempo fa erano misurate in Kcal/h.

1 Watt= 0.86 Kcal/h
1 Kcal/h= 1.16 Watt

La normative prevede inoltre per le aziende l'obbligo di certificare i loro prodotti con rendimenti a Δt 50. Il Δt è la media fra la temperatura in ingresso e in uscita dell' acqua meno la temperatura dell' ambiente. Comunque si possono dare delle informazioni

di massima; qui di seguito una tabella che esplica il numero di Watt per m3 necessari a seconda dell' area geografica. Primary matter is the thermic calculation.

This needs a heating engineer's report that carefully analyzes some important elements such as room typology (kitchen, bedroom, bathroom or else), wall insulation skills, altitude, latitude, light and sun exposition, windows quantity, a minimal external temperature -5°C and internal desired temperature 20°C and so on... Moreover the designer gives the instructions for the water working temperature of the system; that's why to have official confirmation about the room thermic needs is highly suggested.

The heat output is the quantity of warming that the apparat can transmit to the surrounding ambient. The heating output is now measured in Watt; it has been expressed in Kcal/h since a few time ago.

1 Watt= 0.86 Kcal/h
1 Kcal/h= 1.16 Watt

Current rules appoint for companies the due to certificate products with yield Δt 50. Δt is the range between water input and output temperatures deduced of the surrounding temperature. It is anyway possible to give some information for instance; here follows the sheet indicating needed Watt quantity each

m3 on the geographic area basis.

Сначала делают тепловой расчет. Для этого необходим отчет инженера-теплотехника, в котором тщательно учтены важные детали, такие как тип комнаты (кухня, спальня, ванная или др.), тепловая изоляция стен, географические высота и широта, освещение и инсоляция, количество окон, минимальная внешняя температура, необходимая внутренняя температура и т.д. Более того, делается расчет рабочей температуры воды в системе, поэтому требуется официально подтвержденный тепловой расчет. Расход тепла это тепло, которое уходит в окружающую среду в единицу времени. Расход тепла измеряется в Ватт, он также может быть выражен в Ккал/час

1Ватт=0,86 Ккал/час
1Ккал/час=1,16 Ватт

Действующие в настоящий момент для компаний правила требуют сертифицировать продукцию при $dT=50$. dT – разница температур входящей и выходящей воды, уменьшенная на температуру окружающей среды.

Можно привести примерную расчетную информацию, ниже в таблице представлены данные необходимой тепловой мощности в 1 м3 с привязкой к географическим зонам.

Condizioni generali di vendita

RISCHI E TRASPORTI

Le merci viaggiano sempre a rischio e pericolo dell'Acquirente anche se vendute in Porto Franco. La Venditrice non risponde dei danni subiti dalle merci durante i trasporti, poiché gli stessi devono essere contestati al vettore, per iscritto, nei termini stabiliti. La merce viene affidata al vettore scelto dal committente. In mancanza di chiare e inequivocabili disposizioni al riguardo la Venditrice affiderà le merci a vettori dalla stessa ritenuti idonei, senza responsabilità alcuna.

RESI

Non si accetta merce in restituzione, se non preventivamente autorizzata.

PREZZI

I prezzi dei nostri listini sono soggetti a variazioni e non sono impegnativi senza conferma da parte nostra.

SPEDIZIONI

Le spedizioni vengono effettuate in porto assegnato salvo accordi diversi. La merce viaggia a rischio e pericolo del committente anche se venduta franco destino. Ci riteniamo sollevati da ogni responsabilità in caso di ammanchi e avarie.

TERMINI DI CONSEGNA

I termini di consegna sono soltanto indicativi e non danno diritto al committente di annullare l'ordine o reclamare danni di qualsiasi natura per ritardi derivanti da incidenti di fabbricazione o di forza maggiore.

IMBALLO

L'imballo dei prodotti realizzati dalla Venditrice sarà quello ritenuto più idoneo e non si ricevono di ritorno. L'imballo è generalmente compreso nel prezzo. Gli imballaggi speciali o non previsti saranno fatturati a parte.

RECLAMI/RESPONSABILITA'

Tutti i nostri prodotti sono testati al 100%. Nel caso fossero riscontrati eventuali errori o difetti di fabbricazione, l'Acquirente deve inviare alla Venditrice una mail oppure un fax con foto e riferimenti contenuti nel pezzo. La Venditrice non risponde di manomissioni o errati utilizzi-applicazioni dei prodotti forniti. Sarà pertanto compito dell'Acquirente accertare le cause del reclamo, prima di ritornare alla Venditrice gli articoli ritenuti difettosi. In caso di riconoscimento di difetti, la Venditrice sostituirà in porto franco la merce contestata. Qualunque pacco contenente merce difettosa, spedito in porto assegnato, sarà respinto. I resi di merce da parte dei committenti dovranno sempre comunque essere autorizzati per iscritto dalla nostra sede. I resi preventivamente autorizzati devono giungere alla fornitrice franco magazzino di Invorio. L'accredito per le merci rese sarà stilato ad avvenuta presa in carico del nostro magazzino e controllo. Danni ai prodotti e agli imballi saranno defalcati dall'accredito.

PAGAMENTI

I pagamenti dovranno essere effettuati presso la nostra sede con la scadenza fissata in fattura o nella conferma d'ordine. Trascorse le scadenze convenute, saranno conteggiati gli interessi di mora. Il ritardato pagamento autorizza la Venditrice a sospendere, senza alcun avviso, le forniture in corso. I materiali si intendono di nostra proprietà fino al completo pagamento.

IMMAGINI

Le illustrazioni del catalogo sono una rappresentazione dell'articolo ma non costituiscono impegno di fedele esecuzione. L'azienda si riserva il diritto di effettuare modifiche sia tecniche che estetiche senza preavviso, come pure procedere all'eliminazione di singoli articoli o di serie complete.

CONDIZIONI GENERALI

I termini di consegna indicati sulle conferme d'ordine sono da ritenersi approssimativi e non impegnativi. Qualsiasi condizione di vendita, garanzia, dichiarazione è da ritenersi impegnativa solo se sottoscritta dall'azienda.

COMPETENZA

Per ogni eventuale contestazione è esclusivamente competente il Foro giudiziario di Novara, sezione distaccata di Borgomanero.

IMPORTO MINIMO ORDINI

A causa della notevole incidenza dei costi amministrativi, non potranno essere presi in considerazione ordini di importo inferiore a € 100. Per ordini da € 100 a € 150 può venire richiesto un contributo spese forfettario di € 15 per ogni spedizione.

Le presenti condizioni generali si intendono totalmente accettate dall'Acquirente dal momento di conferimento dell'ordine.

General sale conditions

RISKS AND FREIGHTS

Goods always travel at Consignee's own risk, even if with carriage paid. Margaroli is not reliable for any damage during shipments in any case, but they have to be, by written, contested to the Carrier by established terms. Goods usually are entrusted to buyer's selected forwarder. Without an expressed and unequivocal disposition on this matter, the Seller will remit goods to considered eligible Customers' freighters, out of any chargeable responsibility.

RETURNS

No returns is accepted, if not previously authorized.

PRICES

Our Price lists quotations are subjected to variation and are binding only upon Margaroli's confirmation.

SHIPMENTS

Shipments are meant Ex-factory, except where differently agreed. Goods always travel at Consignee's own risk even if with carriage paid. Margaroli is not liable for lacks or damages after factory leaving.

DELIVERY TERMS

Delivery given terms are expectations of readiness, but give no right to Customer to cancel order or claim for any kind of reimbursements for delays due to force majeure or production unexpected problems.

PACKING

Packing provided by Seller is the most suitable considered one and it has not to be returned. Standard packaging material is generally included in our prices. Where a special packaging should be needed, it will be separately agreed and invoiced.

COMPLAINTS / RESPONSIBILITY

All our products are tested 100%. Where eventual errors or manufacture defects should be spotted, Buyer must send to the Seller a written faxed or e-mailed communication, completed with pictures and all item references. The Seller will not respond in case of bad use/apply or tampering of the products. Buyer has the due to audit claim causes by final user, before returning defect item to Margaroli. In case defects will be verified as producer's responsibility, Margaroli will substitute the item Free port. Every defected item sent at Margaroli cost, will be rejected. All returns will peremptorily have to be authorized from Margaroli in writing. All allowed returns have to arrive at Seller factory in Invorio free of charge. They will be taken into charge of our quality department who will verify Buyer's right to substitution or credit. Eventual damages to products and packaging observed at the storehouse arrive, will be deducted from the credit, or invoiced.

PAYMENT CONDITIONS

Payments have to reach Margaroli's account at the fixed expiring date indicated in invoice or order confirmation. Due time expired, legal interests will be calculated. A late payment gives to the Seller the right to suspend, without any announcement, the orders in progress. Goods are meant Margaroli's own till their full settlement.

IMAGES

Catalogue images just portray items, but are not binding of an authentic execution. Producer has right to make both technic or aesthetic modifications without any announcement, and eliminate singular or full lines of products.

GENERAL CONDITIONS

Delivery terms in order confirmations are approximated, not peremptory. Every sale condition, warranty or declaration, has to be considered valid and binding only if expressly undersigned from Margaroli.

LEGAL COMPETENCE

All disputes shall be treated to competence of Courts of Novara, territorial section of Borgomanero.

MINIMAL ORDER AMOUNT

Due to considerable administrative costs incidence, purchase orders less than € 100 of amount won't be processed. For orders between 100 € and 150 € a flat € 15,00 extra rate could be required for any shipment.

All above general conditions will be meant as accepted from the Buyer at order placing.

Общие условия продажи

РИСКИ ПРИ ТРАНСПОРТИРОВКЕ

Покупатель всегда отвечает за возможные риски при транспортировке товара, даже в случае доставки груза в место, указанное Покупателем. Продавец не несет ответственности за повреждение груза во время транспортировки. Претензии направляются перевозчику в письменной форме на согласованных условиях. Груз передается перевозчику, выбранному клиентом. В случае отсутствия четких указаний, товар передается перевозчику, выбранному Продавцом, который снимает с себя какую-либо ответственность.

ВОЗВРАТ

Не принимается возврат товара, предварительно не согласованный с Продавцом.

ЦЕНЫ

Цены в нашем прайс-листе могут быть изменены и не являются обязательными без подтверждения с нашей стороны.

ПОСТАВКА

Цены указаны на условиях франко-завод, если не оговорено иное. Покупатель всегда отвечает за возможные риски при транспортировке товара, даже при условии доставки груза в место, указанное Покупателем. Мы снимаем с себя любую ответственность в случае повреждения и утери груза.

УСЛОВИЯ ПОСТАВКИ

Условия поставки являются ориентировочными и не дает покупателю право отменить заказ или требовать возмещения убытков любого рода в результате задержек, вызванных производственными проблемами или форс-мажорными обстоятельствами.

УПАКОВКА

Упаковка продукции, производимой Продавцом, считается наиболее подходящей и не подлежит обязательному возврату. Упаковка, как правило, включена в стоимость изделия. Дополнительно оплачивается специальная упаковка.

ПРЕТЕНЗИИ/ОТВЕТСТВЕННОСТЬ

Вся наша продукция проходит 100% тестирование. В случае выявления производственных дефектов, Покупатель должен направить Продавцу соответствующие фотографии и информацию, идентифицирующую изделие, по электронной почте или факсу. Продавец не несет ответственности за повреждение или неправильное использование поставляемой продукции. Соответственно, задачей Покупателя является выявить возможную причину до возврата Продавцу поврежденного изделия. В случае подтверждения наличия дефекта, Продавец произведет замену данного изделия в указанном месте. Любая посылка, содержащая поврежденное изделие и доставленная на наш завод, не будет принята. Возврат товаров клиентом должен быть всегда согласован в письменной форме со стороны нашей компании. Авторизированный возврат товара должен быть произведен на условиях «франко-склад» в Инворио. Стоимость возврата будет подтверждена после принятия его на складе и прохождения проверки. Повреждение целостности изделия и упаковки будут учтены при расчете стоимости возврата.

ОПЛАТА

Оплата должна быть произведена на счет нашего центрального офиса в течение срока, указанного в счет-фактуре или подтверждении заказа. При несоблюдении установленных сроков исполнения платежа начисляется пеня. Несвоевременная оплата дает право Продавцу приостановить текущие поставки без какого-либо предупреждения. Продукция является собственностью нашей компании до полного исполнения Покупателем своих обязанностей.

ИЗОБРАЖЕНИЯ

Изображения в каталоге дают представление о выпускаемом изделии, однако могут отличаться от его фактического исполнения. Компания оставляет за собою право вносить как технические, так и эстетические изменения без предупреждения, а также прекращать производство отдельных изделий или целых коллекций.

ОБЩИЕ УСЛОВИЯ

Условия поставки, указанные в подтверждении заказа, являются ориентировочными. Любые условия, гарантии и заявления считаются обязательными к исполнению, если они подписаны уполномоченными лицами компании.

РАЗРЕШЕНИЕ СПОРОВ

Все возможные споры будут разрешаться исключительно в отделении Суда г. Новара, находящемся в г. Боргоманеро.

МИНИМАЛЬНЫЙ РАЗМЕР ЗАКАЗА

Учитывая существенные административные затраты, не принимаются заказы на сумму менее 100 евро. В отношении заказов на сумму от 100 до 150 евро может быть запрошена единовременная оплата каждой поставки в размере 15 евро в качестве покрытия расходов.

Салон інтер'єру "N.E.S.S."
www.ness.salon

